

# 4306



**Standard Zubehör**  
Standard accessories



**1 Satz harte Umkehrbacken**  
1 Set of solid reversible jaws

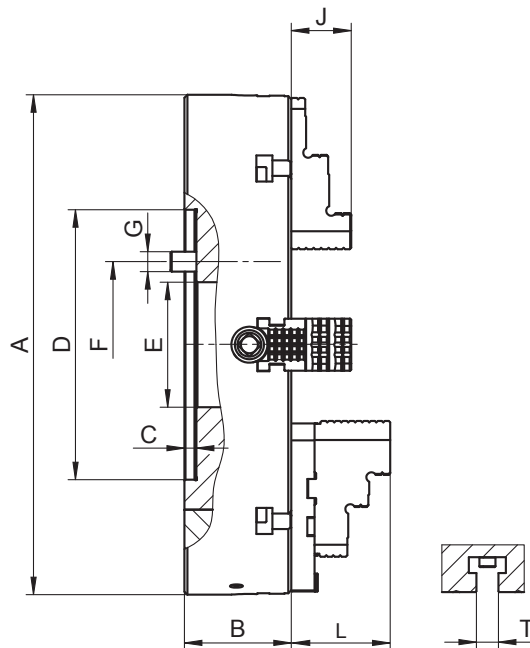


**1 Schlüssel**  
1 Wrench

Ersatzteile • Spare parts 94-105

Technische Daten • Technical data 106-112

Artikel Nr.	Typ
Code No.	Type
354306100300	4306-80
354306101600	4306-85
354306110500	4306-100
354306111800	4306-125
354306112000	4306-160
354306120700	4306-200
354306121000	4306-250
354306130900	4306-315
354306140000	4306-400
354306150200	4306-500
354306160400	4306-630



■ Drehfutter ab ø250mm haben zusätzliche T-Nuten

■ Chucks above ø250mm have additional T-slots

A	B	C	D H7	E	F	G	J	L	T	kg
80	32,0	2,5	69,85	20	54,00	4xM6	18,5	-	-	1,6
86	40,0	5,0	62,00	25	72,00	4xM6	17,0	-	-	1,9
100	40,0	2,5	79,38	25	54,00	4xM8	17,0	-	-	2,5
130	43,0	2,5	69,80	26	54,00	4xM8	20,0	-	-	4,8
156	43,0	2,5	82,55	42	69,85	4xM10	20,0	-	-	6,6
200	72,5	5,0	110,00	50	82,60	4xM10	40,3	46,4	-	18,0
250	77,5	7,0	150,00	65	104,80	4xM12	40,3	60,4	14	27,0
315	87,0	7,0	175,00	80	133,40	4xM16	49,8	60,9	18	50,0
400	92,0	10,0	200,00	100	171,40	4xM16	49,8	72,3	18	86,0
500	107,0	12,0	270,00	125	235,00	4xM20	59,8	97,8	22	155,0
630	127,0	12,0	270,00	160	235,00	4xM20	59,8	97,8	22	300,0

Größere Durchmesser finden Sie auf Seite 74-87! • Larger diameters available on page 74-87!

# 4307



**Standard Zubehör**  
Standard accessories



**1 Satz harte Aufsatzbacken**  
1 Set of hard top jaws



**1 Satz harte Grundbacken**  
1 Set of hard master jaws



**1 Schlüssel**  
1 Wrench

Ersatzteile • Spare parts 94-105

Technische Daten • Technical data 106-112

Typ	Artikel Nr.
Type	Code No.
-	-
-	-
-	-
-	-
-	-
-	-
4307-200	354307110300
4307-250	354307111600
4307-315	354307120500
4307-400	354307130700
4307-500	354307250100
4307-630	354307260300

1  
2  
3  
4  
5  
6  
7

4306

4307

**4304**



Standard Zubehör  
Standard accessories



1 Satz harte Umkehrbacken  
1 Set of solid reversible jaws

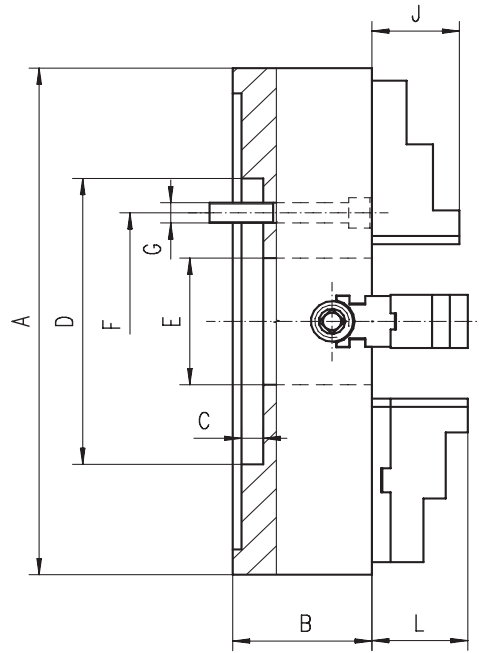


1 Schlüssel  
1 Wrench

Ersatzteile • Spare parts 94-105

Technische Daten • Technical data 106-112

Artikel Nr. Code No.	Typ Type
354304050500	4304-200
354304060700	4304-250
354304070900	4304-315
354304080000	4304-400
354304090200	4304-500
354304100700	4304-630



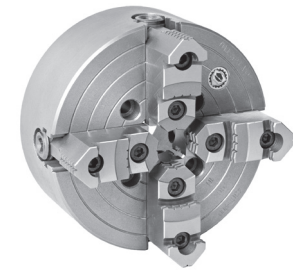
■ Drehfutter ab ø250mm haben zusätzliche T-Nuten

■ Chucks above ø250mm have additional T-slots

A	B	C	D	E	F	G	J	L	kg
200	80	5	110	50	82,6	4xM10	40,3	46,4	14
250	85	7	150	65	104,8	4xM12	40,3	60,4	25
315	95	7	175	80	133,4	4xM16	49,8	60,9	39
400	105	10	200	100	171,4	4xM16	49,8	72,3	61
500	120	12	270	125	235,0	4xM20	59,8	97,8	105
630	140	12	270	160	235,0	4xM20	59,8	97,8	163

Größere Durchmesser finden Sie auf Seite 74-87! • Larger diameters available on page 74-87!

**4305**



Standard Zubehör  
Standard accessories



1 Satz harte Aufsatzbacken  
1 Set of hard top jaws



1 Satz harte Grundbacken  
1 Set of hard master jaws



1 Schlüssel  
1 Wrench

Ersatzteile • Spare parts 94-105

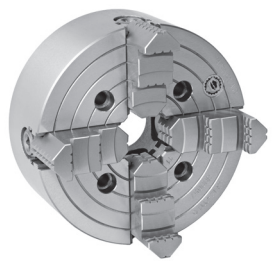
Technische Daten • Technical data 106-112

Typ Type	Artikel Nr. Code No.
4305-200	354305050300
4305-250	354305060500
4305-315	354305070700
4305-400	354305080900
4305-500	354305090000
4305-630	354305100500

1  
2  
3  
4  
5  
6  
7



**4314**



Standard Zubehör  
Standard accessories

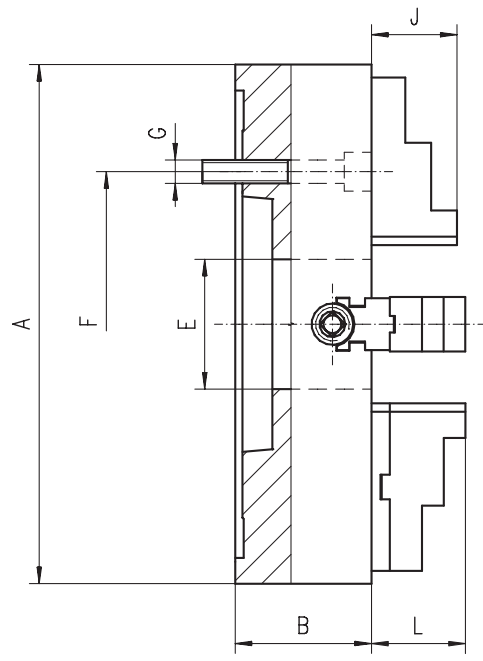
**1 Satz harte Umkehrbacken**  
1 Set of solid reversible jaws

**1 Schlüssel**  
1 Wrench

Ersatzteile • Spare parts 94-105

Technische Daten • Technical data 106-112

Artikel Nr.	Typ
Code No.	Type
354314020700	4314-200-4
354314030900	4314-200-5
354314040000	4314-200-6
354314050200	4314-250-4
354314060400	4314-250-5
354314070600	4314-250-6
354314080800	4314-250-8
354314090000	4314-315-5
354314100400	4314-315-6
354314110600	4314-315-8
354314120800	4314-400-6
354314130000	4314-400-8
354314141400	4314-400-11
354314150300	4314-500-6
354314160500	4314-500-8
354314171000	4314-500-11
354314191300	4314-500-15
354314190000	4314-630-8
354314201800	4314-630-11
354314211000	4314-630-15



■ Drehfutter ab ø250mm haben zusätzliche T-Nuten

■ Chucks above ø250mm have additional T-slots

A	KK 1:4	B	E	F	G	J	L	kg
	ST 1:4							
200	4	80	50	82,6	4xM10	40,3	46,4	17,0
200	5	80	50	104,8	4xM10	40,3	46,4	17,0
200	6	80	50	133,4	4xM12	40,3	46,4	17,0
250	4	85	65	82,6	8xM10	40,3	60,4	25,5
250	5	85	65	104,8	8xM10	40,3	60,4	25,5
250	6	85	65	133,4	4xM12	40,3	60,4	25,5
250	8	85	65	171,4	4xM16	40,3	60,4	25,5
315	5	95	80	104,8	4xM10	49,8	60,9	40,0
315	6	95	80	133,4	8xM12	49,8	60,9	40,0
315	8	95	80	171,4	4xM16	49,8	60,9	40,0
400	6	105	100	133,4	8xM12	49,8	72,3	65,0
400	8	105	100	171,4	4xM16	49,8	72,3	65,0
400	11	105	100	235,0	4xM20	49,8	72,3	65,0
500	6	120	100	133,4	4xM12	59,8	97,8	114,0
500	8	120	125	171,4	8xM16	59,8	97,8	114,0
500	11	120	125	235,0	8xM20	59,8	97,8	114,0
500	15	120	125	330,2	4xM24	59,8	97,8	114,0
630	8	140	125	171,4	8xM16	59,8	97,8	165,0
630	11	140	160	235,0	8xM20	59,8	97,8	165,0
630	15	140	160	330,2	4xM24	59,8	97,8	165,0

Größere Durchmesser finden Sie auf Seite 74-87! • Larger diameters available on page 74-87!

**4315**



Standard Zubehör  
Standard accessories

**1 Satz harte Aufsatzbacken**  
1 Set of hard top jaws

**1 Satz harte Grundbacken**  
1 Set of hard master jaws

**1 Schlüssel**  
1 Wrench

Ersatzteile • Spare parts 94-105

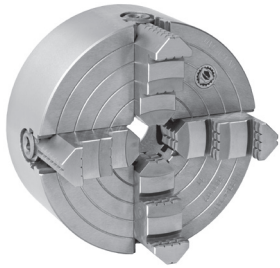
Technische Daten • Technical data 106-112

Typ	Artikel Nr.
Type	Code No.
4315-200-4	354315280800
4315-200-5	354315290000
4315-200-6	354315300400
4315-250-4	354315310600
4315-250-5	354315320800
4315-250-6	354315330000
4315-250-8	354315340100
4315-315-5	354315350300
4315-315-6	354315360500
4315-315-8	354315370700
4315-400-6	354315390000
4315-400-8	354315400500
4315-400-11	354315411000
4315-500-6	354315440200
4315-500-8	354315420900
4315-500-11	354315431300
4315-500-15	354315471000
4315-630-8	354315450400
4315-630-11	354315461900
4315-630-15	354315001400

4315  
4314



**4334**



Standard Zubehör  
Standard accessories



1 Satz harte Umkehrbacken  
1 Set of solid reversible jaws

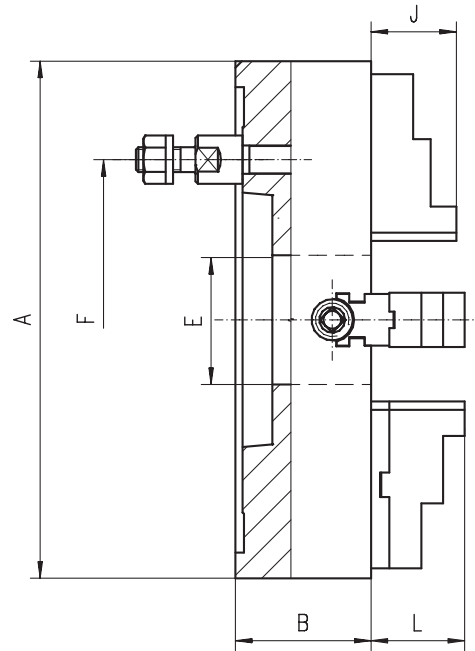


1 Schlüssel  
1 Wrench

Ersatzteile • Spare parts 94-105

Technische Daten • Technical data 106-112

Artikel Nr.	Typ
Code No.	Type
354334050700	4334-200-4
354334060900	4334-200-5
354334070000	4334-200-6
354334080200	4334-250-5
354334090400	4334-250-6
354334100900	4334-250-8
354334110000	4334-315-5
354334120200	4334-315-6
354334130400	4334-315-8
354334131700	4334-315-11
354334280400	4334-400-5
354334140600	4334-400-6
354334150800	4334-400-8
354334160000	4334-400-11
354334170100	4334-500-6
354334180300	4334-500-8
354334190500	4334-500-11
354334200000	4334-500-15
354334210100	4334-630-8
354334220300	4334-630-11
354334230500	4334-630-15



■ Drehfutter ab ø250mm haben zusätzliche T-Nuten

■ Chucks above ø250mm have additional T-slots

A	KK 1:4		B	E	F	Stehbolzen		J	L	kg
	ST 1:4					Studs				
200	4		80	50,0	85,0	3		40,3	46,4	16,5
200	5		80	50,0	104,8	4		40,3	46,4	16,5
200	6		80	50,0	133,4	4		40,3	46,4	16,5
250	5		85	65,0	104,8	4		40,3	60,4	27,5
250	6		85	65,0	133,4	4		40,3	60,4	27,5
250	8		85	65,0	171,4	4		40,3	60,4	27,5
315	5		95	80,0	104,8	4		49,8	60,9	39,5
315	6		95	80,0	133,4	4		49,8	60,9	39,5
315	8		95	80,0	171,4	4		49,8	60,9	39,5
315	11		95	80,0	235,0	6		49,8	60,9	39,5
400	5		105	79,5	104,8	4		49,8	72,3	60,0
400	6		105	100,0	133,4	4		49,8	72,3	60,0
400	8		105	100,0	171,4	4		49,8	72,3	60,0
400	11		105	100,0	235,0	6		49,8	72,3	60,0
500	6		120	100,0	133,4	4		59,8	97,8	95,5
500	8		120	125,0	171,4	4		59,8	97,8	95,5
500	11		120	125,0	235,0	6		59,8	97,8	95,5
500	15		120	125,0	330,2	6		59,8	97,8	95,5
630	8		140	125,0	171,4	4		59,8	97,8	165,0
630	11		140	160,0	235,0	6		59,8	97,8	165,0
630	15		140	160,0	330,2	6		59,8	97,8	165,0

Größere Durchmesser finden Sie auf Seite 74-87! • Larger diameters available on page 74-87!

**4335**



Standard Zubehör  
Standard accessories



1 Satz harte Aufsatzbacken  
1 Set of hard top jaws



1 Satz harte Grundbacken  
1 Set of hard master jaws



1 Schlüssel  
1 Wrench

Ersatzteile • Spare parts 94-105

Technische Daten • Technical data 106-112

Typ	Artikel Nr.
Type	Code No.
4335-200-4	354335280200
4335-200-5	354335290400
4335-200-6	354335300900
4335-250-5	354335320200
4335-250-6	354335330400
4335-250-8	354335340600
4335-315-5	354335350800
4335-315-6	354335360000
4335-315-8	354335370100
4335-315-11	354335380300
4335-400-5	354335382900
4335-400-6	354335390500
4335-400-8	354335400000
4335-400-11	354335410100
4335-500-6	354335440700
4335-500-8	354335420300
4335-500-11	354335430500
4335-500-15	354335100700
4335-630-8	354335450900
4335-630-11	354335460000
4335-630-15	354335110900

1  
2  
3  
4  
5  
6  
7



**4344**



Standard Zubehör  
Standard accessories



1 Satz harte Umkehrbacken  
1 Set of solid reversible jaws

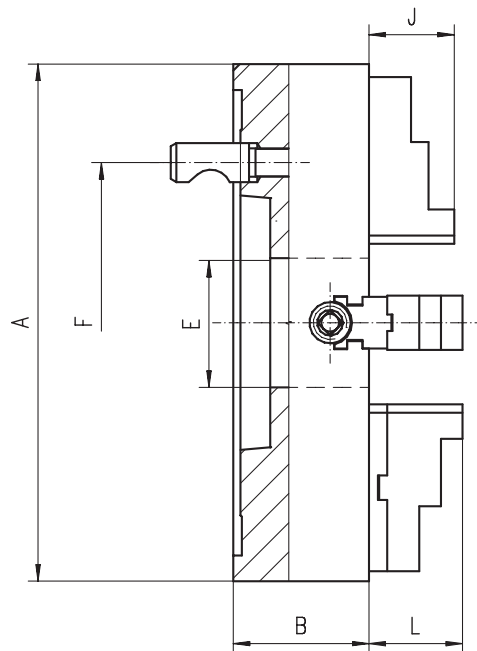


1 Schlüssel  
1 Wrench

Ersatzteile • Spare parts 94-105

Technische Daten • Technical data 106-112

Artikel Nr. Code No.	Typ Type
354344060600	4344-200-3
354344070800	4344-200-4
354344080000	4344-200-5
354344081200	4344-200-6
354344090100	4344-250-3
354344100600	4344-250-4
354344110800	4344-250-5
354344120000	4344-250-6
354344122500	4344-250-8
354344130100	4344-315-5
354344140300	4344-315-6
354344150500	4344-315-8
354344151800	4344-315-11
354344160700	4344-400-6
354344170900	4344-400-8
354344180000	4344-400-11
354344200700	4344-500-8
354344210900	4344-500-11
354344220000	4344-500-15
354344230200	4344-630-8
354344240400	4344-630-11
354344250600	4344-630-15



■ Drehfutter ab ø250mm haben zusätzliche T-Nuten

■ Chucks above ø250mm have additional T-slots

A	KK 1:4		B	E	F	Stehbolzen		J	L	kg
	ST 1:4					Studs				
200	3		80	50	70,6	3		40,3	46,4	16,5
200	4		80	50	82,6	3		40,3	46,4	16,5
200	5		80	50	104,8	6		40,3	46,4	16,5
200	6		80	50	133,4	6		40,3	46,4	16,5
250	3		85	50	70,6	3		40,3	60,4	27,5
250	4		85	60	82,6	3		40,3	60,4	27,5
250	5		85	65	104,8	6		40,3	60,4	27,5
250	6		85	65	133,4	6		40,3	60,4	27,5
250	8		85	65	171,4	6		40,3	60,4	27,5
315	5		95	80	104,8	6		49,8	60,9	39,5
315	6		95	80	133,4	6		49,8	60,9	39,5
315	8		95	80	171,4	6		49,8	60,9	39,5
315	11		95	80	235,0	6		49,8	60,9	39,5
400	6		105	100	133,4	6		49,8	72,3	60,0
400	8		105	100	171,4	6		49,8	72,3	60,0
400	11		105	100	235,0	6		49,8	72,3	60,0
500	8		120	125	171,4	6		59,8	97,8	95,5
500	11		120	125	235,0	6		59,8	97,8	95,5
500	15		120	125	330,2	6		59,8	97,8	95,5
630	8		140	125	171,4	6		59,8	97,8	165,0
630	11		140	160	235,0	6		59,8	97,8	165,0
630	15		140	160	330,2	6		59,8	97,8	165,0

Größere Durchmesser finden Sie auf Seite 74-87! • Larger diameters available on page 74-87!

4345  
4344

**4345**



Standard Zubehör  
Standard accessories



1 Satz harte Aufsatzbacken  
1 Set of hard top jaws



1 Satz harte Grundbacken  
1 Set of hard master jaws

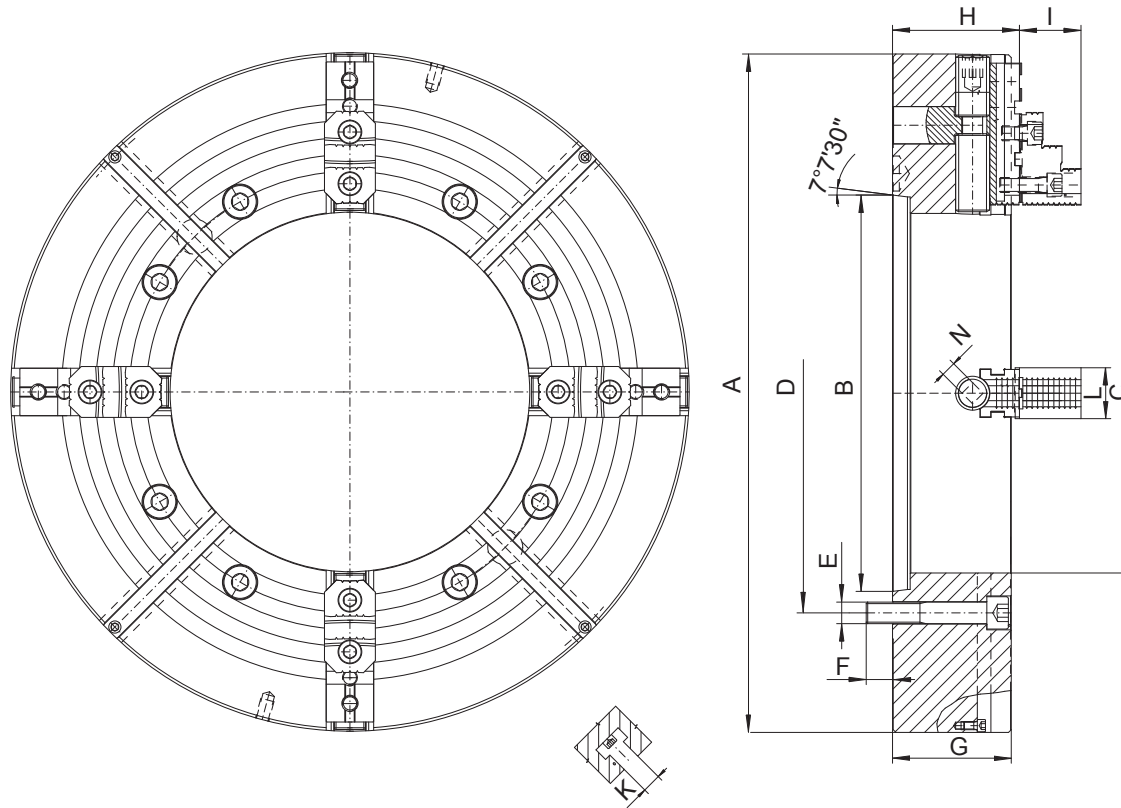


1 Schlüssel  
1 Wrench

Ersatzteile • Spare parts 94-105

Technische Daten • Technical data 106-112

Typ Type	Artikel Nr. Code No.
4345-200-3	354345270800
4345-200-4	354345280000
4345-200-5	354345290100
4345-200-6	354345200600
4345-250-3	354345310800
4345-250-4	354345320000
4345-250-5	354345330100
4345-250-6	354345340300
4345-250-8	354345342900
4345-315-5	354345350500
4345-315-6	354345360700
4345-315-8	354345370900
4345-315-11	354345380000
4345-400-6	354345390200
4345-400-8	354345400700
4345-400-11	354345410900
4345-500-8	354345420000
4345-500-11	354345430200
4345-500-15	354345440400
4345-630-8	354345450600
4345-630-11	354345460800
4345-630-15	354345470000



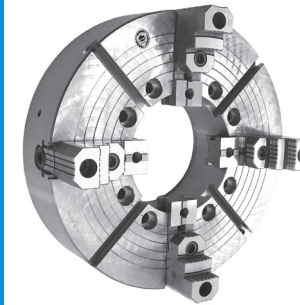
- BISON OIL COUNTRY CHUCKS mit grosser Durchgangsbohrung in HD (Heavy Duty) Ausführung eignen sich besonders für die Schwerbearbeitung langer Werkstücke und Rohre
- Hohe Spannkraft
- Hohe Bearbeitungsgenauigkeit
- Äußerst stabile Bauweise
- Kann einzeln oder paarweise gegenüberliegend eingesetzt werden

- BISON OIL COUNTRY CHUCKS HD with large through-holes are designed for gripping long and heavy workpieces or pipes during heavy-duty (HD) machining
- High gripping force
- High accuracy
- Heavy-duty operations
- Chucks can work individually or in pairs, mounted on opposite sides of the lathe spindle

A	KK 1:4 ST 1:4	B	C	D	E	F	G	H	I	K	L	N	Spannbereich [mm]	Anzugsmoment [Nm]	Spannkraft pro Backe [daN]	Max. U/min.	kg
													Clamping range [mm]	Torque on wrench [Nm]	Gripping force per jaw [daN]	Max. rpm	
415	8	139,719	136	171,4	4xM16	21,3	145	154,1	75,7	18	62	19	45-415	350	3.200	1.200	145
415	11	196,869	168	235,0	4xM20	25,3	145	154,1	75,7	18	62	19	45-415	350	3.200	1.200	137
500	11	196,869	168	235,0	8xM20	25,4	145	154,1	75,7	22	60	19	45-500	350	3.200	1.000	204
500	15	285,775	205	330,2	8xM24	31,4	145	154,1	75,7	22	60	19	45-500	350	3.200	1.000	188
630	15	285,775	270	330,2	8xM24	34,1	155	167,1	90,7	22	75	22	50 - 630	400	3.700	850	310
630	20	412,775	270	463,6	8xM24	38,1	155	167,1	90,7	22	75	22	50 - 630	400	3.700	850	295
630	20	412,775	320	463,6	8xM24	38,1	155	167,1	90,7	22	75	22	100 - 630	400	3.700	850	300

Größere Durchmesser finden Sie auf Seite 74-87! • Larger diameters available on page 74-87!

## 4317 HD



Standard Zubehör  
Standard accessories



1 Satz harte Aufsatzbacken  
1 Set of hard top jaws



1 Satz harte Grundbacken  
1 Set of hard master jaws



1 Schlüssel  
1 Wrench

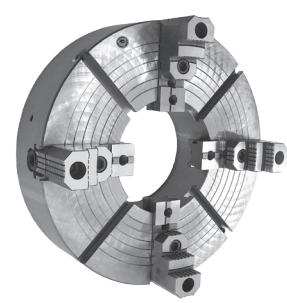
Ersatzteile • Spare parts 94-105

Technische Daten • Technical data 106-112

Typ	Artikel Nr.
Type	Code No.
4317-16"-8-5,3" HD	354317350000
4317-16"-11-6,5" HD	354317355300
4317-20"-11-6,5" HD	354317450000
4317-20"-15-8" HD	354317455400
4317-25"-15-10,5" HD	354317555500
4317-25"-20-10,5" HD	354317559600
4317-25"-20-12,5" HD	354317560300

1  
2  
3  
4  
5  
6  
7

**55029 DIN**  
**4347 HD**



**Standard Zubehör**  
 Standard accessories

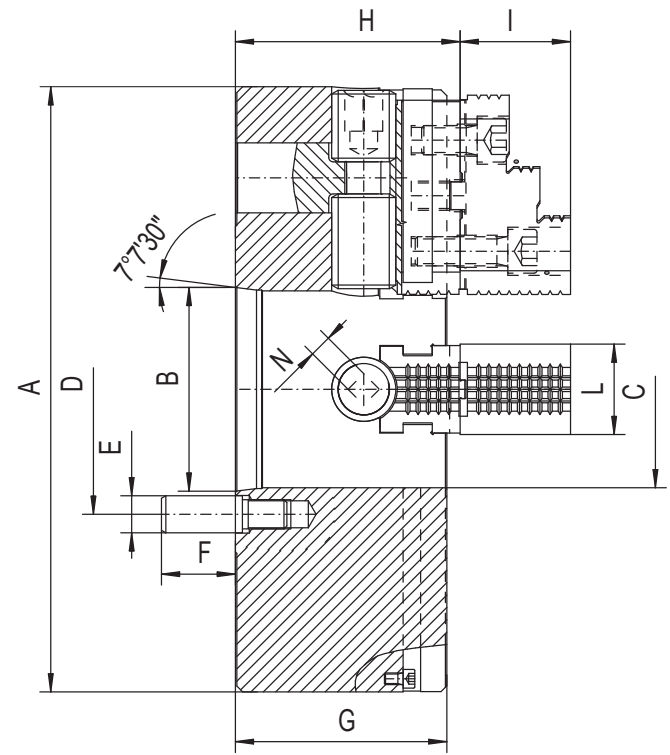
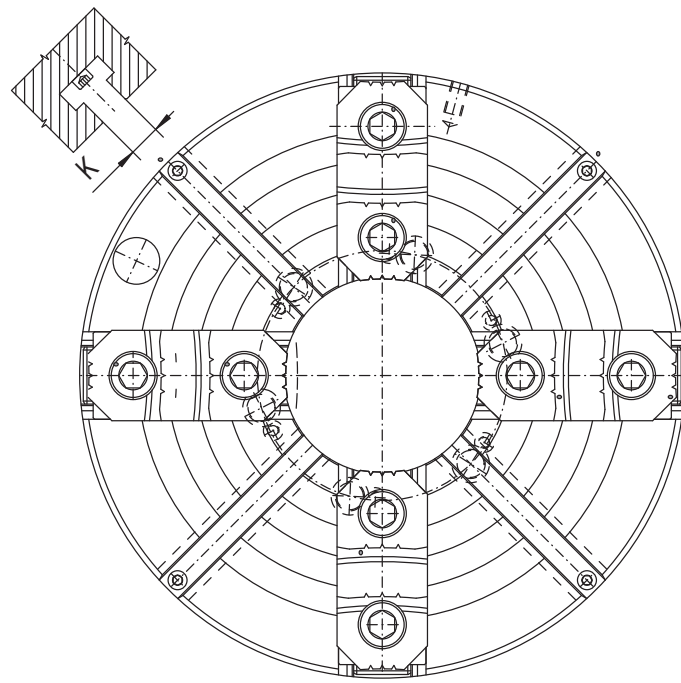
**1 Satz harte Aufsatzbacken**  
 1 Set of hard top jaws

**1 Satz harte Grundbacken**  
 1 Set of hard master jaws

**1 Schlüssel**  
 1 Wrench

**Ersatzteile • Spare parts 94-105**

**Technische Daten • Technical data 106-112**



- BISON OIL COUNTRY CHUCKS mit grosser Durchgangsbohrung in HD (Heavy Duty) Ausführung eignen sich besonders für die Schwerebearbeitung langer Werkstücke und Rohre
- Hohe Spannkraft
- Hohe Bearbeitungsgenauigkeit
- Äußerst stabile Bauweise
- Kann einzeln oder paarweise gegenüberliegend eingesetzt werden

- BISON OIL COUNTRY CHUCKS HD with large through-holes are designed for gripping long and heavy workpieces or pipes during heavy-duty (HD) machining
- High gripping force
- High accuracy
- Heavy-duty operations
- Chucks can work individually or in pairs, mounted on opposite sides of the lathe spindle

Artikel Nr.	Typ
Code No.	Type
354347350100	4347-16"-8-5,3" HD
354347355500	4347-16"-11-6,5" HD
354347450200	4347-20"-8-5,3" HD
354347455600	4347-20"-11-6,5" HD

A	KK 1:4	B	C	D	E	F	G	H	I	K	L	N	Spannbereich	Anzugsmoment [Nm]	Spannkraft pro Backe [daN]	Max. U/min.	kg
	ST 1:4												Clamping range [mm]				
415	8	139,719	136	171,4	25,4	50,7	145	154,1	75,7	18	60	19	45 - 400	350	3.200	1.200	136
415	11	196,869	168	235,0	30,2	60,6	145	154,1	75,7	18	60	19	45 - 400	350	3.200	1.200	128
500	8	139,719	136	171,4	25,4	50,7	145	154,1	75,7	22	60	19	45 - 500	350	3.200	1.000	212
500	11	196,869	168	235,0	30,2	60,6	145	154,1	75,7	22	60	19	45 - 500	350	3.200	1.000	205

**Größere Durchmesser finden Sie auf Seite 74-87! • Larger diameters available on page 74-87!**

4347 HD