



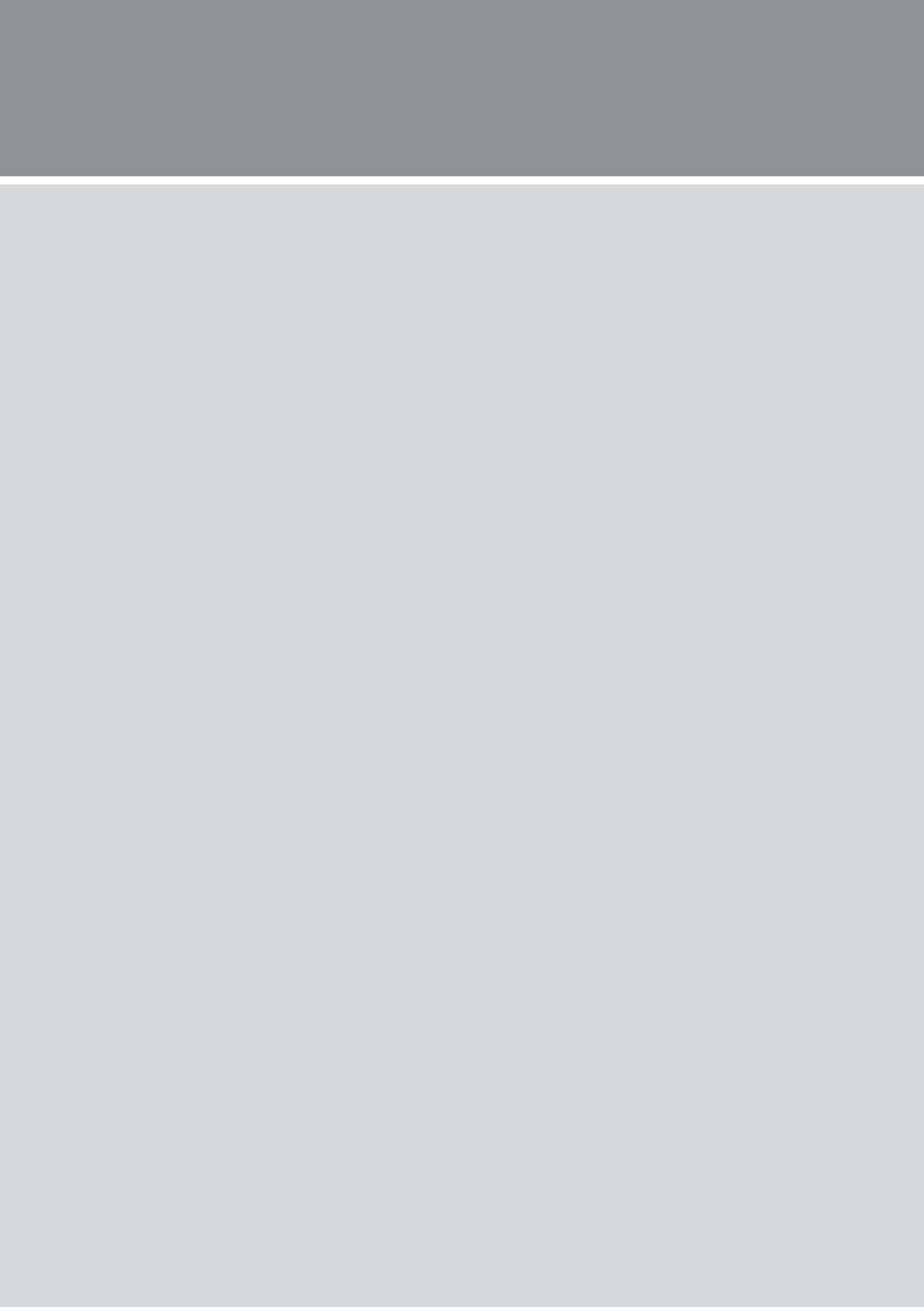
OKUMA

torni/lathes



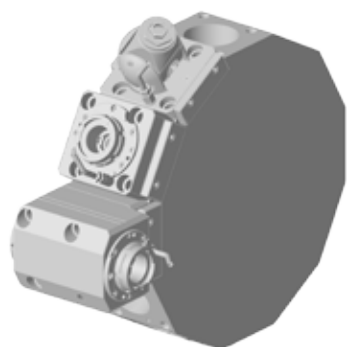
Serie completa per torni Okuma
Complete series for Okuma's lathes

www.albertiumberto.it



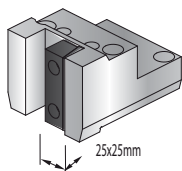
LB2000 EX - LB2500 EX (M) LB3000 EX (M, MY)

OKUMA

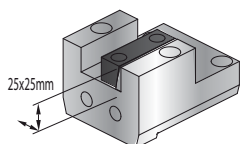


STATIC TOOLS

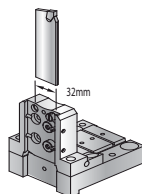
1) O.D. Cutting holder



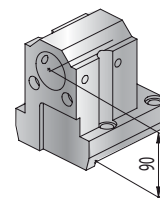
2) I.D. Cutting holder



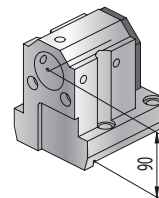
3) Cut off holder



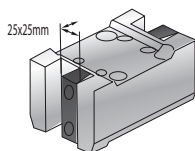
4) Boring Bar holder



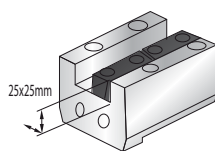
5) Boring Bar holder refr. combi



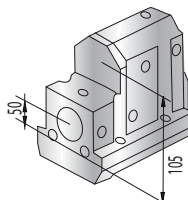
6) Double O.D. holder



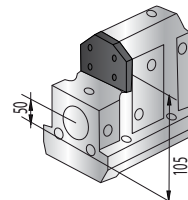
7) Double I.D. holder



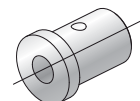
8) Double boring bar holder



9) Double boring bar IC refr. combi



10) Boring bar sleeve



Technical Data / Dati Tecnici

Code
Codice

1) O.D. CUTTING HOLDER 25X25mm

1) Portautensile per esterni 25x25mm

AOK.EX3.OD25

2) I.D. CUTTING HOLDER 25X25mm

2) Portautensile per interni 25x25mm

AOK.EX3.ID25

3) CUT OFF HOLDER 32mm

3) Portalama 32mm

AOK.EX3.CO32

4) BORING BAR HOLDER 40mm

4) Portabareno 40mm

AOK.EX3.BB40

5) BORING BAR IC REFR. COMBI 40mm

5) Portabareno refrigerato combi 40 mm

AOK.EX3.BB40.C

Technical Data / Dati Tecnici

Code
Codice

6) DOUBLE O.D. HOLDER 25x25mm

6) Portautensile doppio per esterni 25x25mm

AOK.EX3.OD25.2

7) DOUBLE I.D. HOLDER 25x25mm

7) Portautensile doppio per interni 25x25mm

AOK.EX3.ID25.2

8) DOUBLE BORING BAR HOLDER 40mm

8) Portabareno doppio 40mm

AOK.EX3.BB40.2

9) DOUBLE BORING BAR IC REFR COMBI 40mm

9) Portabareno doppio refrigerato combi 40mm

AOK.EX3.BB40.2C

10) BORING BAR SLEEVE

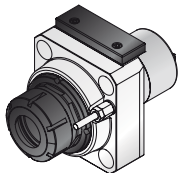
10) Bussole di riduzione

AOK.EX3.RDX

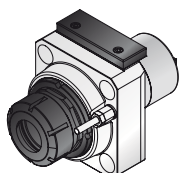
LB2000 EX - LB2500 EX (M) LB3000 EX (M, MY)

LIVE TOOLS

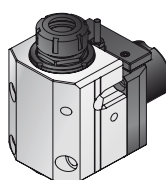
1A) Axial MA-3,5



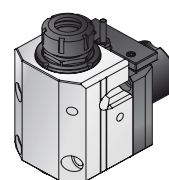
1B) Axial MA-3,5 C 70 Bar



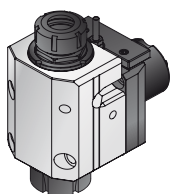
2A) Radial M90-3,5



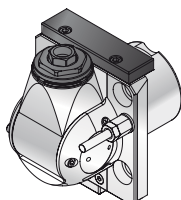
2B) Radial M90-3,5 C 70 Bar



3) Radial M90-3,5 2U



4) Adjustable MCU-1,5



Technical Data / Dati Tecnici

1A) AXIAL MA-3,5

1A) Assiale MA-3,5

**Code
Codice**

AOK.EX3.0100

1B) AXIAL MA-3,5 C 70 Bar

1B) Assiale MA-3,5 C 70 Bar

AOK.EX3.010C

2A) RADIAL M90-3,5

2A) Radiale M90-3,5

AOK.EX3.0200

Technical Data / Dati Tecnici

2B) RADIAL M90-3,5 C 70 Bar

2B) Radiale M90- 3,5 C 70 Bar

**Code
Codice**

AOK.EX3.020C

3) RADIAL M90-3,5 2U ER32/ER32

3) Radiale M90- 3,5 2U ER32/ER32

AOK.EX3.0300

4) ADJUSTABLE MCU-1,5

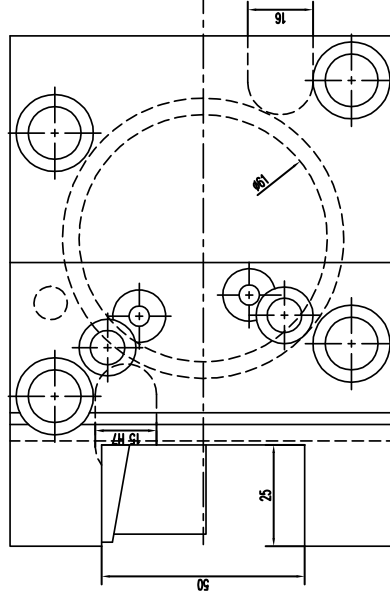
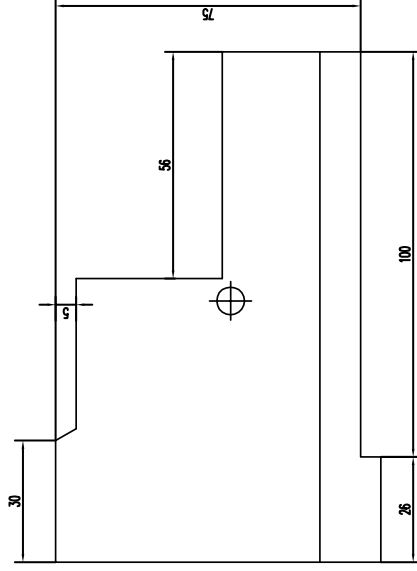
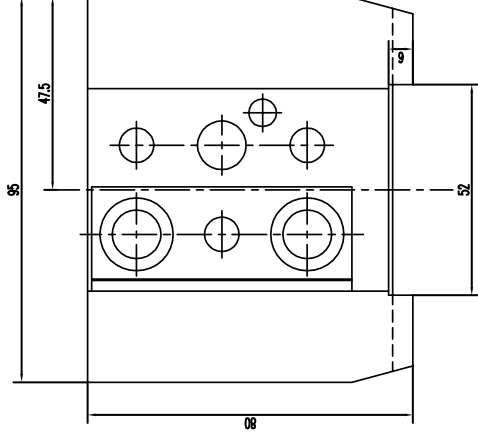
4) Orientabile MCU-1,5

AOK.EX3.0500



 **SmartChange**

Part F / Sez F



Le caratteristiche tecniche di questo catalogo non sono impegnative e possono essere modificate senza preavviso
 The technical data contained herein are given for information only and are subject to change without notice
 Die enthaltenen Daten sind nur für Informationen und können ohne Benachrichtigung geändert werden

Descrizione / Description / Beschreibung

*

Codice Alberti / Alberti Code / Albertinummer

AOK.EX3.OD25

OD CUTTING HOLDER
 25X25mm

Costruttore / Builder / Hersteller

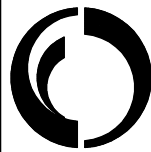
OKUMA

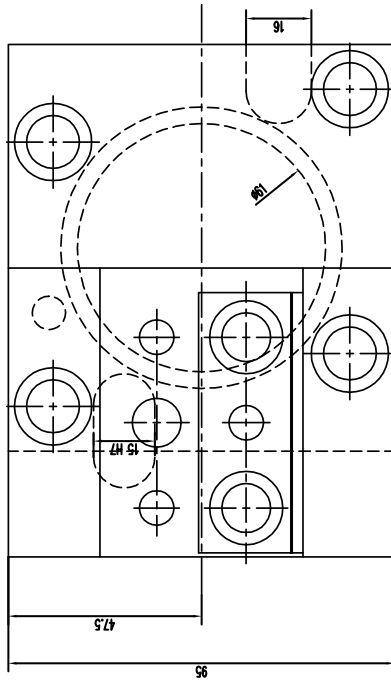
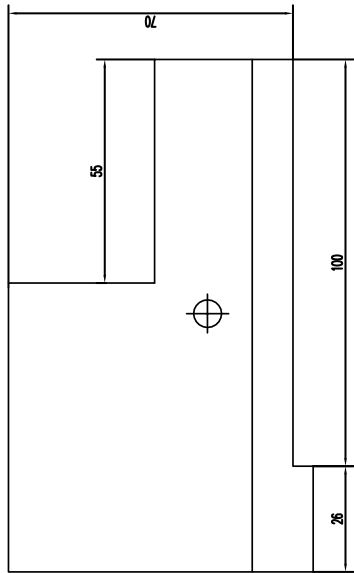
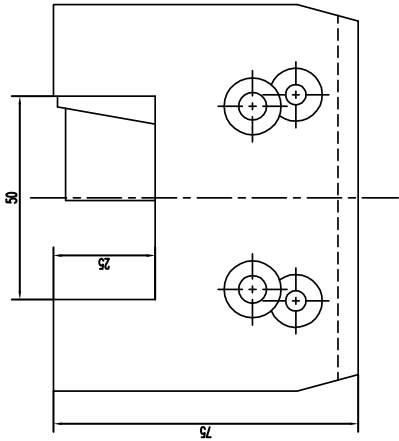
Modello / Model

LB2000 EX

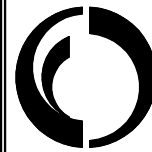
LB2500 EX - LB3000 EX (M, MY)

Alberti Umberto
 Teste angolari e motorizzazioni
 Via GORIZIA, 37 - 21047 SARONNO(VA)
 e-mail: info@albertiumberto.it
<http://www.albertiumberto.it>
 Tel. (02) 96703586 (2 linee r.a.) FAX (02) 96703620





Le caratteristiche tecniche di questo catalogo non sono impegnative e possono essere modificate senza preavviso
 The technical data contained herein are given for information only and are subject to change without notice
 Die enthaltenen Daten sind nur für Informationen und können ohne Benachrichtigung geändert werden



Alberti Umberto
 Teste angolari e motorizzazioni
 Via GORIZIA, 37 - 21047 SARONNOVA)
 e-mail: info@albertiumberto.it
<http://www.albertiumberto.it>
 Tel.: (02) 96703586 (2 linee r.a.) FAX (02) 96703620

Costruttore / Builder / Hersteller

OKUMA

Modello / Model

LB2000 EX (M)
LB2500 EX - LB3000 EX (M, MY)

Descrizione / Description / Beschreibung

*

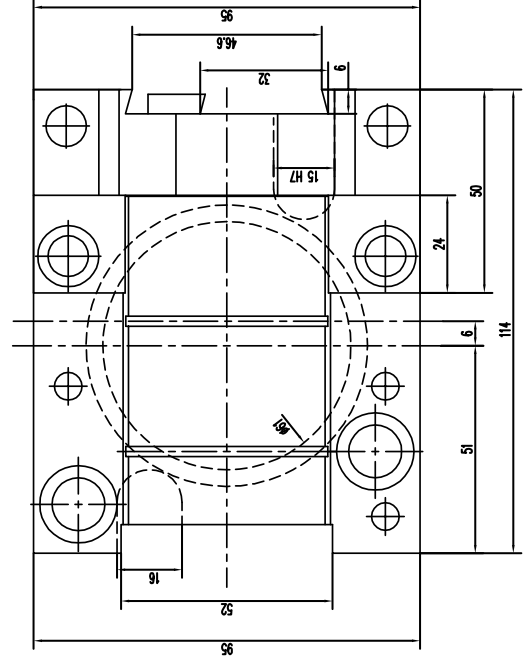
ID CUTTING HOLDER
25X25mm

Codice Alberti / Alberti Code / Albertinummer

AOK.EX3.ID25

A TERMINI DI LEGGE E' VIETATA LA RIPRODUZIONE DI QUESTO DISEGNO SENZA LA NOSTRA AUTORIZZAZIONE / ANY COPY OF THIS DRAWING IS FORBIDDEN WITHOUT OUR PERMISSION / LAUT DES GESETZES IST JEDE KOPIE DER ZEICHNUNG VERBOTEN UND SOLL BEI UNS ERLAUBT WERDEN

Le caratteristiche tecniche di questo catalogo non sono impegnative e possono essere modificate senza preavviso
 The technical data contained herein are given for information only and are subject to change without notice
 Die enthaltenen Daten sind nur für Informationen und können ohne Benachrichtigung geändert werden

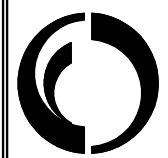


Descrizione/Description/Beschreibung
 *
 Codice Alberti/Alberti Code / Albertinummer
AOK.EX3.CO32

CUT-OFF HOLDER
32 mm

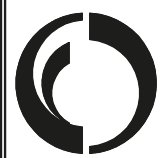
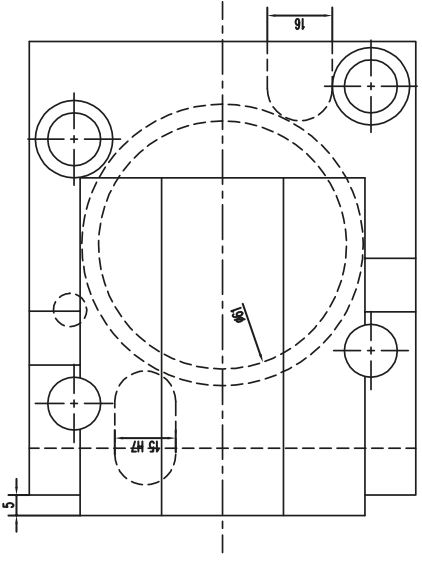
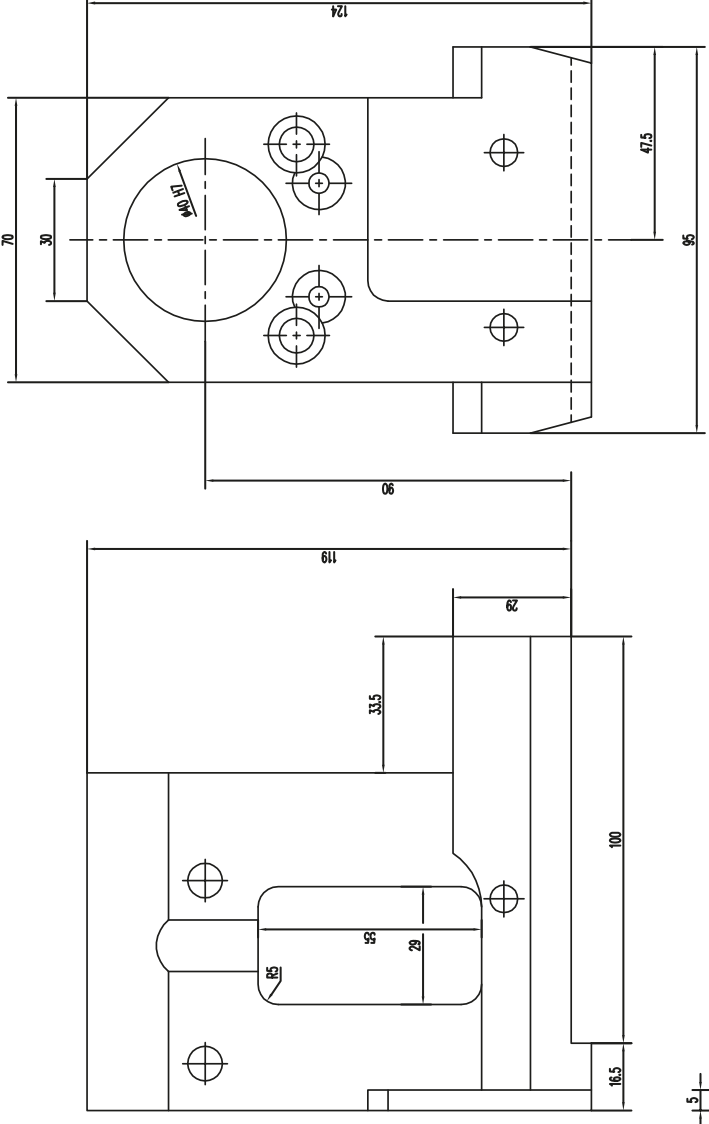
Costruttore/Builder/Hersteller
OKUMA
 Modello/Model
LB2000 EX
LB2500 - LB3000 EX (MW, MYW)

Alberti Umberto
 Teste angolari e motorizzazioni
 Via GORIZIA, 37 - 21047 SARONNOVA
 e-mail: info@albertiumberto.it
<http://www.albertiumberto.it>
 Tel. (02) 96703586 (2 linee r.a.) FAX (02) 96703620



A TERMINI DI LEGGE E' VIETATA LA RIPRODUZIONE DI QUESTO DISEGNO SENZA LA NOSTRA AUTORIZZAZIONE / ANY COPY OF THIS DRAWING IS FORBIDDEN WITHOUT OUR PERMISSION / LAUT DES GESETZES IST JEDE KOPIE DER ZEICHNUNG VERBOTEN UND SOLL BEI UNS ERLAUBT WERDEN

Le caratteristiche tecniche di questo catalogo non sono impegnative e possono essere modificate senza preavviso
 The technical data contained herein are given for information only and are subject to change without notice
 Die enthaltenen Daten sind nur für Informationen und können ohne Benachrichtigung geändert werden



Alberti Umberto
 Teste angolari e motorizzazioni
 Via GORIZIA, 37 - 21047 SARONNOVA
 e-mail: info@albertiumberto.it
<http://www.albertiumberto.it>
 Tel.: (02) 96703586 (2 linee r.a.) FAX (02) 96703620

Costruttore/Builder/Hersteller

OKUMA

Modello/Model

LB2000 EX
LB2500 EX - LB3000 EX (MW, MYW)

Descrizione/Description/Beschreibung

*

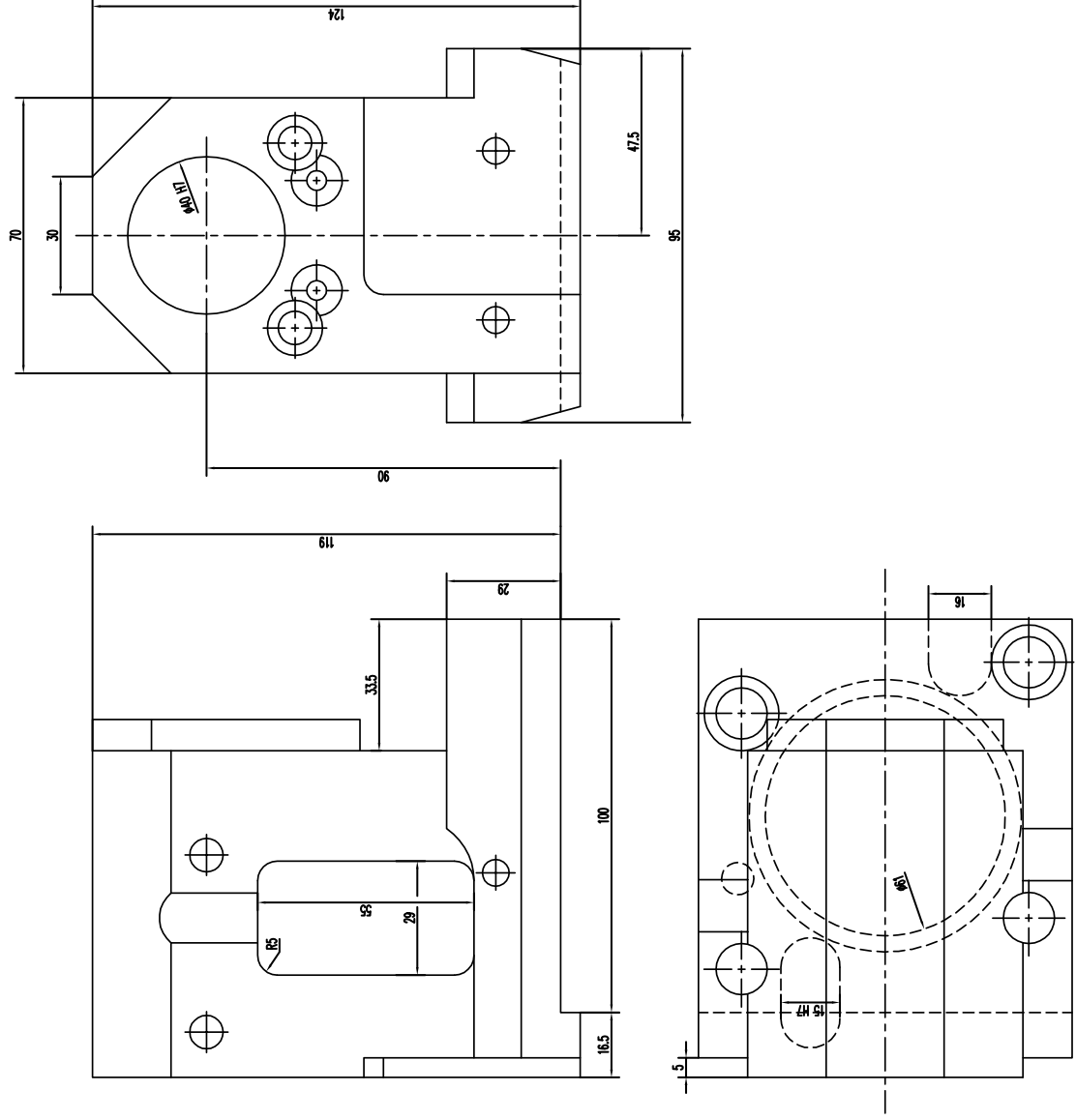
BORING BAR
Ø40 mm

Codice Alberti/Alberti Code / Albertinumner

AOK.EX3.BB40

A TERMINI DI LEGGE E' VIETATA LA RIPRODUZIONE DI QUESTO DISEGNO SENZA LA NOSTRA AUTORIZZAZIONE / ANY COPY OF THIS DRAWING IS FORBIDDEN WITHOUT OUR PERMISSION / LAUT DES GESETZES IST JEDE KOPIE DER ZEICHNUNG VERBOTEN UND SOLL BEI UNS ERLAUBT WERDEN

Le caratteristiche tecniche di questo catalogo non sono impegnative e possono essere modificate senza preavviso
 The technical data contained herein are given for information only and are subject to change without notice
 Die enthaltenen Daten sind nur für Informationen und können ohne Benachrichtigung geändert werden



Alberti Umberto
 Teste angolari e motorizzazioni
 Via GORIZIA, 37 - 21047 SARONNO(VA)
 e-mail: info@albertiumberto.it
<http://www.albertiumberto.it>
 Tel. (02) 96703586 (2 linee r.a.) FAX (02) 96703620

Costruttore/Builder/Hersteller

OKUMA

Modello/Model

LB2000 EX
LB2500 EX - LB3000 EX (MW, MYW)

Descrizione/Description/Beschreibung

*

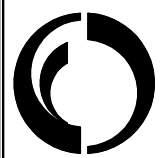
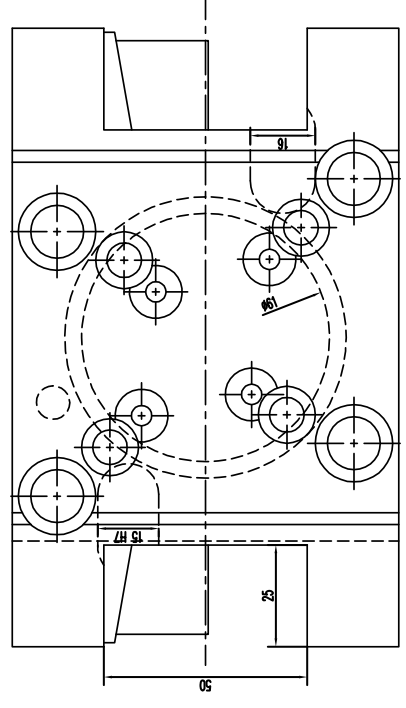
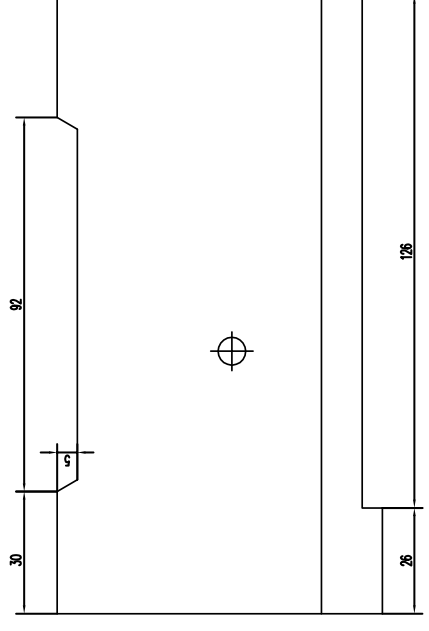
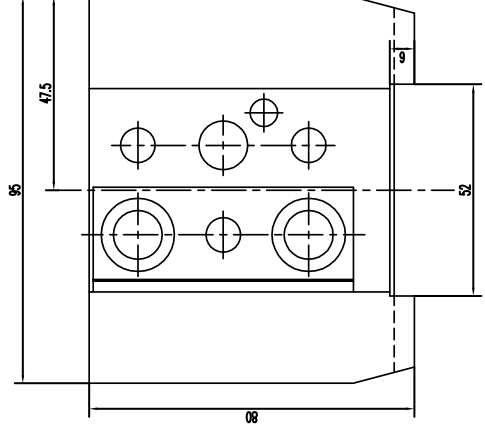
BORING BAR
Ø40 mm
INTERNAL COOLANT

Codice Alberti/Alberti Code /Albertinummer

AOK.EX3.BB40.C

A TERMINI DI LEGGE E' VIETATA LA RIPRODUZIONE DI QUESTO DISEGNO SENZA LA NOSTRA AUTORIZZAZIONE / ANY COPY OF THIS DRAWING IS FORBIDDEN WITHOUT OUR PERMISSION / LAUT DES GESETZES IST JEDE KOPIE DER ZEICHNUNG VERBOTEN UND SOLL BEI UNS ERLAUBT WERDEN

Le caratteristiche tecniche di questo catalogo non sono impegnative e possono essere modificate senza preavviso
 The technical data contained herein are given for information only and are subject to change without notice
 Die enthaltenen Daten sind nur für Informationen und können ohne Benachrichtigung geändert werden



Alberti Umberto
 Teste angolari e motorizzazioni
 Via GORIZIA, 37 - 21047 SARONNO(VA)
 e-mail: info@albertiumberto.it
<http://www.albertiumberto.it>
 Tel. (02) 96703586 (2 linee r.a.) FAX (02) 96703620

Costruttore/ Builder / Hersteller

OKUMA

Modello/Model

LB3000 EX (MW, MYW)

**DOUBLE OD HOLDER
 25X25mm**

Descrizione/ Description/ Beschreibung

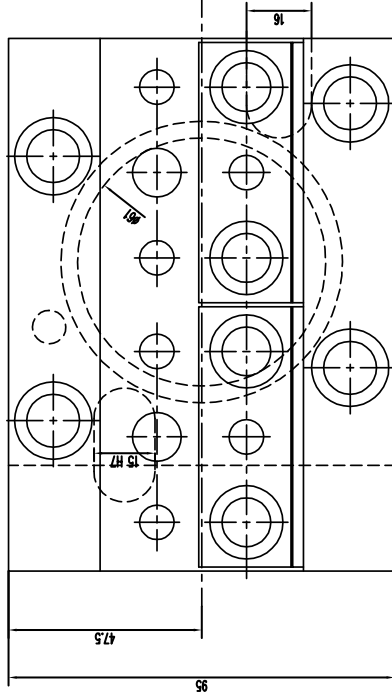
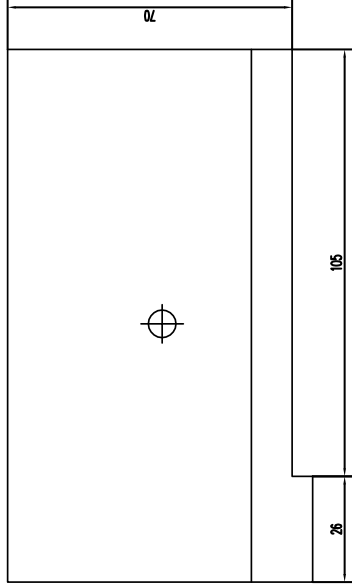
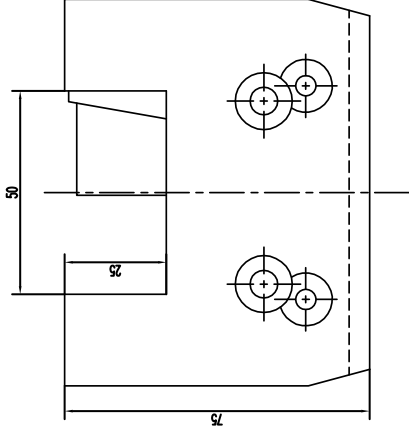
*

Codice Alberti/ Alberti Code / Albertinumnummer

AOK.EX3.OD25.2

A TERMINI DI LEGGE E' VIETATA LA RIPRODUZIONE DI QUESTO DISEGNO SENZA LA NOSTRA AUTORIZZAZIONE / ANY COPY OF THIS DRAWING IS FORBIDDEN WITHOUT OUR PERMISSION / LAUT DES GESETZES IST JEDE KOPIE DER ZEICHNUNG VERBOTEN UND SOLL BEI UNS ERLAUBT WERDEN

Le caratteristiche tecniche di questo catalogo non sono impegnative e possono essere modificate senza preavviso
 The technical data contained herein are given for information only and are subject to change without notice
 Die enthaltenen Daten sind nur für Informationen und können ohne Benachrichtigung geändert werden



Descrizione/Description/Beschreibung

*

Codice Alberti/Alberti Code /Albertinummer

AOK.EX3.ID25.2

DOUBLE ID HOLDER
25X25mm

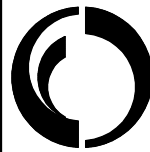
Costruttore/Builder/Hersteller

OKUMA

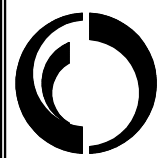
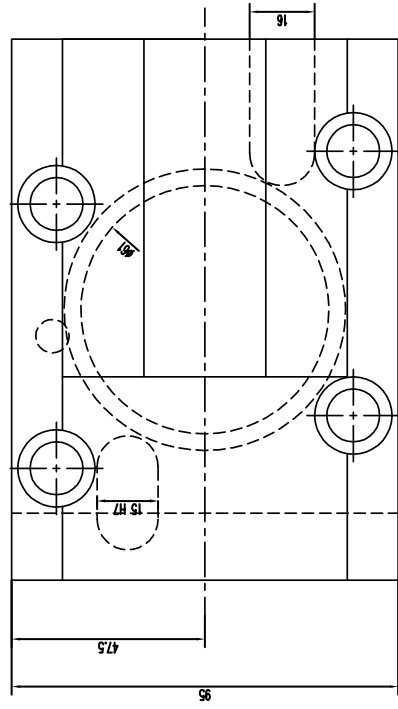
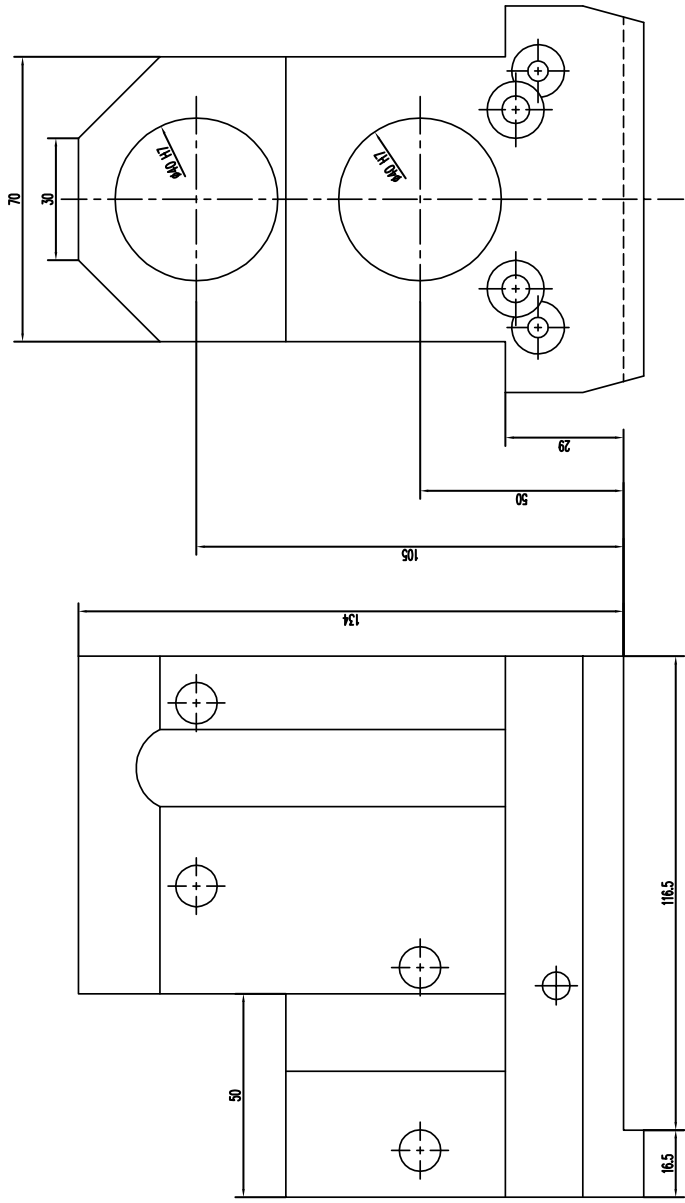
Modello/Model

LB3000 EX (MW, MYW)

Alberti Umberto
 Teste angolari e motorizzazioni
 Via GORIZIA, 37 - 21047 SARONNOVA
 e-mail: info@albertiumberto.it
<http://www.albertiumberto.it>
 Tel. (02) 96703586 (2 linee r.a.) FAX (02) 96703620



Le caratteristiche tecniche di questo catalogo non sono impegnative e possono essere modificate senza preavviso
 The technical data contained herein are given for information only and are subject to change without notice
 Die enthaltenen Daten sind nur für Informationen und können ohne Benachrichtigung geändert werden



Alberti Umberto
 Teste angolari e motorizzazioni
 Via GORIZIA, 37 - 21047 SARONNOVA
 e-mail: info@albertiumberto.it
<http://www.albertiumberto.it>
 Tel. (02) 96703586 (2 linee r.a.) FAX (02) 96703620

Costruttore / Builder / Hersteller

OKUMA

Modello / Model

LB3000 EX (MW, MYW)

Descrizione / Description / Beschreibung

*

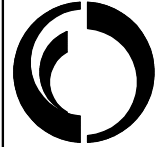
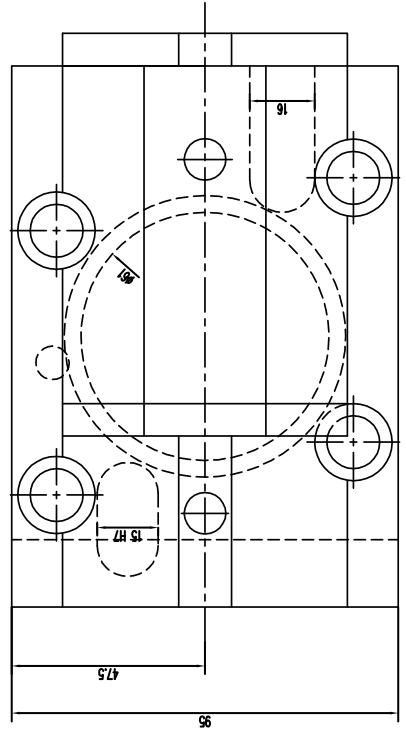
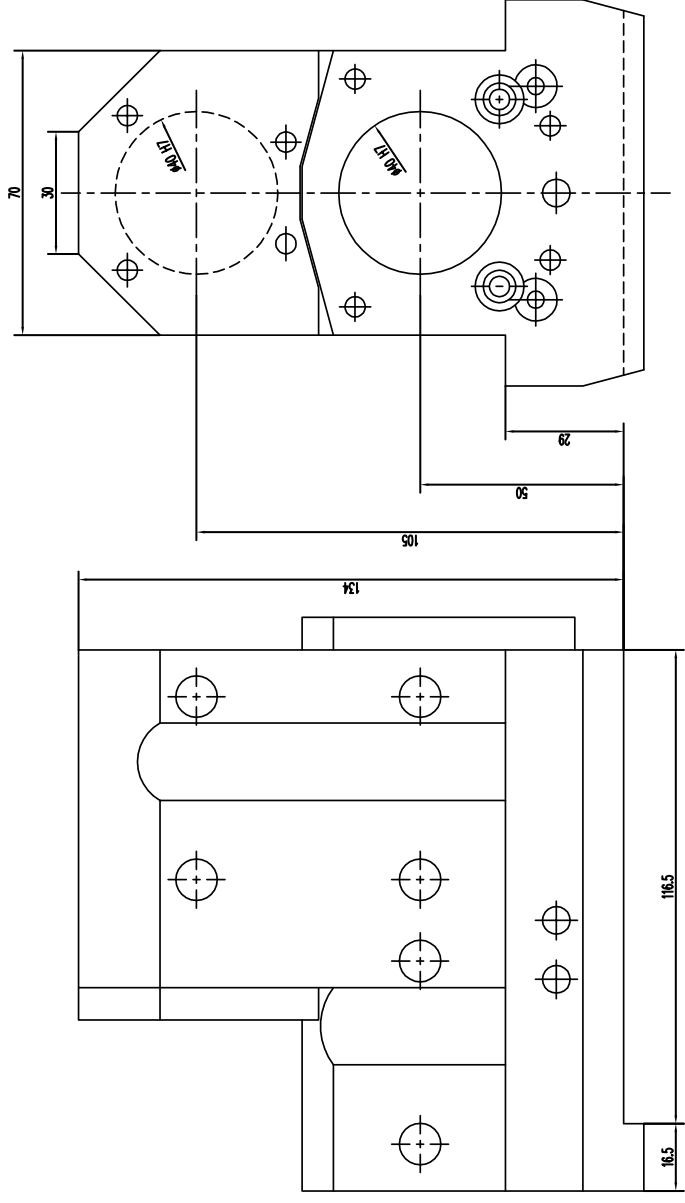
DOUBLE BORING BAR
Ø40 mm

Codice Alberti / Alberti Code / Albertinummer

AOK.EX3.BB40.2

A TERMINI DI LEGGE E' VIETATA LA RIPRODUZIONE DI QUESTO DISEGNO SENZA LA NOSTRA AUTORIZZAZIONE / ANY COPY OF THIS DRAWING IS FORBIDDEN WITHOUT OUR PERMISSION / LAUT DES GESETZES IST JEDE KOPIE DER ZEICHNUNG VERBOTEN UND SOLL BEI UNS ERLAUBT WERDEN

Le caratteristiche tecniche di questo catalogo non sono impegnative e possono essere modificate senza preavviso
 The technical data contained herein are given for information only and are subject to change without notice
 Die enthaltenen Daten sind nur für Informationen und können ohne Benachrichtigung geändert werden



Alberti Umberto
 Teste angolari e motorizzazioni
 Via GORIZIA, 37 - 21047 SARONNO(VA)
 e-mail: info@albertumberto.it
<http://www.albertumberto.it>
 Tel. (02) 96703586 (2 linee r.a.) / FAX (02) 96703620

Costruttore/Builder/Hersteller

OKUMA

Modello/Model

LB3000 EX (MW, MYW)

Descrizione/Description/Beschreibung

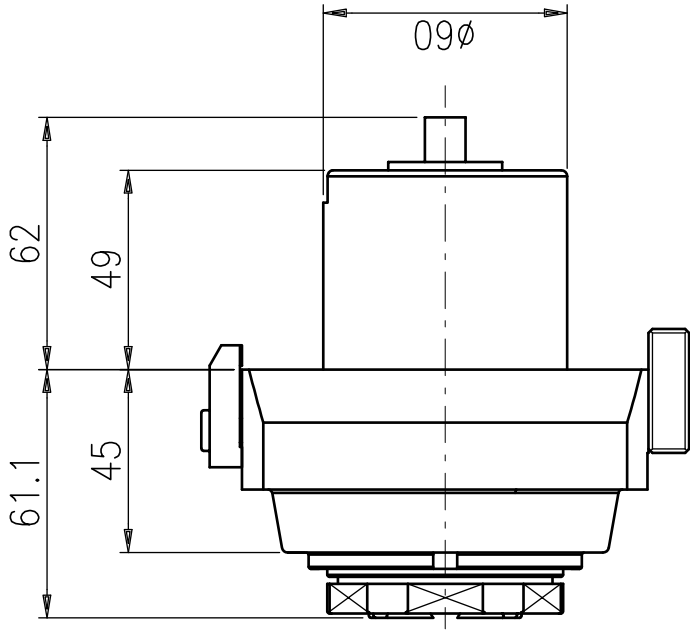
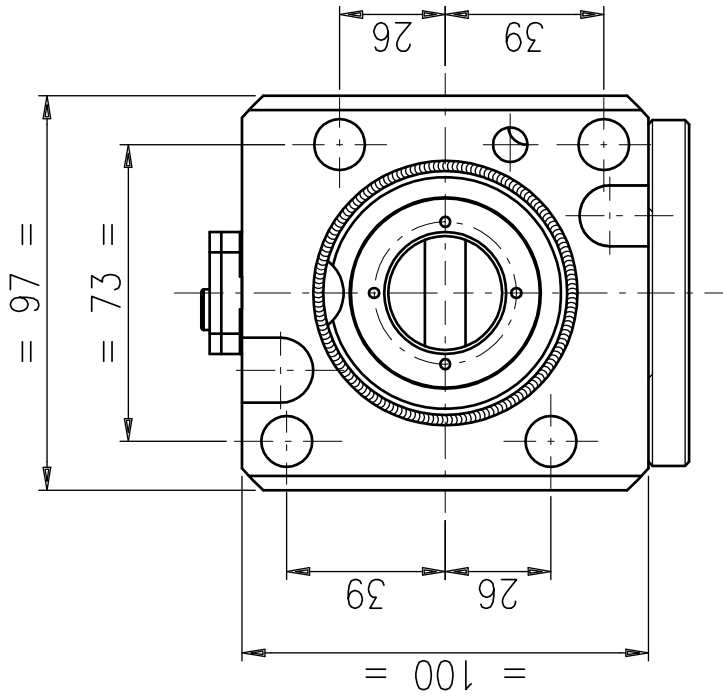
*

Codice Alberti/Alberti Code /Albertinummer

AOK.EX3.BB40.2C

**DOUBLE BORING BAR
 Ø40 mm
 INTERNAL COOLANT**

A TERMINI DI LEGGE E' VIETATA LA RIPRODUZIONE DI QUESTO DISEGNO SENZA LA NOSTRA AUTORIZZAZIONE / ANY COPY OF THIS DRAWING IS FORBIDDEN WITHOUT OUR PERMISSION / LAUT DES GESETZES IST JEDE KOPIE DER ZEICHNUNG VERBOTEN UND SOLL BET UNS ERLAUBT WERDEN



DOTAZIONE STANDARD / STANDARD EQUIPMENT

Libro istruzioni
Instruction book
Gebrauchsanweisung

Chiavi di servizio
Service key
Bedienschlüssel

Costruttore/Builder/Hersteller

OKUMA

Modello/Model

LB2000EX - LB2500EX - LB3000EX

MOTORIZZATO ASSIALE

Axial driven tool

Axial werkzeug

Descrizione/Description/Beschreibung

MA-3.5 ER-32A

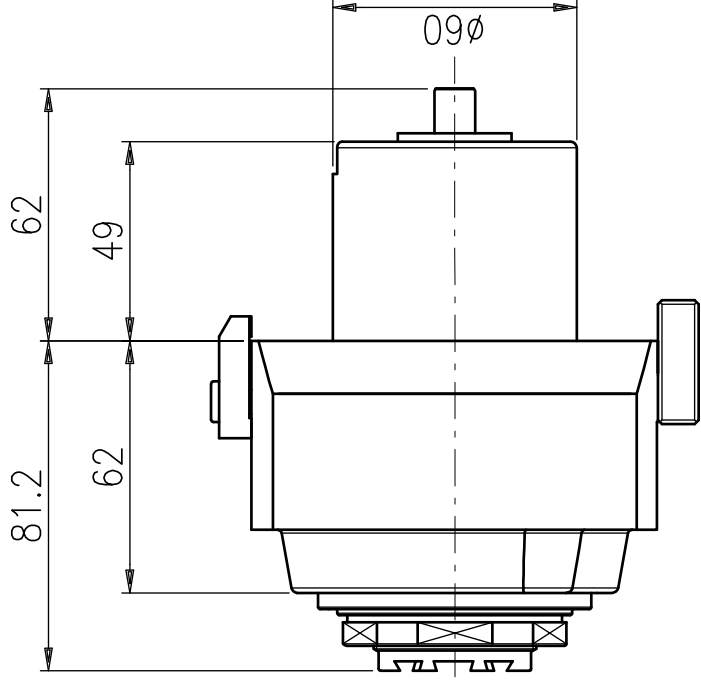
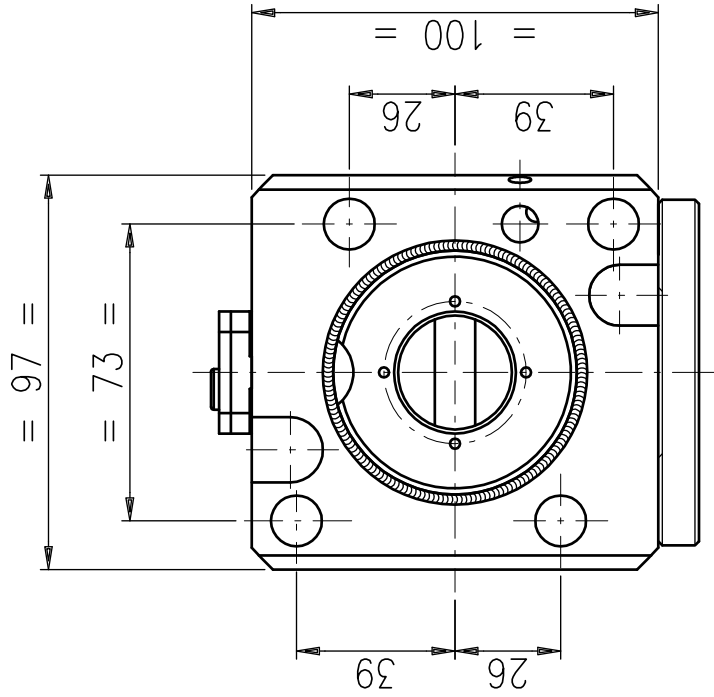
Codice Alberti/Alberti Code/Albertinummer

AOK.EX3.0100

Le caratteristiche tecniche di questo catalogo non sono impegnative e possono essere modificate senza preavviso

The technical data contained herein are given for information only and are subject to change without notice

Die enthaltenen Daten sind nur für Informationen und können ohne Benachrichtigung geändert werden



AOK.LB3.01C0

**PRESTAZIONI
Performance
Leistungen**

Rt 1:1

RPM max 6000

Max carico assiale
Max axial load
Längsbelastung 1300 N

Adduzione refrig. interna
Internal coolant
Ik Yes

Mandrino
Spinnelle
Spindel ER-32A

Senso di rotazione
Direction of rotation
Drehrichtung
IN OUT

DOTAZIONE STANDARD / STANDARD EQUIPMENT

Libro istruzioni
Instruction book
Gebrauchsanweisung

Chiavi di servizio
Service key
Bedienschlüssel

Costruttore/Builder/Hersteller

OKUMA

MOTORIZZATO ASSIALE

Modello/Model

LB2000EX - LB2500EX - LB3000EX

Axial driven tool

Axial werkzeug

Descrizione/Description/Beschreibung

MA-3.5 ER-32A R.I.70 BAR

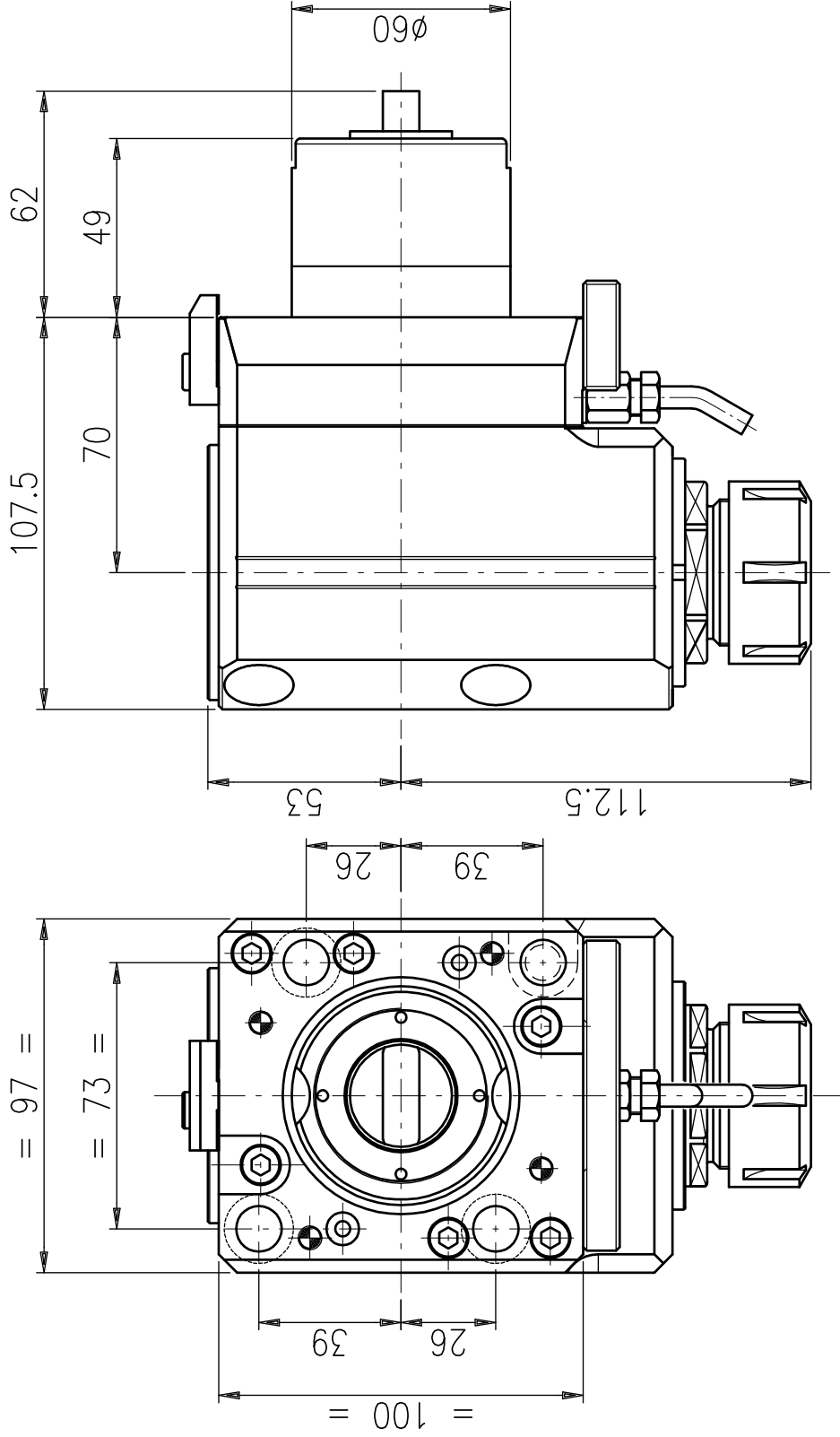
Codice Alberti/Alberti Code /Albertinummer

AOK.EX3.010C



Alberti Umberto
 Teste angolari e motorizzazioni
 Via GORIZIA, 37 - 21047 SARONNOVA
 e-mail: info@albertiumberto.it
<http://www.albertiumberto.it>
 Tel. (02) 96703586 (2 linee r.a.) FAX (02) 96703620

Le caratteristiche tecniche di questo catalogo non sono impegnative e possono essere modificate senza preavviso
 The technical data contained herein are given for information only and are subject to change without notice
 Die enthaltenen Daten sind nur für Informationen und können ohne Benachrichtigung geändert werden



Le caratteristiche tecniche di questo catalogo non sono impegnative e possono essere modificate senza preavviso
 The technical data contained herein are given for information only and are subject to change without notice
 Die enthaltenen Daten sind nur für Informationen und können ohne benachrichtigung geändert werden

AOK.EX3.0200

**PRESTAZIONI
Performance
Leistungen**

Rt 1:1

RPM max 6.000

Max carico assiale
Max axial load
Längsbelastung max. 1250 N

Momento torcente
Torque
Drehmoment 35 Nm

Adduzione refrigerante interna
Internal coolant No

Mandrino
Spindle
Spindel ER-32

Senso di rotazione
Direction of rotation
Drehrichtung

DOTAZIONE STANDARD / STANDARD EQUIPMENT

Libro istruzioni
Instruction book
Gebrauchsanweisung

Chiavi di servizio
Service key
Bedienschlüssel

Costruttore/Builder/Hersteller

OKUMA

Modello/Model

LB2000EX - LB2500EX - LB3000EX

MOTORIZZATO RADIALE

Radial driven tool

Radial werkzeug

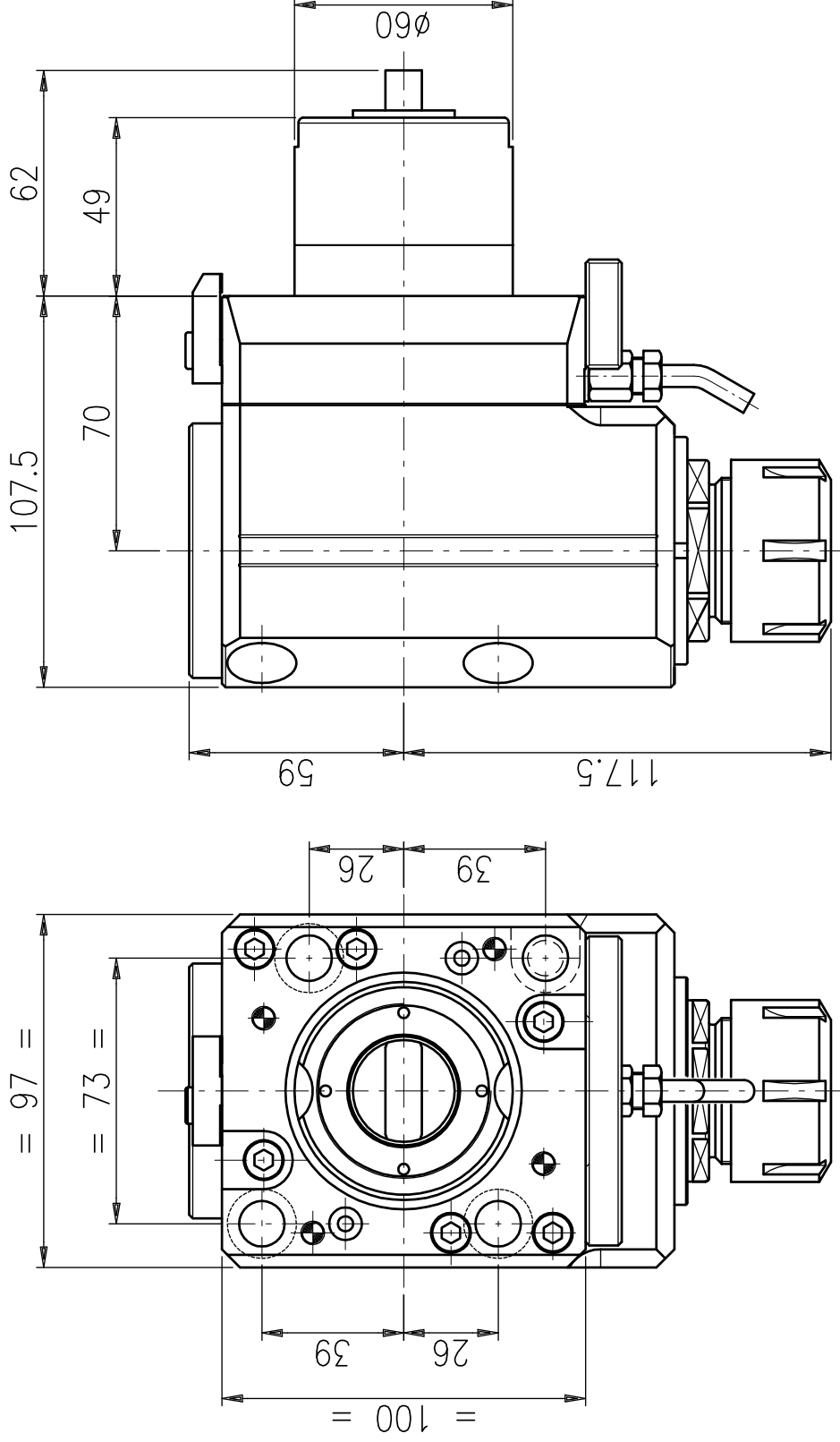
Descrizione/Description/Beschreibung

M90-3.5 ER-32

Codice Alberti/Alberti Code/Alberthnummer

AOK.EX3.0200

Alberti Umberto
 Teste angolari e motorizzazioni
 Via GORIZIA, 37 - 21047 SARONNOVA
 e-mail: info@albertiumberto.it
<http://www.albertiumberto.it>
 Tel. (02) 96703586 (2 linee r.a.) FAX (02) 96703620



DOTAZIONE STANDARD / STANDARD EQUIPMENT

Libro istruzioni
Instruction book
Gebrauchsanweisung

Chiavi di servizio
Service key
Bedienschlüssel

Costruttore/Builder/Hersteller

OKUMA

MOTORIZZATO RADIALE

Descrizione/Description/Beschreibung

M90-3.5 ER-32 R.I.70 BAR

Modello/Model

LB2000EX - LB2500EX - LB3000EX

Radial driven tool

Codice Alberti/Alberti Code/Albertinummer

AOK.EX3.020C

Alberti Umberto
 Teste angolari e motorizzazioni
 Via GORIZIA, 37 - 21047 SARONNOVA
 e-mail: info@albertiumberto.it
<http://www.albertiumberto.it>
 Tel. (02) 96703586 (2 linee r.a.) FAX (02) 96703620

AOK.EX3.02C0

PRESTAZIONI
Performance
Leistungen

Rt 1:1

RPM max 6000

Max carico assiale
Max axial load
Längsbelastung max.
1250 N

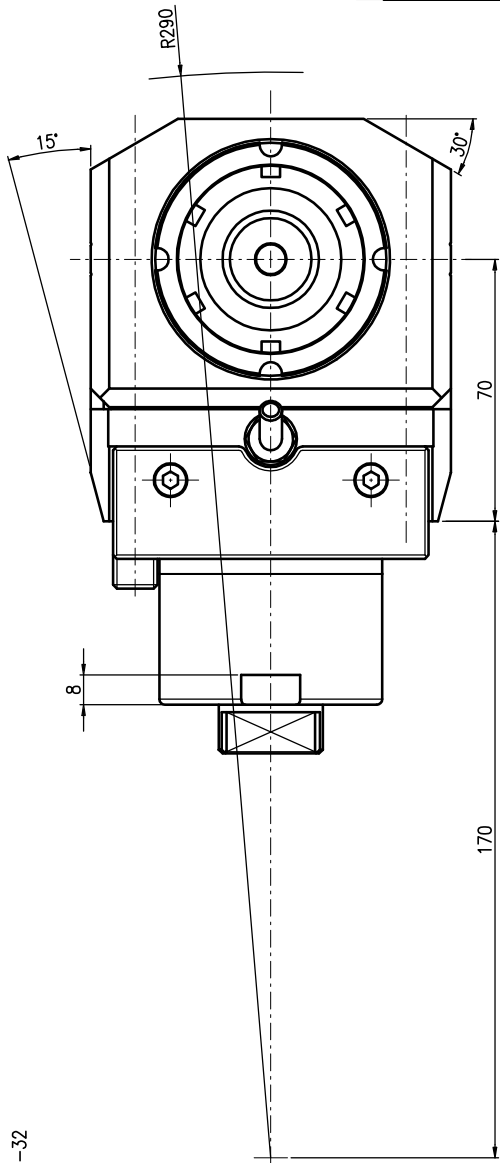
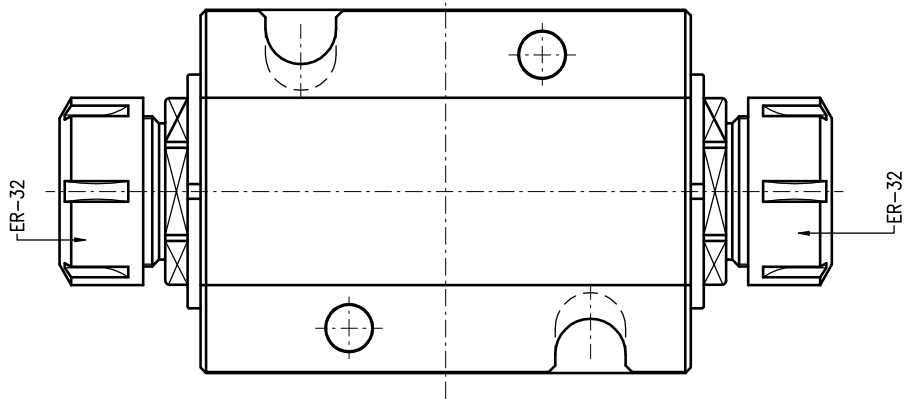
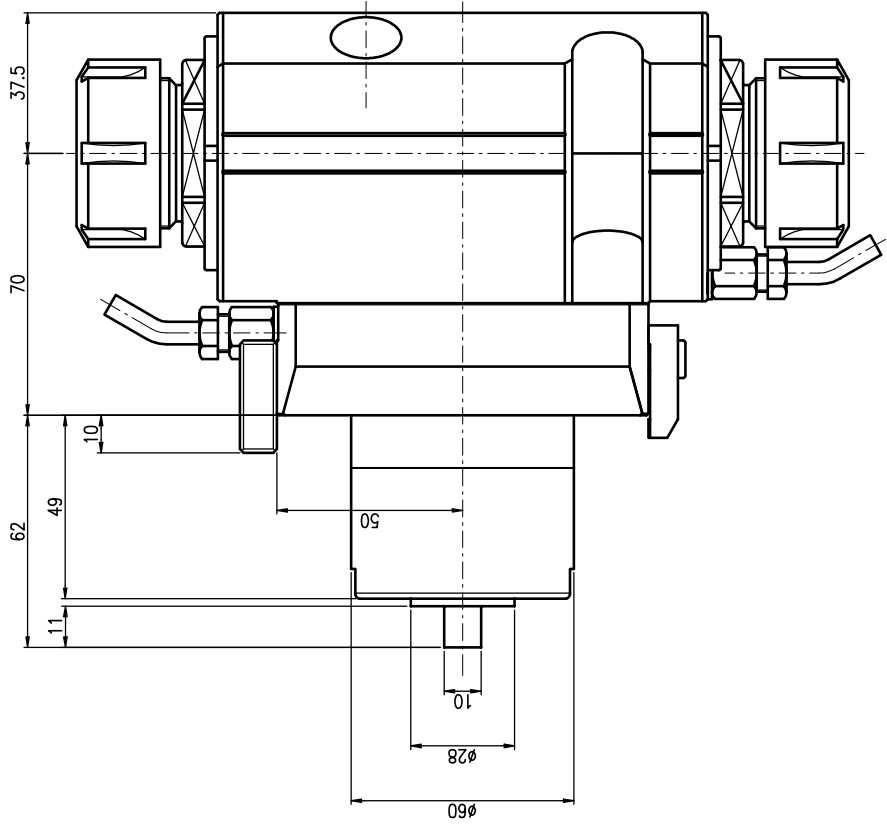
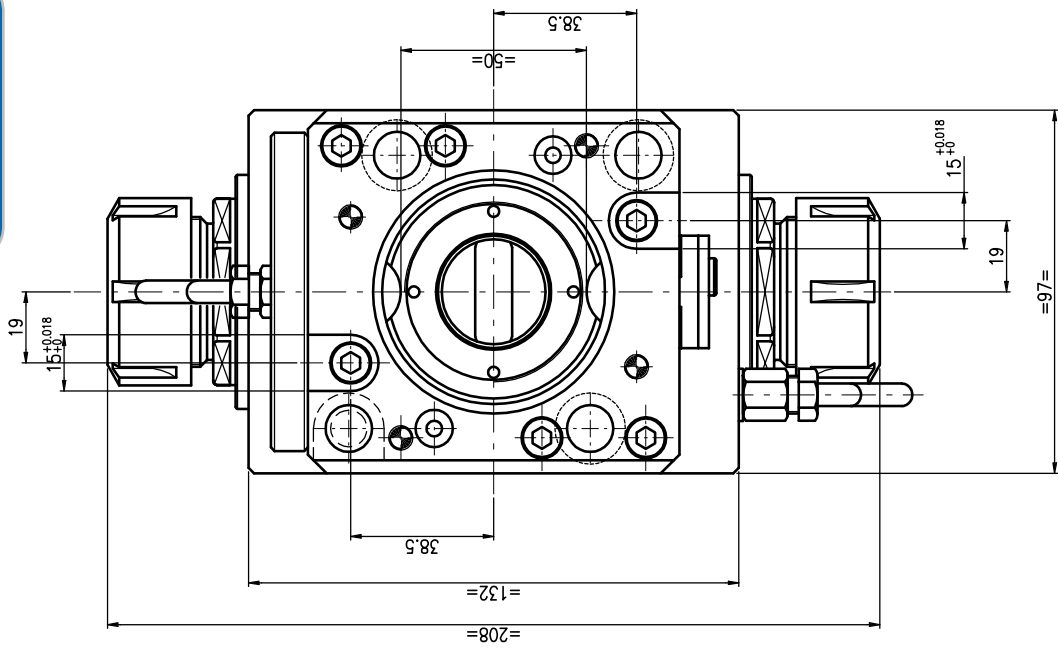
Momento torcente
Torque
Drehmoment
35 Nm

Adduzione refrigerante interna
Internal coolant
Ik Yes

Mandrino
Spindle
Spindel
ER-32

Senso di rotazione
Direction of rotation
Drehrichtung

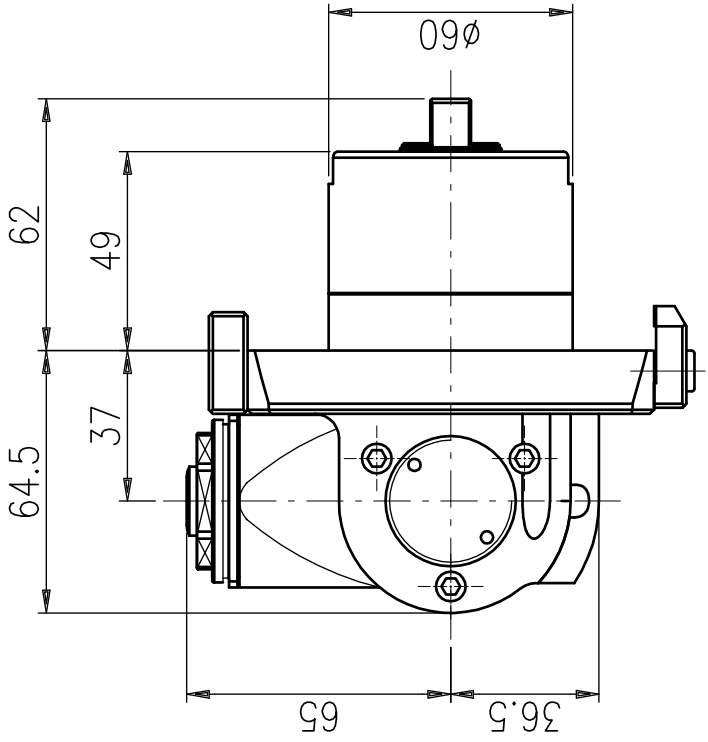
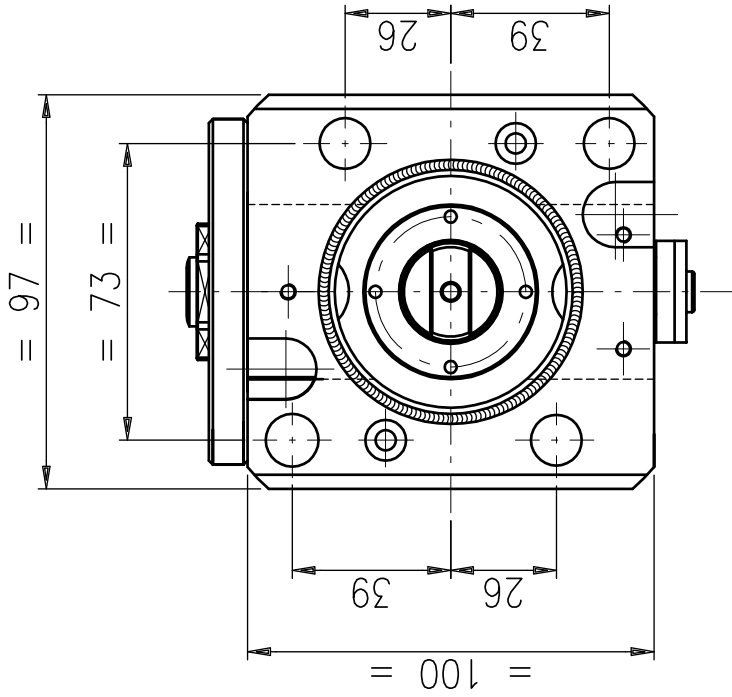
Le caratteristiche tecniche di questo catalogo non sono impegnative e possono essere modificate senza preavviso. The technical data contained herein are given for information only and are subject to change without notice. Die enthaltenendenaten sind nur für Informationen und können ohne benachrichtigung geändert werden



X- Sovrametallo per rettifica in decimi di mm.

Alberti Umberto Teste angolari e motorizzazioni Via Gattolico, 10 - 40010 S. Maria S. V. (BO) Tel. (051) 8470286 (2 linee c.a.) Fax (051) 8470280 Ref. 001		MODIFICHE SWISSARE SPIDOLI		MATERIALE ER32/ER32 LB-3000		TRATTAMENTO RUGOSITA'		TOLL. GENER. SCALA 1:1		FIRMA CA00993		VERIF. 19-11-09		NUMERO DISEGNO - CODICE AOK.EX3.300	
---	--	-------------------------------	--	--------------------------------	--	--------------------------	--	---------------------------	--	------------------	--	--------------------	--	---	--

A TERMINI DI LEGGE E' VIETATA LA RIPRODUZIONE DI QUESTO DISEGNO SENZA LA NOSTRA AUTORIZZAZIONE



DOTAZIONE STANDARD / STANDARD EQUIPMENT

Libro istruzioni
Instruction book
Gebrauchsanweisung

Chiavi di servizio
Service key
Bedienschlüssel

Costruttore/Builder/Hersteller

MOTORIZZATO UNIVERSALE

Modello/Model

Universal driven tool

LB2000EX - LB2500EX - LB3000EX

Universal werkzeug



Alberti Umberto
 Teste angolari e motorizzazioni
 Via GORIZIA, 37 - 21047 SARONNOVA
 e-mail: info@albertiumberto.it
<http://www.albertiumberto.it>
 Tel. (02) 96703586 (2 linee r.a.) FAX (02) 96703620

OKUMA

Descrizione/Description/Beschreibung

MCU-1.5 ER-16A

Codice Alberti/Alberti Code/Albertinummer

AOK.EX3.0500

**PRESTAZIONI
Performance
Leistungen**

Rt	1:1
RPM max	6.000
Max carico assiale Max axial load Längsbelastung max.	450 N
Momento torcente Torque Drehmoment	7 Nm
Adduzione refrig. interna Internal coolant Ik	No
Mandrino Spindle Spindel	ER-16A

Senso di rotazione
Direction of rotation
Drehrichtung

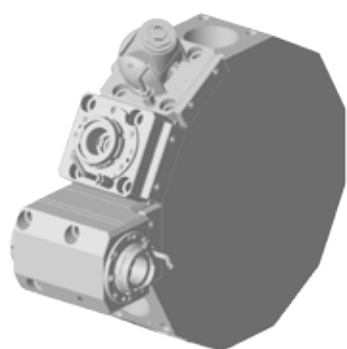
IN →

← OUT

Le caratteristiche tecniche di questo catalogo non sono impegnative e possono essere modificate senza preavviso. The technical data contained herein are given for information only and are subject to change without notice. Die enthaltenen Daten sind nur für Informationen und können ohne Benachrichtigung geändert werden.

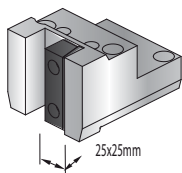
OKUMA

LB4000 EX (M, MY)

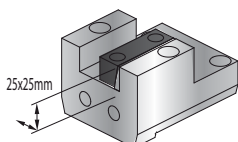


STATIC TOOLS

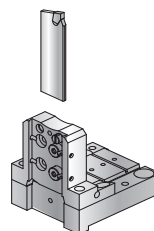
1) OD Cutting holder



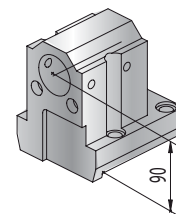
2) ID Cutting holder



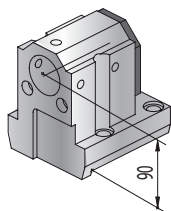
3) Cut-off holder



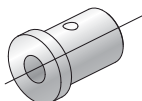
4) Boring bar holder



5) Boring bar IC Refr. Combi



6) Boring bar sleeve



Technical Data / Dati Tecnici

Code
Codice

1) O.D. CUTTING HOLDER 25X25mm
1) Portautensile per esterni 25x25mm

AOK.EX4.OD25

2) I.D. CUTTING HOLDER 25X25mm
2) Portautensile per interni 25x25mm

AOK.EX4.ID25

3) CUT OFF HOLDER 32mm
3) Portalama 32mm

AOK.EX4.C032

Technical Data / Dati Tecnici

Code
Codice

4) BORING BAR HOLDER 40mm
4) Portabareno 40mm

AOK.EX4.BB40

5) BORING BAR IC REFR. COMBI 40 mm
5) Portabareno refrigerato combi 40 mm

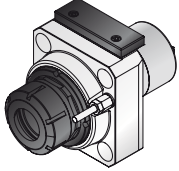
AOK.EX4.BB40.C

6) BORING BAR SLEEVE
6) Bussole di riduzione

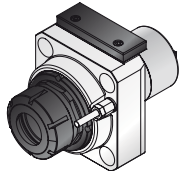
AOK.EX4.RDX

LIVE TOOLS

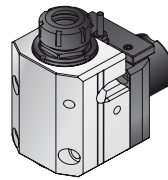
1A) Axial MA-4,5



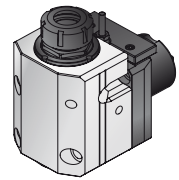
1B) Axial MA-4,5 C 70 Bar



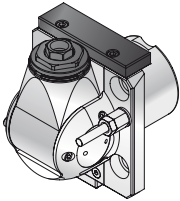
2A) Radial M90-4,5



2B) Radial M90-4,5 C 70 Bar



3) Adjustable MCU-2,5



Technical Data / Dati Tecnici

Code Codice

1A) AXIAL MA-4,5
1A) Assiale MA-4,5

AOK.EX4.0100

1B) AXIAL MA-4,5 C 70 Bar
1B) Assiale MA-4,5 C 70 Bar

AOK.EX4.010C

2A) RADIAL M90-4,5
2A) Radiale M90-4,5

AOK.EX4.0200

Technical Data / Dati Tecnici

Code Codice

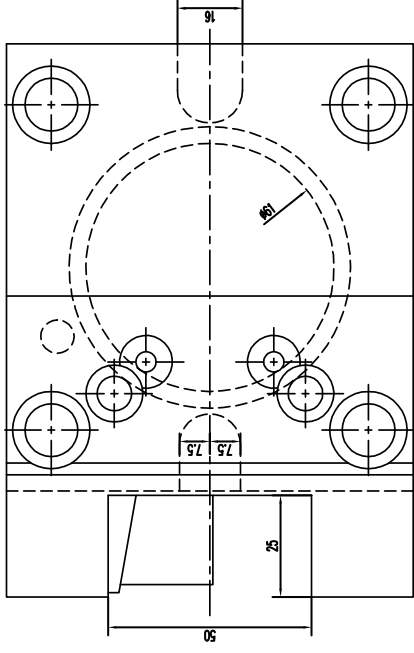
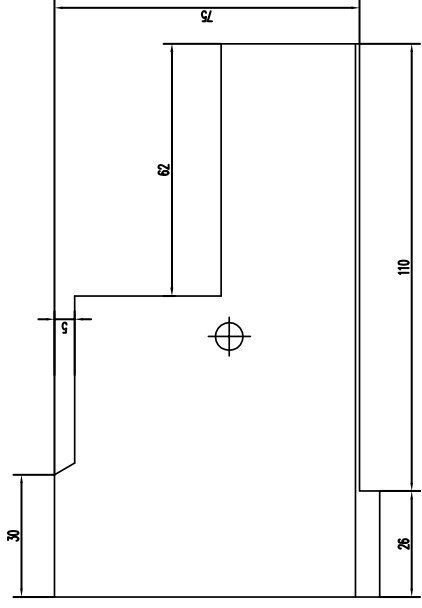
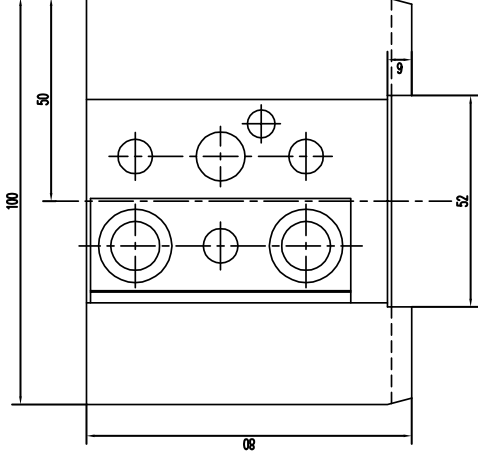
2B) RADIAL M90-4,5 C 70 Bar
2B) Radiale M90- 4,5 C 70 Bar

AOK.EX4.020C

3) ADJUSTABLE MCU-2,5 ER 25
3) Orientabile MCU-2,5 ER 25

AOK.EX4.0500

Le caratteristiche tecniche di questo catalogo non sono impegnative e possono essere modificate senza preavviso
 The technical data contained herein are given for information only and are subject to change without notice
 Die enthaltenen Daten sind nur für Informationen und können ohne Benachrichtigung geändert werden

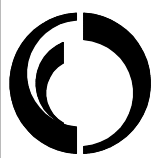


Descrizione/Description/Beschreibung
 *
 Codice Alberti/Alberti Code /Albertinummer
AOK.EX4.OD25

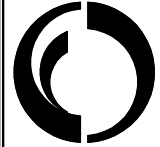
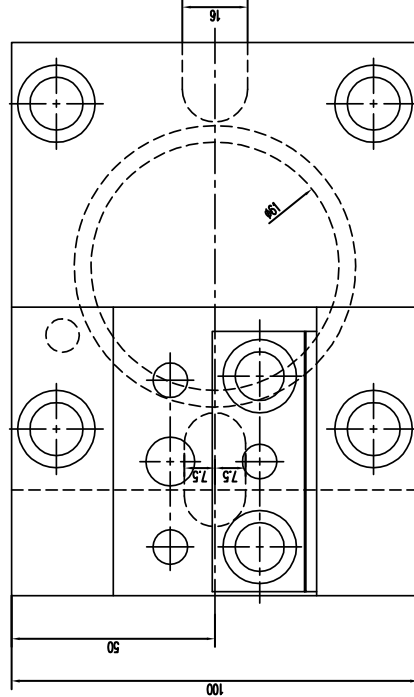
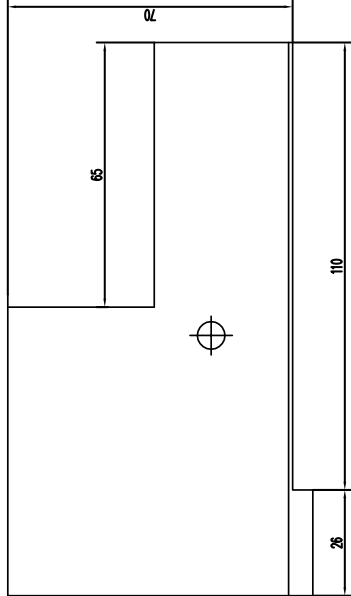
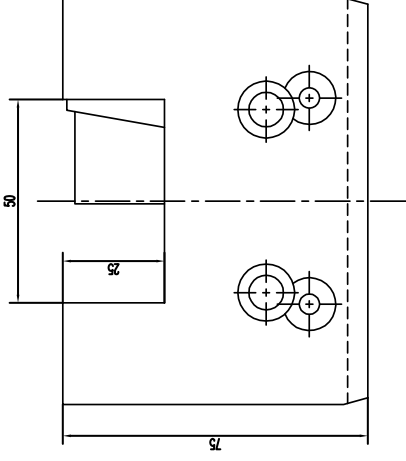
OD CUTTING HOLDER
25X25mm

Costruttore/Builder/Hersteller
OKUMA
 Modello/Model
LB4000 EX (M, MY)

Alberti Umberto
 Teste angolari e motorizzazioni
 Via GORIZIA, 37 - 21047 SARONNOVA
 e-mail: info@albertiumberto.it
<http://www.albertiumberto.it>
 Tel. (02) 96703586 (2 linee r.a.) FAX (02) 96703620



Le caratteristiche tecniche di questo catalogo non sono impegnative e possono essere modificate senza preavviso
 The technical data contained herein are given for information only and are subject to change without notice
 Die enthaltenen Daten sind nur für Informationen und können ohne Benachrichtigung geändert werden



Alberti Umberto
 Teste angolari e motorizzazioni
 Via GORIZIA, 37 - 21047 SARONNOVA
 e-mail: info@albertiumberto.it
<http://www.albertiumberto.it>
 Tel. (02) 96703586 (2 linee r.a.) FAX (02) 96703620

Costruttore/ Builder / Hersteller

OKUMA

Modello/Model

LB4000 EX (M, MY)

Descrizione/ Description/ Beschreibung

*

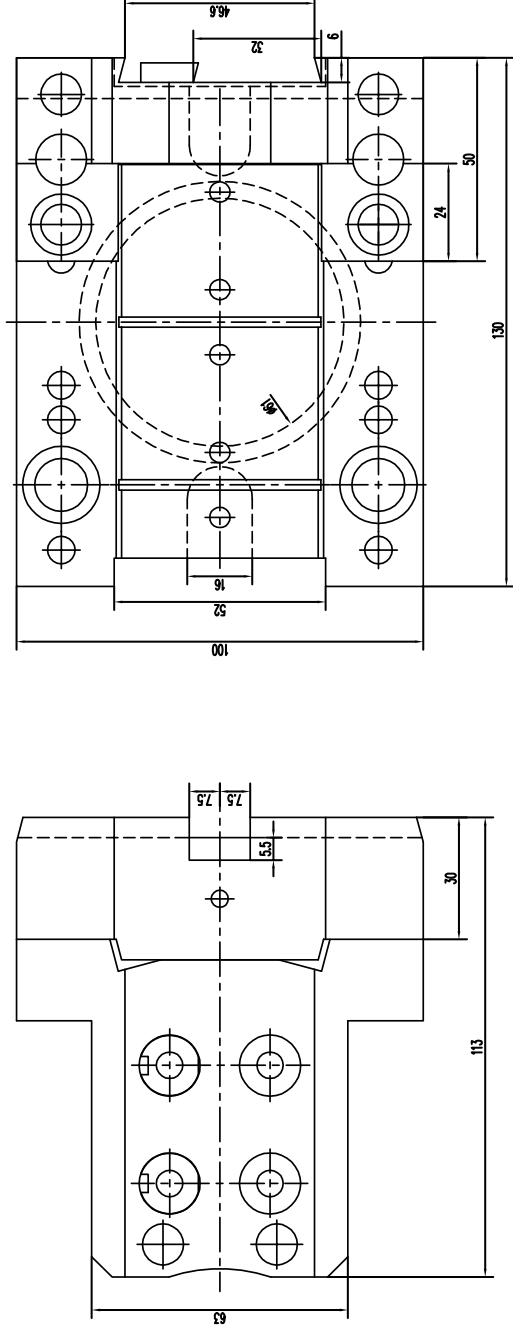
**ID CUTTING HOLDER
 25X25mm**

Codice Alberti/ Alberti Code / Albertinummer

AOK.EX4.ID25

A TERMINI DI LEGGE E' VIETATA LA RIPRODUZIONE DI QUESTO DISEGNO SENZA LA NOSTRA AUTORIZZAZIONE / ANY COPY OF THIS DRAWING IS FORBIDDEN WITHOUT OUR PERMISSION / LAUT DES GESETZES IST JEDE KOPIE DER ZEICHNUNG VERBOTEN UND SOLL BEI UNS ERLAUBT WERDEN

Le caratteristiche tecniche di questo catalogo non sono impegnative e possono essere modificate senza preavviso
 The technical data contained herein are given for information only and are subject to change without notice
 Die enthaltenen Daten sind nur für Informationen und können ohne Benachrichtigung geändert werden

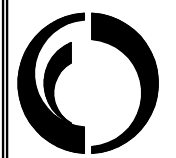


Descrizione/Description/Beschreibung
 *
 Codice Alberti/Alberti Code /Albertinummer
AOK.EX4.CO32

CUT-OFF HOLDER
32 mm

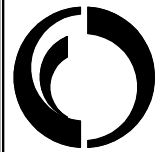
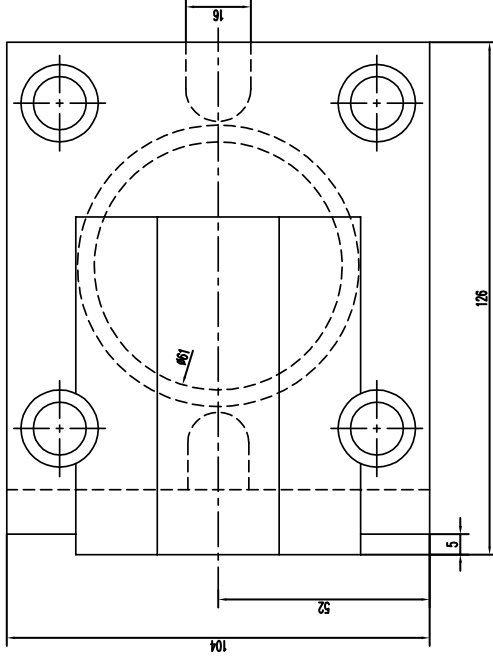
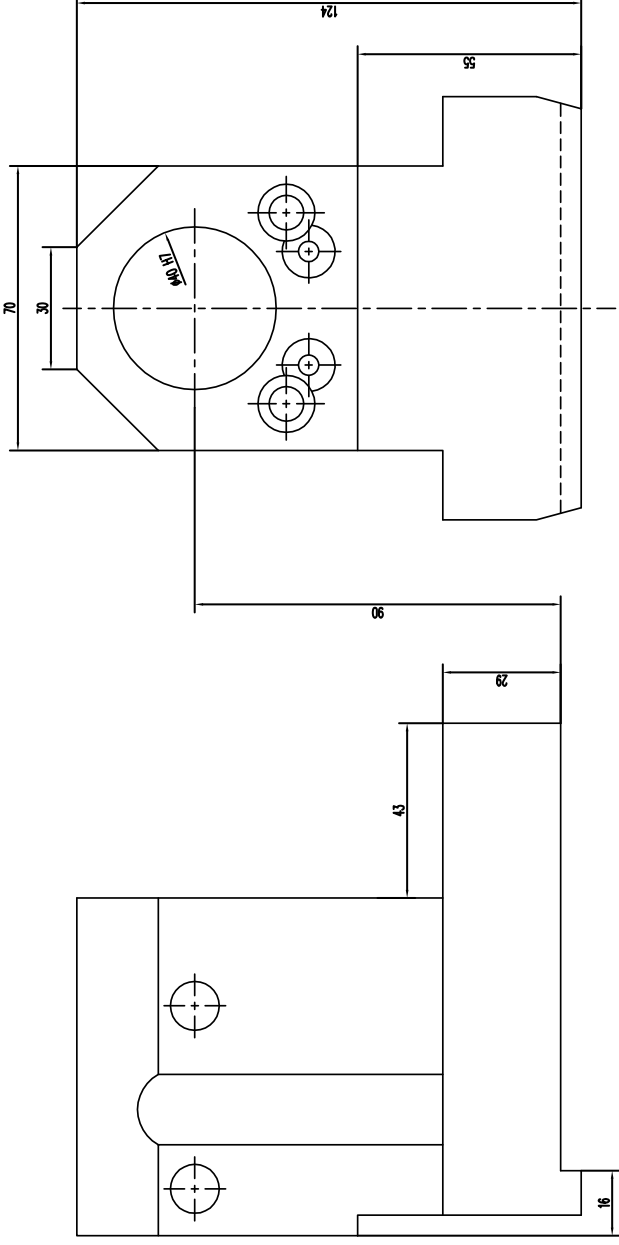
Costruttore/Builder/Hersteller
OKUMA
 Modello/Model
LB4000 EX (M, MY)

Alberti Umberto
 Teste angolari e motorizzazioni
 Via GORIZIA, 37 - 21047 SARONNOVA
 e-mail: info@albertiumberto.it
<http://www.albertiumberto.it>
 Tel. (02) 96703586 (2 linee r.a.) FAX (02) 96703620



A TERMINI DI LEGGE E' VIETATA LA RIPRODUZIONE DI QUESTO DISEGNO SENZA LA NOSTRA AUTORIZZAZIONE / ANY COPY OF THIS DRAWING IS FORBIDDEN WITHOUT OUR PERMISSION / LAUT DES GESETZES IST JEDE KOPIE DER ZEICHNUNG VERBOTEN UND SOLL BEI UNS ERLAUBT WERDEN

Le caratteristiche tecniche di questo catalogo non sono impegnative e possono essere modificate senza preavviso
 The technical data contained herein are given for information only and are subject to change without notice
 Die enthaltenen Daten sind nur für Informationen und können ohne Benachrichtigung geändert werden



Alberti Umberto
 Teste angolari e motorizzazioni
 Via GORIZIA, 37 - 21047 SARONNOVA
 e-mail: info@albertiumberto.it
<http://www.albertiumberto.it>
 Tel. (02) 96703586 (2 linee r.a.) FAX (02) 96703620

Costruttore/ Builder / Hersteller

OKUMA

Modello/Model

LB4000 EX (M, MY)

BORING BAR HOLDER

Ø40 mm

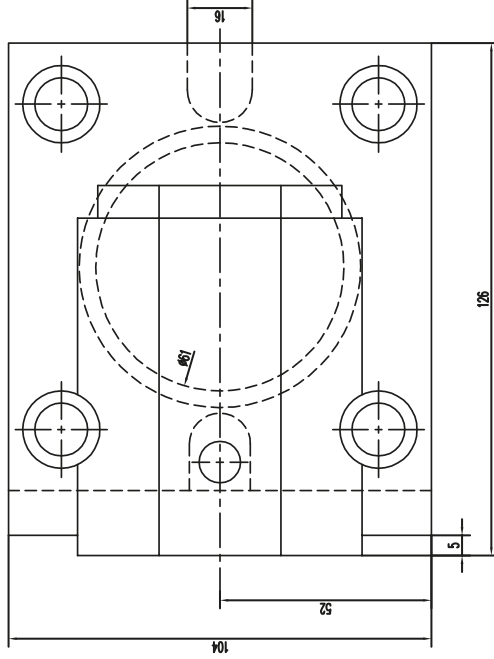
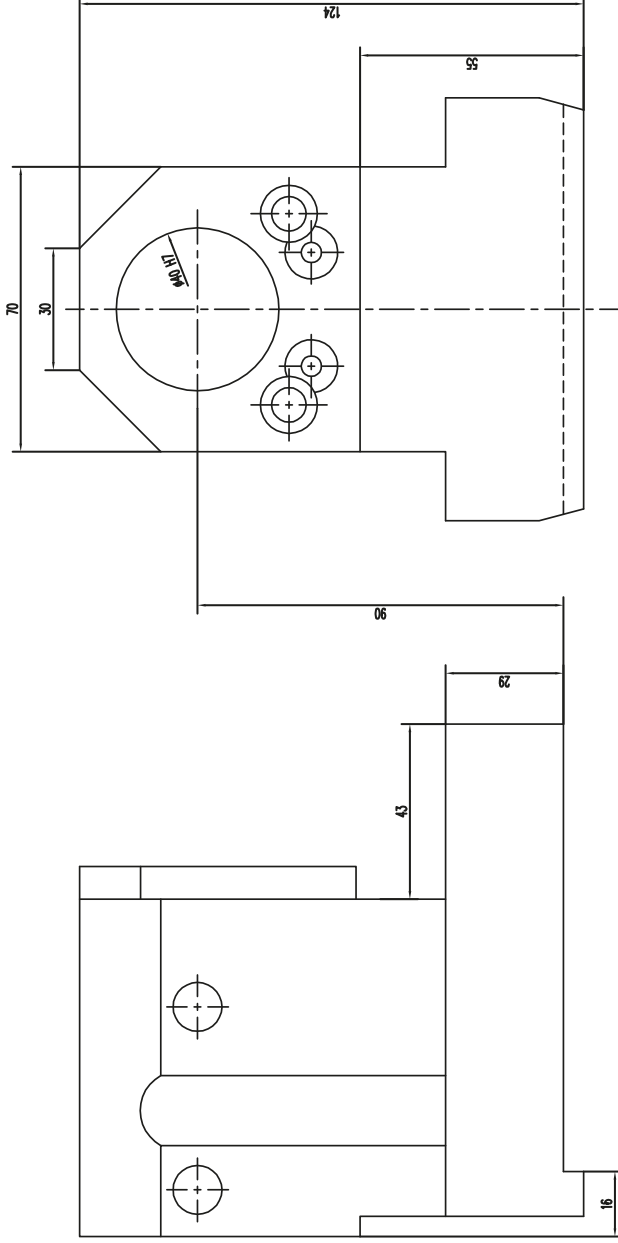
Descrizione/ Description/ Beschreibung

*

Codice Alberti/ Alberti Code / Albertinummer

AOK.EX4.BB40

A TERMINI DI LEGGE E' VIETATA LA RIPRODUZIONE DI QUESTO DISEGNO SENZA LA NOSTRA AUTORIZZAZIONE / ANY COPY OF THIS DRAWING IS FORBIDDEN WITHOUT OUR PERMISSION / LAUT DES GESETZES IST JEDE KOPIE DER ZEICHNUNG VERBOTEN UND SOLL BEI UNS ERLAUBT WERDEN



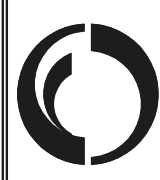
Le caratteristiche tecniche di questo catalogo non sono impegnative e possono essere modificate senza preavviso
 The technical data contained herein are given for information only and are subject to change without notice
 Die enthaltenen Daten sind nur für Informationen und können ohne Benachrichtigung geändert werden

Descrizione / Description / Beschreibung
 *
 Codice Alberti / Alberti Code / Albertinummer
AOK.EX4.BB40.C

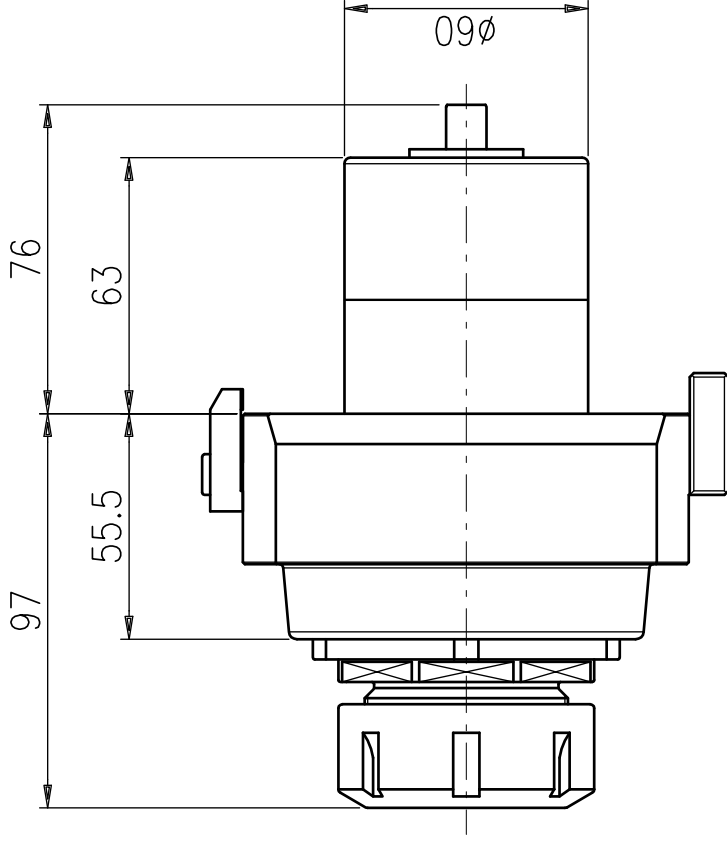
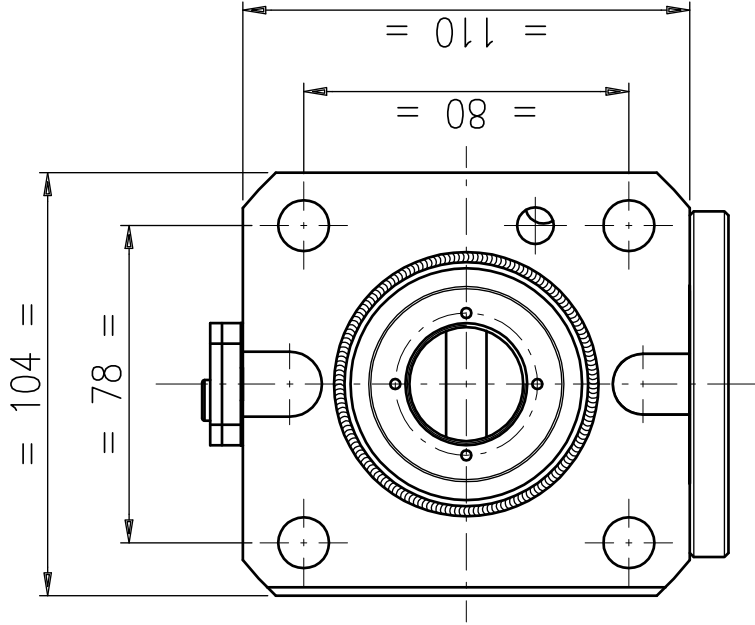
BORING BAR HOLDER
 Ø40 mm
INTERNAL COOLANT

Costruttore / Builder / Hersteller
OKUMA
 Modello / Model
LB4000 EX (M, MY)

Alberti Umberto
 Teste angolari e motorizzazioni
 Via GORIZIA, 37 - 21047 SARONNO (VA)
 e-mail: info@albertiumberto.it
<http://www.albertiumberto.it>
 Tel. (02) 96703586 (2 linee r.a.) FAX (02) 96703620



A TERMINI DI LEGGE E' VIETATA LA RIPRODUZIONE DI QUESTO DISEGNO SENZA LA NOSTRA AUTORIZZAZIONE / ANY COPY OF THIS DRAWING IS FORBIDDEN WITHOUT OUR PERMISSION / LAUT DES GESETZES IST JEDE KOPIE DER ZEICHNUNG VERBOTEN UND SOLL BEI UNS ERLAUBT WERDEN



DOTAZIONE STANDARD / STANDARD EQUIPMENT

Libro istruzioni
Instruction book
Gebrauchsanweisung

Chiavi di servizio
Service key
Bedienschlüssel

Costruttore/Builder/Hersteller

OKUMA

Modello/Model

LB4000EX

MOTORIZZATO ASSIALE

Axial driven tool

Axial werkzeug

Descrizione/Description/Beschreibung

MA-4.5 ER-40

Codice Alberti/Alberti Code/Alberitnummer

AOK.EX4.0100

Le caratteristiche tecniche di questo catalogo non sono impegnative e possono essere modificate senza preavviso
The technical data contained herein are given for information only and are subject to change without notice
Die enthaltenen Daten sind nur für Informationen und können ohne Benachrichtigung geändert werden

AOK.EX4.0100

**PRESTAZIONI
Performance
Leistungen**

Rt 1:1

RPM max 6000

Max carico assiale
Max axial load
Längsbelastung 1750 N

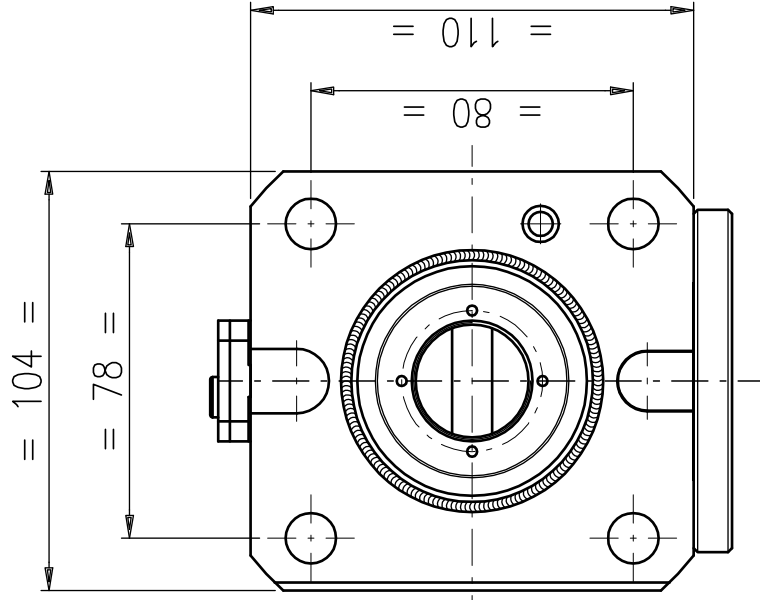
Adduzione refrigerante interna
Internal coolant No

Mandrino
Spindle
Spindel ER-40

Senso di rotazione
Direction of rotation
Drehrichtung
IN OUT



Alberti Umberto
 Teste angolari e motorizzazioni
 Via GORIZIA, 37 - 21047 SARONNOVA
 e-mail: info@albertiumberto.it
 http://www.albertiumberto.it
 Tel. (02) 96703586 (2 linee r.a.) FAX (02) 96703620



DOTAZIONE STANDARD / STANDARD EQUIPMENT

Libro istruzioni
Instruction book
Gebrauchsanweisung

Chiavi di servizio
Service key
Bedienschlüssel

MOTORIZZATO ASSIALE

Axial driven tool

Axial werkzeug

Costruttore/Builder/Hersteller

OKUMA

Modello/Model

LB4000EX



Alberti Umberto
 Teste angolari e motorizzazioni
 Via GORIZIA, 37 - 21047 SARONNOVA
 e-mail: info@albertiumberto.it
 http://www.albertiumberto.it
 Tel. (02) 96703586 (2 linee r.a.) FAX (02) 96703620

AOK.EX4.01C0

**PRESTAZIONI
Performance
Leistungen**

Rt 1:1

RPM max 6000

Max carico assiale
Max axial load
Längsbelastung 1750 N

Adduzione refrig. interna
Internal coolant
Iik Yes

Mandrino
Spindle
Spindel ER-40

Senso di rotazione
Direction of rotation
Drehrichtung

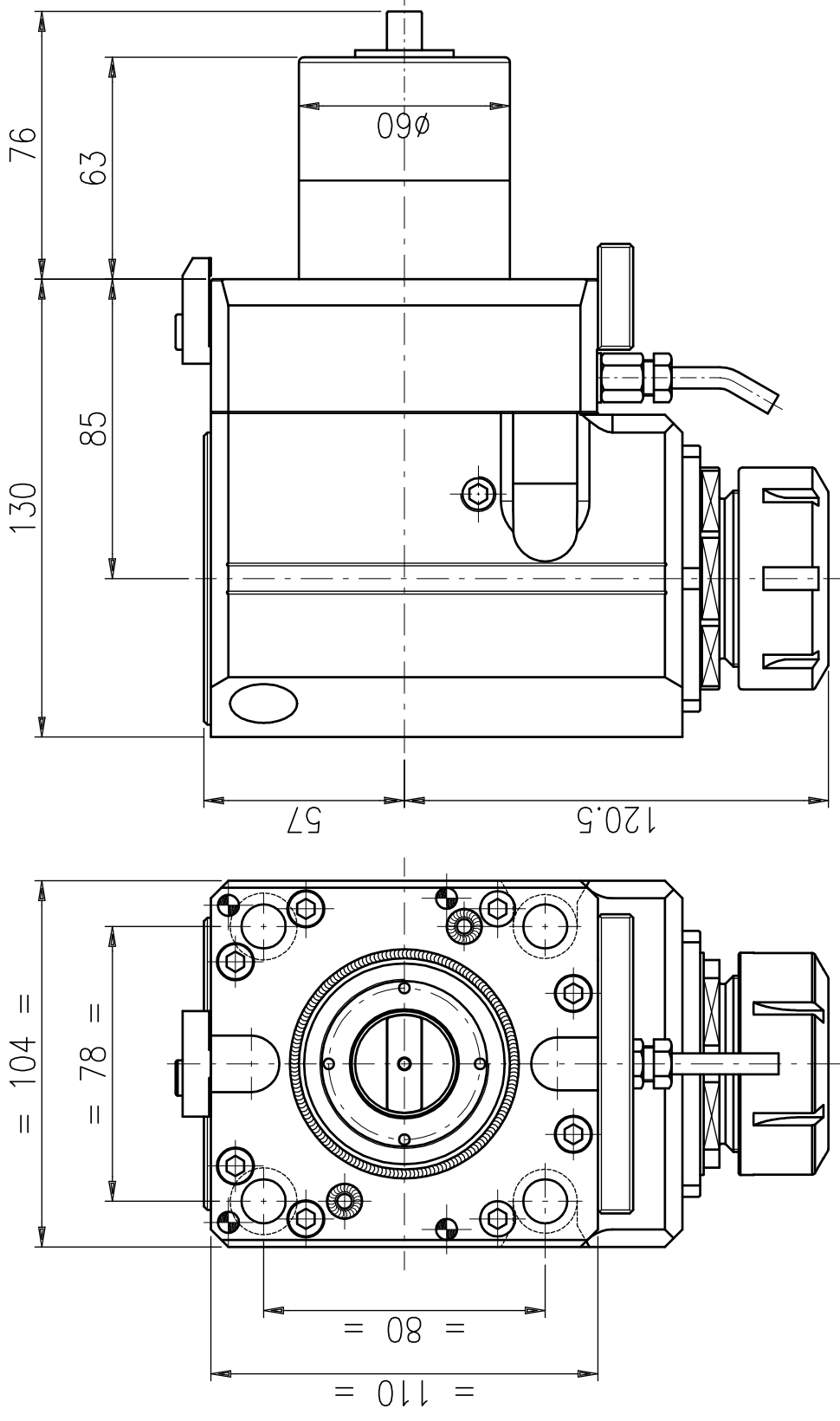

Descrizione/Description/Beschreibung

MA-4.5 ER-40 R.I. 70 BAR

Codice Alberti/Alberti Code /Albertrnummer

AOK.EX4.010C

Le caratteristiche tecniche di questo catalogo non sono impegnative e possono essere modificate senza preavviso
 The technical data contained herein are given for information only and are subject to change without notice
 Die enthaltenen Daten sind nur für Informationen und können ohne Benachrichtigung geändert werden



DOTAZIONE STANDARD / STANDARD EQUIPMENT

Libro istruzioni Instruction book Gebrauchsanweisung	Chiavi di servizio Service key Bedienschlüssel
--	--

MOTORIZZATO RADIALE
Radial driven tool
Radial werkzeug

OKUMA
LB4000EX

Costruttore/Builder/Hersteller
Alberti Umberto
Teste angolari e motorizzazioni
Via GORIZIA, 37 - 21047 SARONNOVA
e-mail: info@albertiumberto.it
http://www.albertiumberto.it
Tel. (02) 96703586 (2 linee r.a.) FAX (02) 96703620

AOK.EX4.0200

PRESTAZIONI
Performance
Leistungen

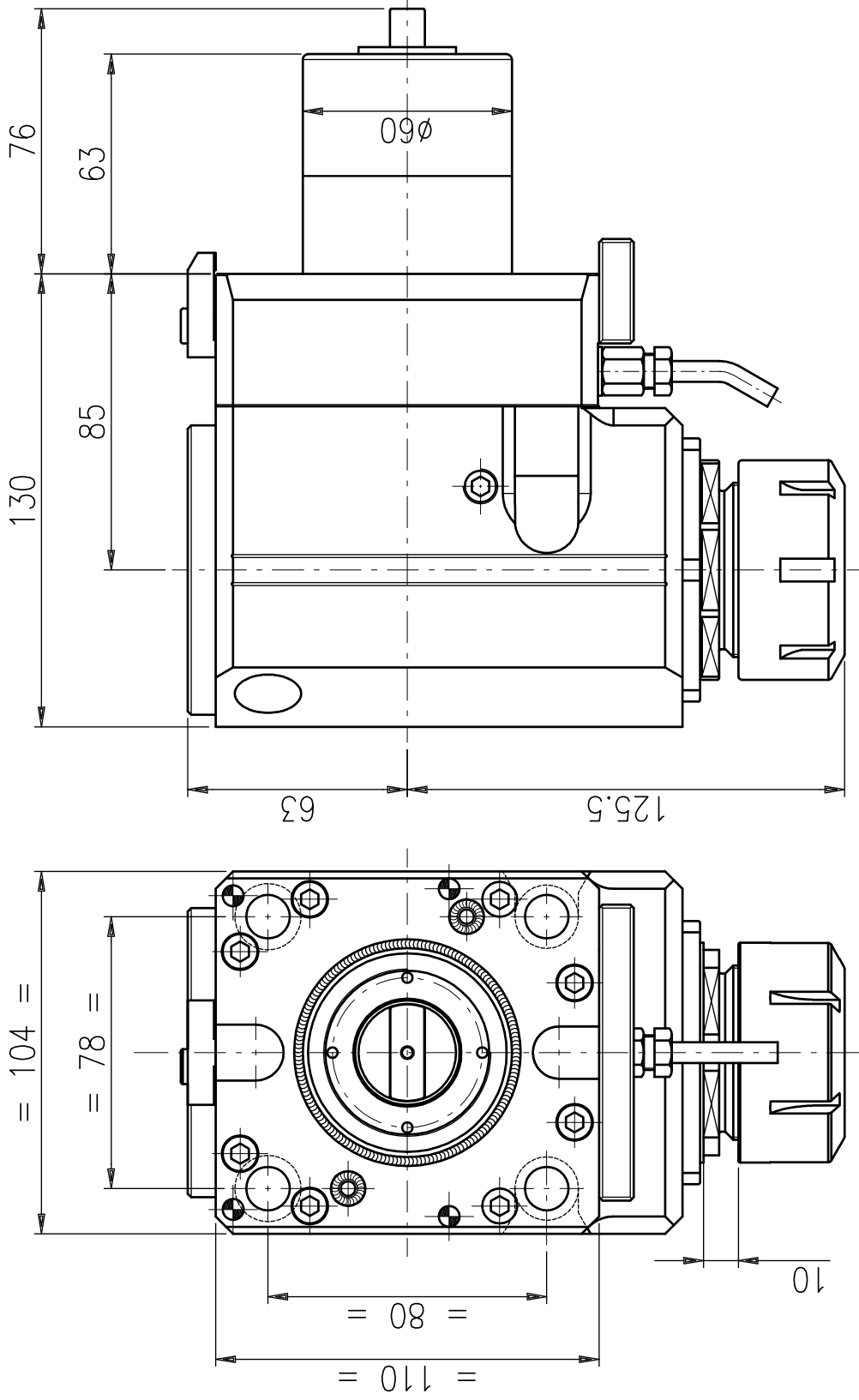
Rt	1:1
RPM max	6.000
Max carico assiale Max axial load Längsbelastung max.	1750 N
Momento torcente Torque Drehmoment	75 Nm
Adduzione refrigerante interna Internal coolant I/k	No
Mandrino Spindle Spindel	ER-40

Senso di rotazione
Direction of rotation
Drehrichtung

IN OUT

Descrizione/Description/Beschreibung
M90-4.5 ER-40
Codice Alberti/Alberti Code/Albertinumner
AOK.EX4.0200

Le caratteristiche tecniche di questo catalogo non sono impegnative e possono essere modificate senza preavviso. The technical data contained herein are given for information only and are subject to change without notice. Die enthaltenen Daten sind nur für Informationen und können ohne Benachrichtigung geändert werden.



DOTAZIONE STANDARD / STANDARD EQUIPMENT

Libro istruzioni Instruction book Gebrauchsanweisung	Chiavi di servizio Service key Bedienschlüssel
--	--

MOTORIZZATO RADIALE
Radial driven tool
Radial werkzeug

Costruttore / Builder / Hersteller	OKUMA
Modello / Model	LB4000EX

Alberti Umberto
 Teste angolari e motorizzazioni
 Via GORIZIA, 37 - 21047 SARONNOVA
 e-mail: info@albertumberto.it
 http://www.albertumberto.it
 Tel. (02) 96703586 (2 linee r.a.) FAX (02) 96703620

AOK.EX4.02C0

**PRESTAZIONI
Performance
Leistungen**

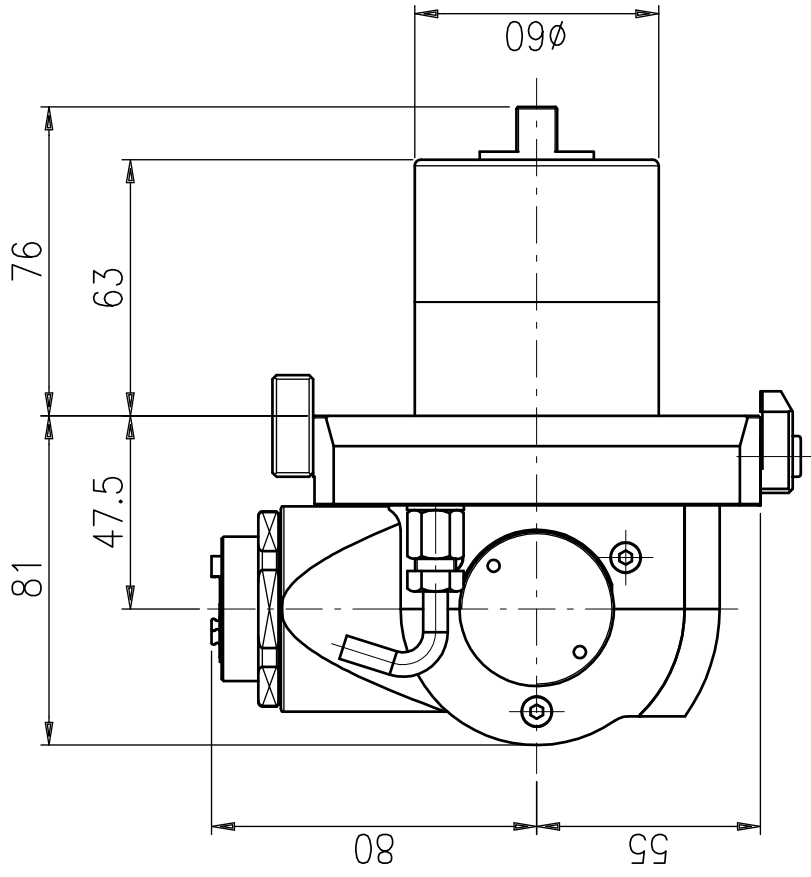
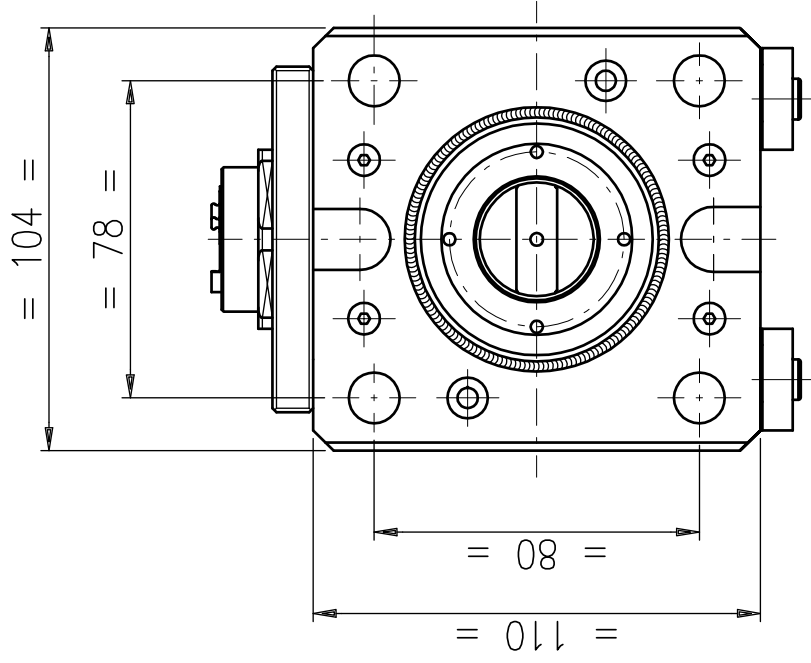
Rt	1:1
RPM max	6.000
Max carico assiale Max axial load Längsbelastung max.	1750 N
Momento torcente Torque Drehmoment	75 Nm
Adduzione refrig. interna Internal coolant Ik	Yes
Mandrino Spindle Spindel	ER-40

Senso di rotazione
Direction of rotation
Drehrichtung

IN OUT

Descrizione / Description / Beschreibung	M90-4.5 ER-40 R.I.70 BAR
Codice Alberti / Alberti Code / Albertinummer	AOK.EX4.020C

Le caratteristiche tecniche di questo catalogo non sono impegnative e possono essere modificate senza preavviso. The technical data contained herein are given for information only and are subject to change without notice. Die enthaltenen Daten sind nur für Informationen und können ohne Benachrichtigung geändert werden.



DOTAZIONE STANDARD / STANDARD EQUIPMENT

Libro istruzioni <i>Instruction book</i> <i>Gebrauchsanweisung</i>	Chiavi di servizio <i>Service key</i> <i>Bedienschlüssel</i>
--	--

MOTORIZZATO UNIVERSALE
Universal driven tool
Universal werkzeug

OKUMA
Costruttore / Builder / Hersteller
Modello / Model
LB4000EX

Alberti Umberto
 Teste angolari e motorizzazioni
 Via GORIZIA, 37 - 21047 SARONNOVA
 e-mail: info@albertiumberto.it
 http://www.albertiumberto.it
 Tel. (02) 96703586 (2 linee r.a.) FAX (02) 96703620

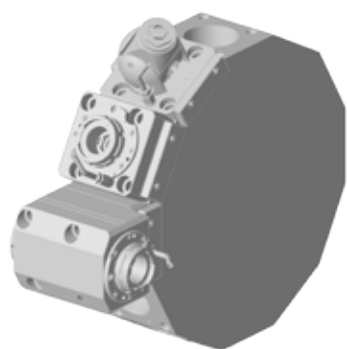
PRESTAZIONI <i>Performance</i> <i>Leistungen</i>	
Rt	1:1
RPM max	6.000
Max carico assiale <i>Max axial load</i> <i>Längsbelastung max.</i>	480 N
Momento torcente <i>Torque</i> <i>Drehmoment</i>	18 Nm
Adduzione refrigerante interna <i>Internal coolant</i> <i>Ik</i>	No
Mandrino <i>Spindle</i> <i>Spindel</i>	ER-20A

Senso di rotazione
Direction of rotation
Drehrichtung

Descrizione / Description / Beschreibung	MCU-2.5 ER-20A
Codice Alberti / Alberti Code / Albertinumner	AOK.EX4.0500

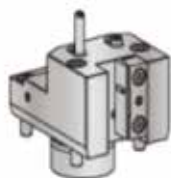
Le caratteristiche tecniche di questo catalogo non sono impegnative e possono essere modificate senza preavviso
 The technical data contained herein are given for information only and are subject to change without notice
 Die enthaltenen Daten sind nur für Informationen und können ohne Benachrichtigung geändert werden

LT2000 EX (M, MY, MYW)

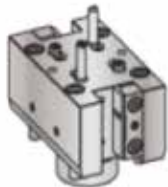


STATIC TOOLS

1) OD Cutting holder



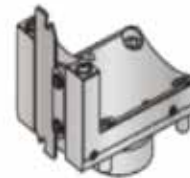
2) Double OD Cutting holder



3) ID Cutting holder



4) Cut off holder



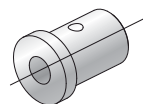
5) Boring bar holder



6) Boring bar IC holder



7) Boring bar sleeve

**Technical Data / Dati Tecnici****Code
Codice****1) O.D. CUTTING HOLDER 20X20mm**

1) Portautensile per esterni 20x20mm

AOK.L20.OD20

2) DOUBLE O.D. CUTTING HOLDER 20X20mm

2) Portautensile per esterni doppio 20x20mm

AOK.L20.OD20.2

3) I.D. CUTTING HOLDER 20X20mm

3) Portautensile per interni 20x20mm

AOK.L20.ID20

4) CUT OFF HOLDER 26mm

4) Portalama 26mm

AOK.L20.CO26

Technical Data / Dati Tecnici**Code
Codice****5) BORING BAR HOLDER 32mm**

5) Portabareno 32mm

AOK.L20.BB32

6) BORING BAR IC HOLDER COMBI 32 mm

6) Portabareno doppio refrigerato combi 32 mm

AOK.L20.BB32.C

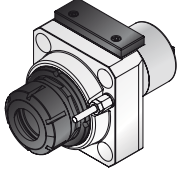
7) BORING BAR SLEEVE

7) Bussole di riduzione

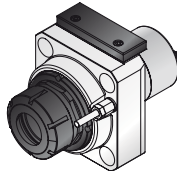
AOK.L20.RDX

LIVE TOOLS

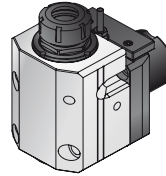
1A) Axial MA-2,5



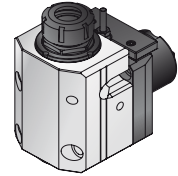
1B) Axial MA-2,5 C 70 Bar



2A) Radial M90-2,5



2B) Radial M90-2,5 C 70 Bar



Technical Data / Dati Tecnici

Code Codice

1A) AXIAL MA-2,5
1A) Assiale MA-2,5

AOK.L20.0100

1B) AXIAL MA-2,5 C 70 Bar
1B) Assiale MA-2,5 C 70 Bar

AOK.L20.010C

Technical Data / Dati Tecnici

Code Codice

2A) RADIAL M90-2,5
2A) Radiale M90- 2,5

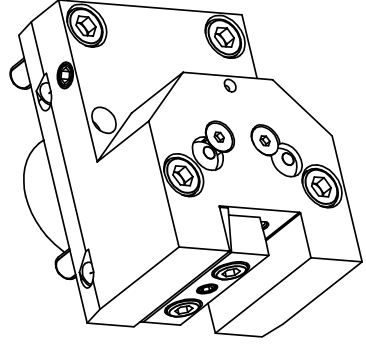
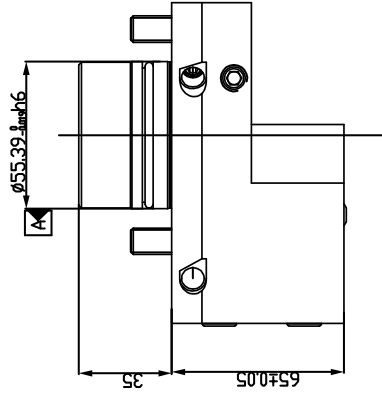
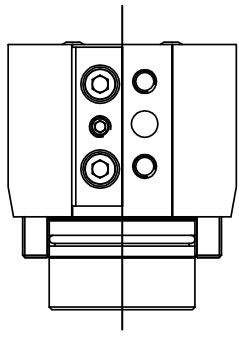
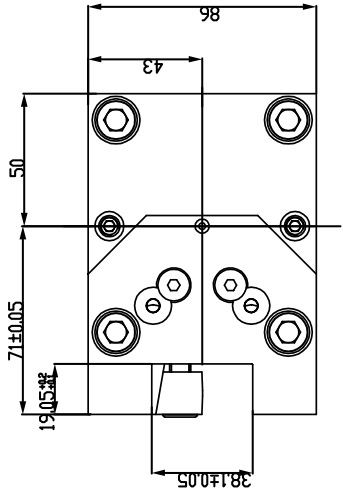
AOK.L20.0200

2B) RADIAL M90-2,5 C 70 Bar
2B) Radiale M90- 2,5 C 70 Bar

AOK.L20.020C



SmartChange
Part F / Sez F

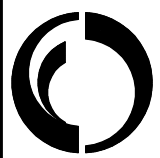
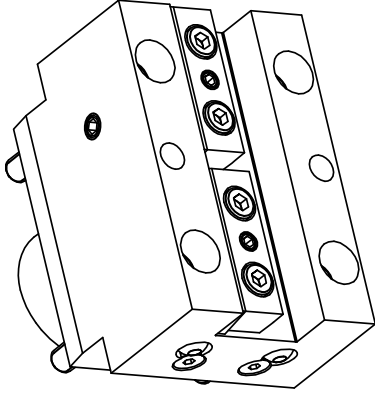
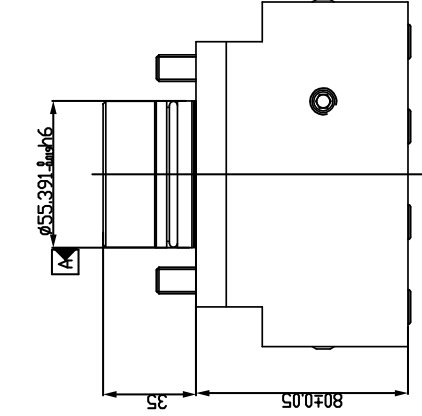
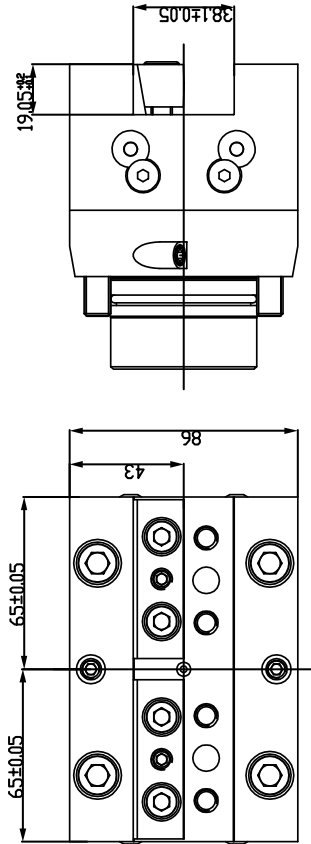


Le caratteristiche tecniche di questo catalogo non sono impegnative e possono essere modificate senza preavviso
 The technical data contained herein are given for information only and are subject to change without notice
 Die enthaltenen Daten sind nur für Informationen und können ohne Benachrichtigung geändert werden

Alberti Umberto Teste angolari e motorizzazioni Via GORIZIA, 37 - 21047 SARONNOVA e-mail: info@albertiumberto.it http://www.albertiumberto.it Tel. (02) 96703586 (2 linee r.a.) FAX (02) 96703620	Costruttore/Builder/Hersteller OKUMA	Descrizione/Description/Beschreibung * OD CUTTING HOLDER	
	Modello/Model LT2000 EX (M,MY,MYW)	Codice Alberti/Alberti Code /Albertinummer AOK.L20.OD20	

A TERMINI DI LEGGE E' VIETATA LA RIPRODUZIONE DI QUESTO DISEGNO SENZA LA NOSTRA AUTORIZZAZIONE / ANY COPY OF THIS DRAWING IS FORBIDDEN WITHOUT OUR PERMISSION / LAUT DES GESETZES IST JEDE KOPIE DER ZEICHNUNG VERBOTEN UND SOLL BEI UNS ERLAUBT WERDEN

Le caratteristiche tecniche di questo catalogo non sono impegnative e possono essere modificate senza preavviso
 The technical data contained herein are given for information only and are subject to change without notice
 Die enthaltenen Daten sind nur für Informationen und können ohne benachrichtigung geändert werden



Alberti Umberto
 Teste angolari e motorizzazioni
 Via GORIZIA, 37 - 21047 SARONNOVA
 e-mail: info@albertiumberto.it
<http://www.albertiumberto.it>
 Tel. (02) 96703586 (2 linee r.a.) FAX (02) 96703620

Costruttore / Builder / Hersteller

OKUMA

Modello / Model

LT2000 EX (M,MY,MYW)

Descrizione / Description / Beschreibung

*

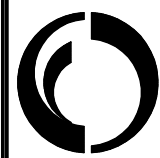
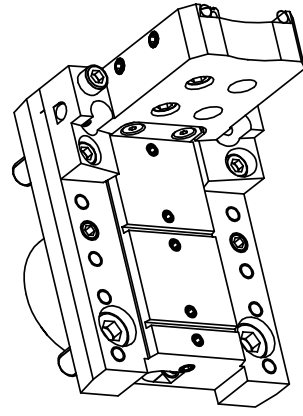
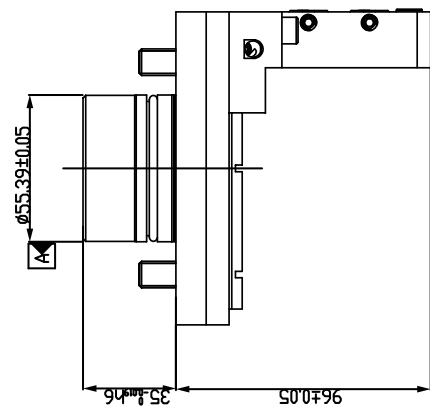
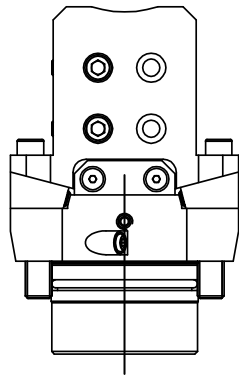
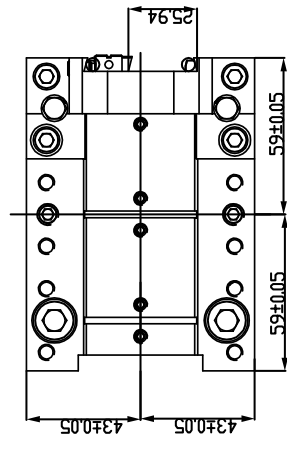
Codice Alberti / Alberti Code / Albertinummer

AOK.L20.ID20

ID CUTTING HOLDER
20 x 20 mm

A TERMINI DI LEGGE E' VIETATA LA RIPRODUZIONE DI QUESTO DISEGNO SENZA LA NOSTRA AUTORIZZAZIONE / ANY COPY OF THIS DRAWING IS FORBIDDEN WITHOUT OUR PERMISSION / LAUT DES GESETZES IST JEDE KOPIE DER ZEICHNUNG VERBOTEN UND SOLL BEI UNS ERLAUBT WERDEN

Le caratteristiche tecniche di questo catalogo non sono impegnative e possono essere modificate senza preavviso
 The technical data contained herein are given for information only and are subject to change without notice
 Die enthaltenen Daten sind nur für Informationen und können ohne Benachrichtigung geändert werden



Alberti Umberto
 Teste angolari e motorizzazioni
 Via GORIZIA, 37 - 21047 SARONNOVA
 e-mail: info@albertiumberto.it
<http://www.albertiumberto.it>
 Tel. (02) 96703586 (2 linee r.a.) FAX (02) 96703620

Costruttore/Builder/Hersteller

OKUMA

Modello/Model

LT2000 X (M, MY, MYW)

CUT OFF 26 mm

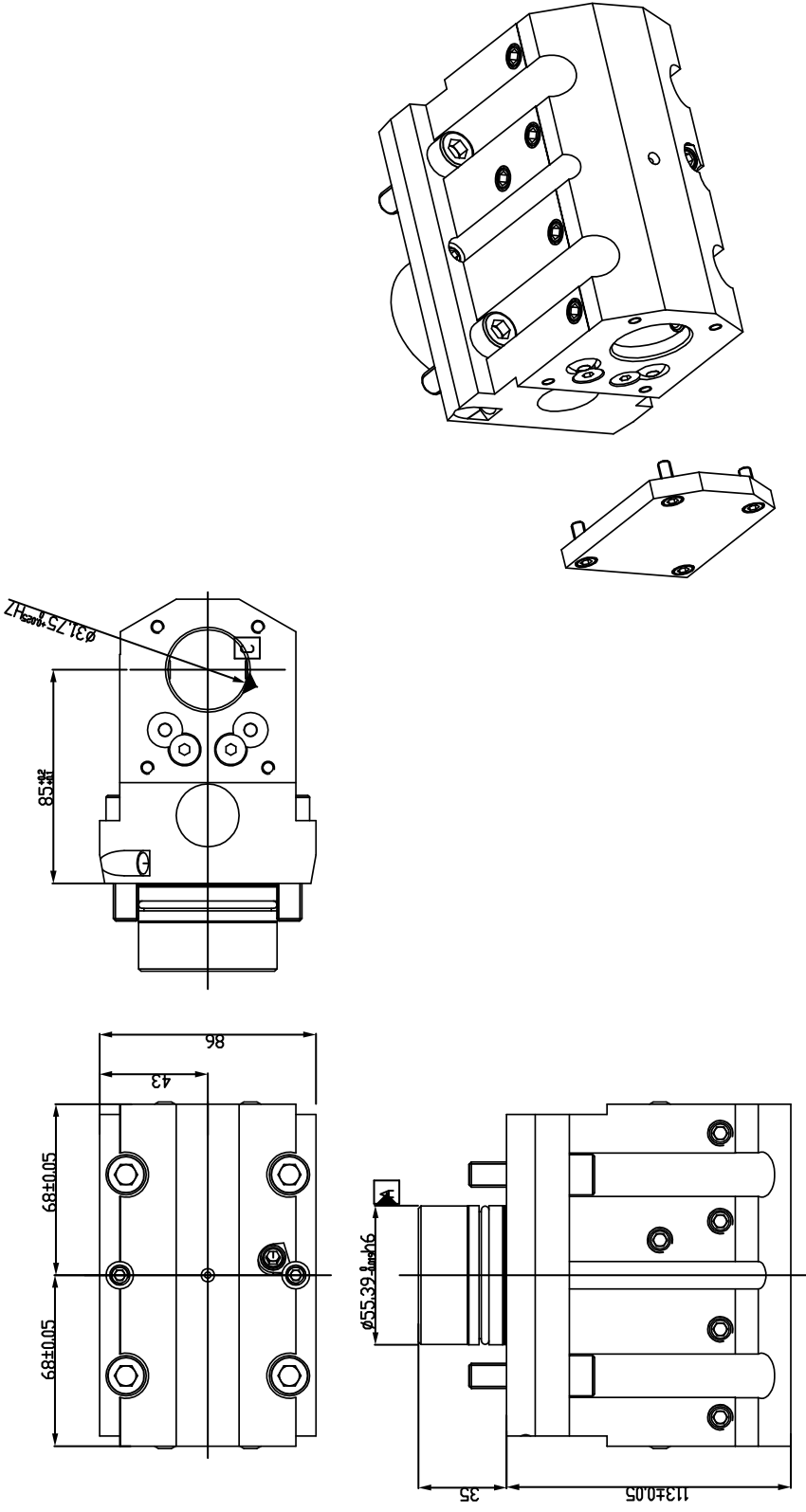
Descrizione/Description/Beschreibung

*

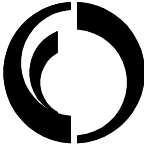
Codice Alberti/Alberti Code /Albertinummer

AOK.L20.CO26

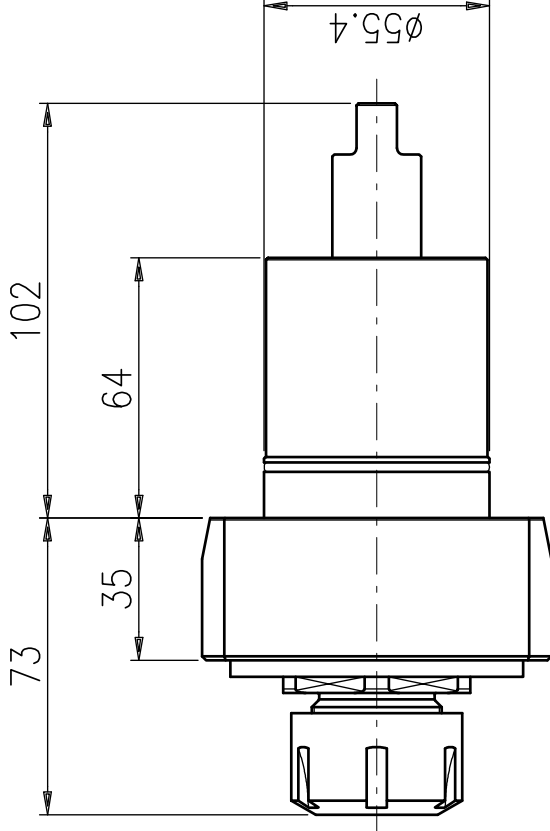
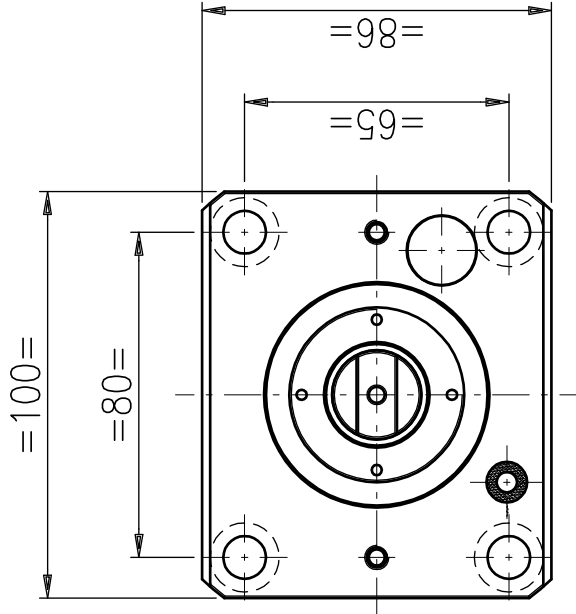
A TERMINI DI LEGGE E' VIETATA LA RIPRODUZIONE DI QUESTO DISEGNO SENZA LA NOSTRA AUTORIZZAZIONE / ANY COPY OF THIS DRAWING IS FORBIDDEN WITHOUT OUR PERMISSION / LAUT DES GESETZES IST JEDE KOPIE DER ZEICHNUNG VERBOTEN UND SOLL BEI UNS ERLAUBT WERDEN



Le caratteristiche tecniche di questo catalogo non sono impegnative e possono essere modificate senza preavviso. The technical data contained herein are given for information only and are subject to change without notice. Die enthaltenen Daten sind nur für Informationen und können ohne Benachrichtigung geändert werden.

 Alberti Umberto Teste angolari e motorizzazioni Via GORIZIA, 37 - 21047 SARONNOVA e-mail: info@albertiumberto.it http://www.albertiumberto.it Tel. (02) 96703586 (2 linee r.a.) FAX (02) 96703620	Costruttore/Builder/Hersteller OKUMA	Descrizione/Description/Beschreibung BORING BAR * 32 mm	
	Modello/Model LT2000 EX (M,MY,MYW)	Codice Alberti/Alberti Code /Albertinummer AOK.L20.BB32	

A TERMINI DI LEGGE E' VIETATA LA RIPRODUZIONE DI QUESTO DISEGNO SENZA LA NOSTRA AUTORIZZAZIONE / ANY COPY OF THIS DRAWING IS FORBIDDEN WITHOUT OUR PERMISSION / LAUT DES GESETZES IST JEDE KOPIE DER ZEICHNUNG VERBOTEN UND SOLL BEI UNS ERLAUBT WERDEN



DOTAZIONE STANDARD / STANDARD EQUIPMENT

Libro istruzioni
Instruction book
Gebrauchsanweisung

Chiavi di servizio
Service key
Bedienschlüssel

Alberti Umberto
Teste angolari e motorizzazioni
Via GORIZIA, 37 - 21047 SARONNOVA
e-mail: info@albertiumberto.it
<http://www.albertiumberto.it>
Tel. (02) 96703386 (2 linee r.a.) FAX (02) 96703620

Costruttore/Builder/Hersteller

OKUMA

Modello/Model

LT-2000 EX

MOTORIZZATO ASSIALE

Axial driven tool

Axial werkzeug

Descrizione/Description/Beschreibung

MA-2.5 ER-25

Codice Alberti/Alberti Code /Albertinummer

AOK.L20.0100

**PRESTAZIONI
Performance
Leistungen**

Rt 1:1

RPM max 6.000

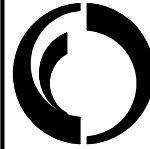
Max carico assiale
Max axial load
Längsbelastung 700 N

Adduzione refrigerante
Internal coolant
Ik No

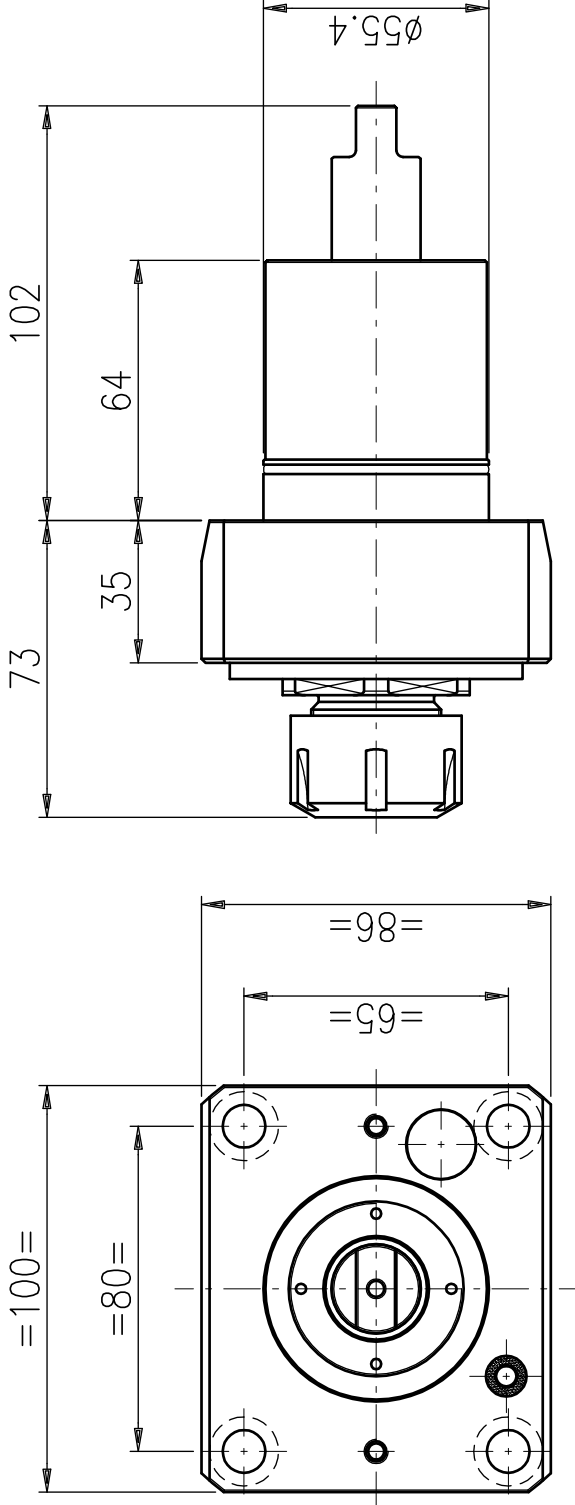
Mandrino
Spindle
Spindel ER-25

Senso di rotazione
Direction of rotation
Drehrichtung

Le caratteristiche tecniche di questo catalogo non sono impegnative e possono essere modificate senza preavviso. The technical data contained herein are given for information only and are subject to change without notice. Die enthaltenen Daten sind nur für Informationen und können ohne Benachrichtigung geändert werden.



Le caratteristiche tecniche di questo catalogo non sono impegnative e possono essere modificate senza preavviso
 The technical data contained herein are given for information only and are subject to change without notice
 Die enthaltenen Daten sind nur für Informationen und können ohne benachrichtigung geändert werden



DOTAZIONE STANDARD / STANDARD EQUIPMENT

Libro istruzioni Instruction book Gebrauchsanweisung	Chiavi di servizio Service key Bedienschlüssel
--	--

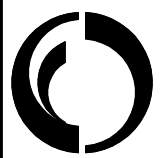
PRESTAZIONI Performance Leistungen
Rt 1:1
RPM max 6.000
Max carico assiale Max axial load Längsbelastung 700 N
Adduzione refrigerante interna Internal coolant Ik Yes
Mandrino Spindle Spindel ER-25
Senso di rotazione Direction of rotation Drehrichtung

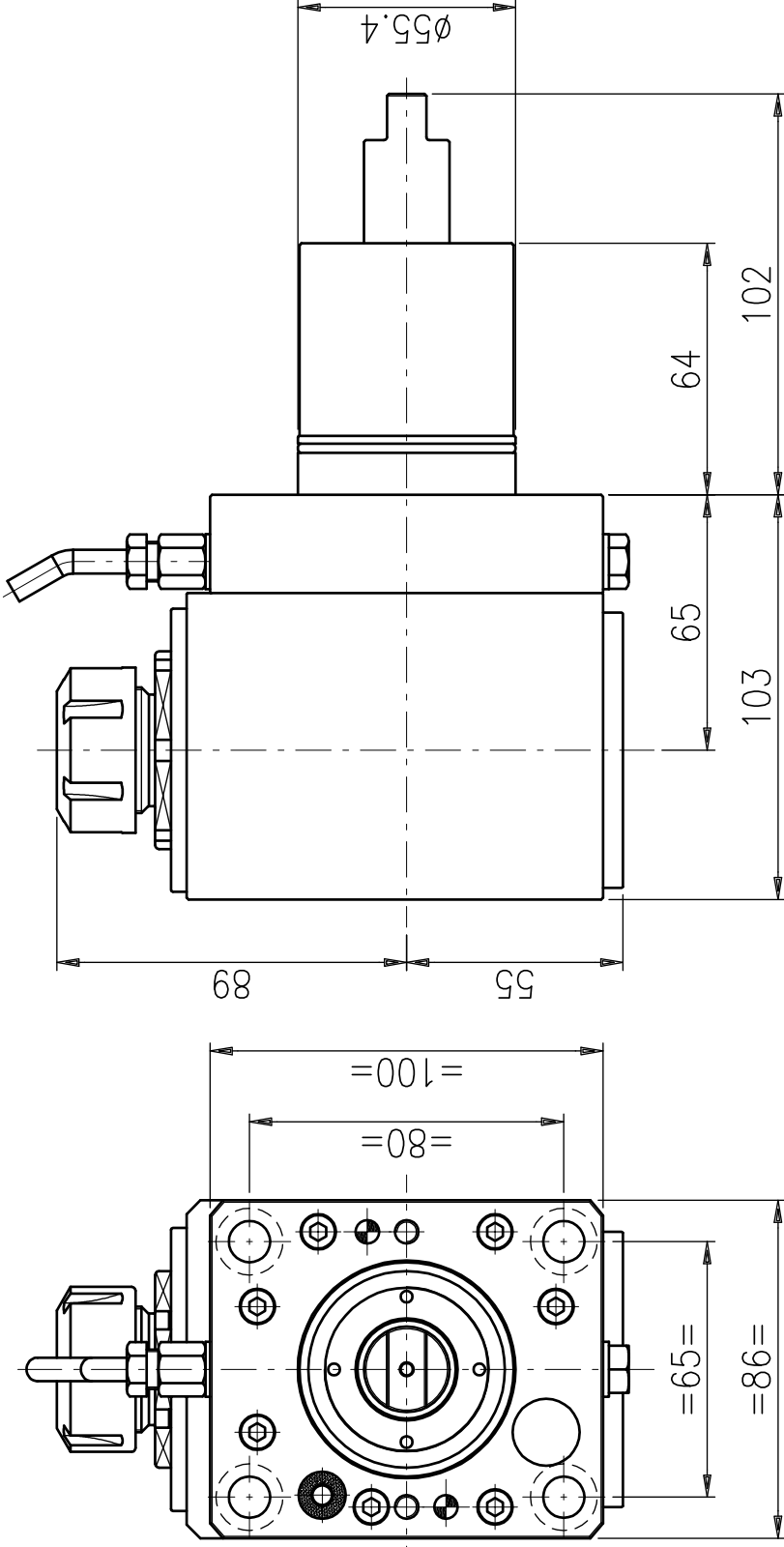
MOTORIZZATO ASSIALE
 Axial driven tool
 Axial werkzeug

OKUMA
 LT-2000 EX

Alberti Umberto
 Teste angolari e motorizzazioni
 Via GORIZIA, 37 - 21047 SARONNOVA
 e-mail: info@albertiumberto.it
<http://www.albertiumberto.it>
 Tel. (02) 96703586 (2 linee r.a.) FAX (02) 96703620

Descrizione/Description/Beschreibung
MA-2.5 ER-25 R.I.70BAR
 Codice Alberti/Alberti Code / Albertinummer
AOK.L20.010C





DOTAZIONE STANDARD / STANDARD EQUIPMENT

Libro istruzioni
Instruction book
Gebrauchsanweisung

Chiavi di servizio
Service key
Bedienschlüssel

Costruttore / Builder / Hersteller

Modello / Model

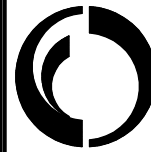
OKUMA

MOTORIZZATO RADIALE

Radial driven tool

Radial werkzeug

Alberti Umberto
 Teste angolari e motorizzazioni
 Via GORIZIA, 37 - 21047 SARONNOVA
 e-mail: info@albertiumberto.it
 http://www.albertiumberto.it
 Tel. (02) 96703586 (2 linee r.a.) FAX (02) 96703620



Descrizione / Description / Beschreibung

M90-2.5 SINISTRO ER-25

Codice Alberti / Alberti Code / Albertinummer

AOK.L20.0200

PRESTAZIONI
Performance
Leistungen

Rt 1:1

RPM max 6.000

Max carico assiale
Max axial load
Längsbelastung max. 700 N

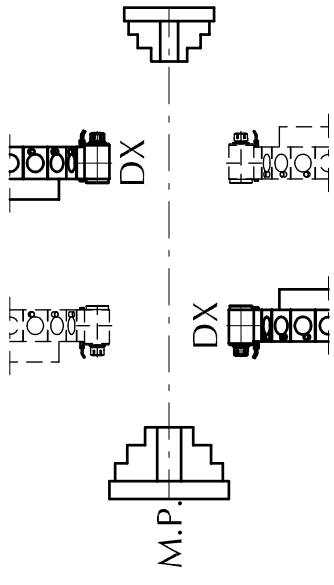
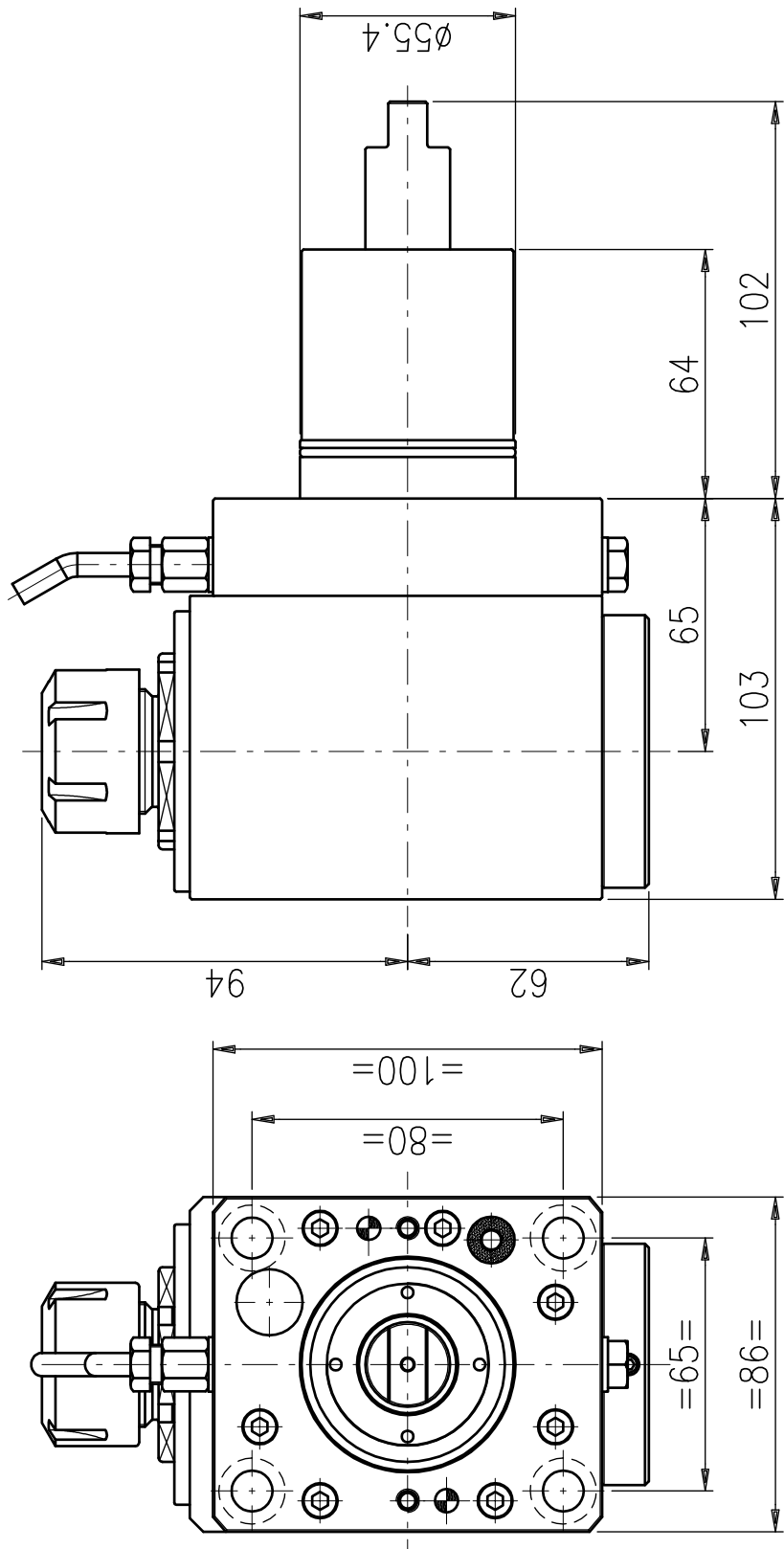
Momento torcente
Torque
Drehmoment 45 Nm

Adduzione refrig. interna
Internal coolant
Ik No

Mandrino
Spindle
Spindel ER-25

Senso di rotazione
Direction of rotation
Drehrichtung

Le caratteristiche tecniche di questo catalogo non sono impegnative e possono essere modificate senza preavviso
 The technical data contained herein are given for information only and are subject to change without notice
 Die enthaltenen Daten sind nur für Informationen und können ohne Benachrichtigung geändert werden



DOTAZIONE STANDARD / STANDARD EQUIPMENT

Libro istruzioni
Instruction book
Gebrauchsanweisung

Chiavi di servizio
Service key
Bedienschlüssel

MOTORIZZATO RADIALE

Radial driven tool

Radial werkzeug

Costruttore/Builder/Hersteller

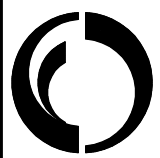
OKUMA

Modello/Model

LT-2000 EX

Alberti Umberto
Teste angolari e motorizzazioni
Via GORIZIA, 37 - 21047 SARONNOVA

e-mail: info@albertiumberto.it
<http://www.albertiumberto.it>
Tel. (02) 96703586 (2 linee r.a.) FAX (02) 96703620



A TERMINI DI LEGGE E' VIETATA LA RIPRODUZIONE DI QUESTO DISEGNO SENZA LA NOSTRA AUTORIZZAZIONE / ANY COPY OF THIS DRAWING IS FORBIDDEN WITHOUT OUR PERMISSION / LAUT DES GESETZES IST JEDE KOPIE DER ZEICHNUNG VERBOTEN UND SOLL BEI UNS ERLAUBT WERDEN

Le caratteristiche tecniche di questo catalogo non sono impegnative e possono essere modificate senza preavviso
The technical data contained herein are given for information only and are subject to change without notice
Die enthaltenen Daten sind nur für Informationen und können ohne benachrichtigung geändert werden

**PRESTAZIONI
Performance
Leistungen**

Rt	1:1
RPM max	6.000
Max carico assiale Max axial load Längsbelastung max.	700 N
Momento torcente Torque Drehmoment	45 Nm
Adduzione refrig. interna Internal coolant Ik	Yes
Mandrino Spindle Spindel	ER-25

Senso di rotazione
Direction of rotation
Drehrichtung



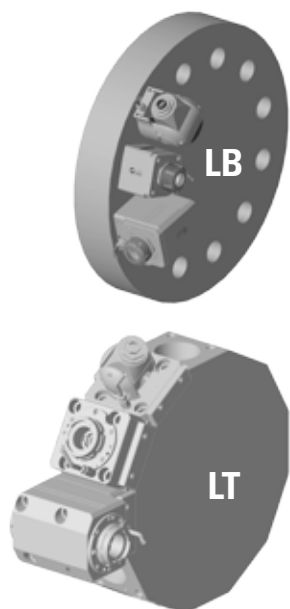
Descrizione/Description/Beschreibung

M90-2.5 DESTRO ER-25 R.I.70 BAR

Codice Alberti/Alberti Code / Albertinummer

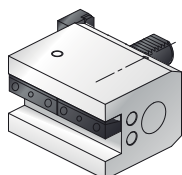
AOK.L20.020C

VDI 30 - LB 10M / LB 10II M
LB 200M / LT 200M / GENOS L Series

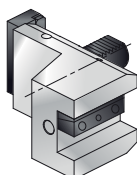


STATIC TOOLS

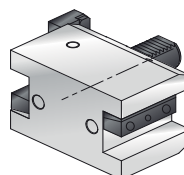
1) O.D. Cutting holder



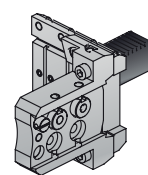
2) I.D. Cutting holder



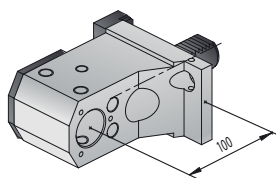
3) Double I.D. Cutting holder



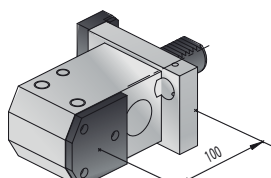
4) Cut-off holder



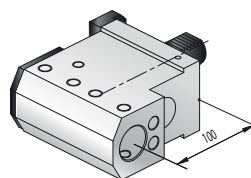
5) Offset boring bar holder RH



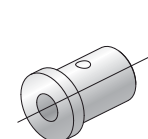
6) Offset boring bar holder LH



7) Double boring bar holder



8) Boring bar sleeve



Technical Data / Dati Tecnici

Code
Codice

1) O.D. CUTTING HOLDER 20X20mm
1) Portautensile per esterni 20x20mm

AOK.LT3.OD20

2) I.D. CUTTING HOLDER 20X20mm
2) Portautensile per interni 20x20mm

AOK.LT3.ID20

3) DOUBLE I.D. CUTTING HOLDER 20X20mm
3) Portautensile per interni doppio 20x20mm

AOK.LT3.ID20.2

4) CUT OFF HOLDER 26mm
4) Portalama 26mm

AOK.LT3.CO26

Technical Data / Dati Tecnici

Code
Codice

5) OFFSET BORING BAR HOLDER RH 32 mm
5) Portabareno arretrato Dx 32 mm

AOK.LT3.BB32.AR

6) OFFSET BORING BAR HOLDER LH 32 mm
6) Portabareno arretrato Sx 32 mm

AOK.LT3.BB32.AL

7) DOUBLE BORING BAR HOLDER COMBI 32 mm
7) Portabareno doppio combi 32 mm

AOK.LT3.BB32.C2

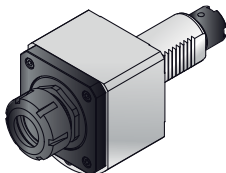
8) BORING BAR SLEEVE
8) Bussole di riduzione

AOK.LT3.RDX

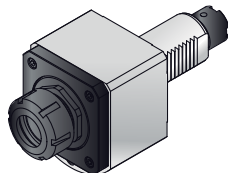
VDI 30 - LB 10M / LB 10II M LB 200M / LT 200M / GENOS L Series

LIVE TOOLS

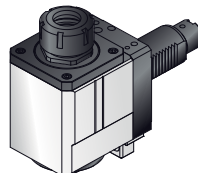
1A) Axial MA-2,5



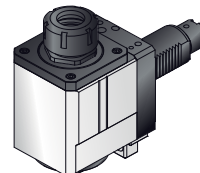
1B) Axial MA-2,5 C 70 Bar



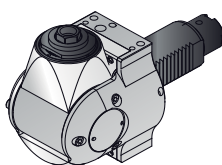
2A) Radial M90-2,5



2B) Radial M90-2,5 C 70 Bar



3) Adjustable MCU-1,5



Technical Data / Dati Tecnici

Code Codice

1A) AXIAL MA-2,5

1A) Assiale MA-2,5

AOK.LT3.0100

1B) AXIAL MA-2,5 C 70 Bar

1B) Assiale MA-2,5 C 70 Bar

AOK.LT3.010C

2A) RADIAL M90-2,5

2A) Radiale M90-2,5

AOK.LT3.0200

Technical Data / Dati Tecnici

Code Codice

2B) RADIAL M90-2,5 C 70 Bar

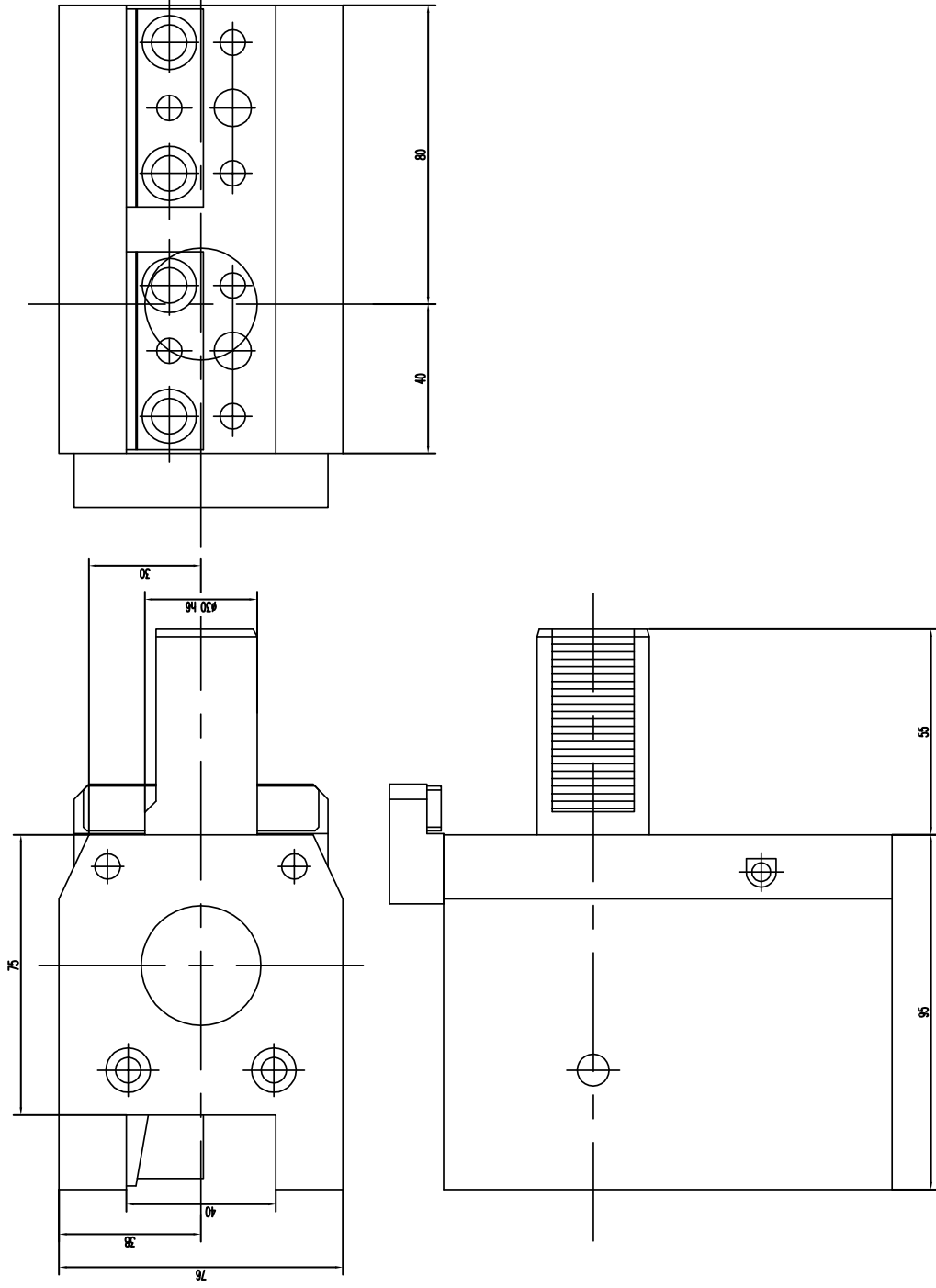
2B) Radiale M90-2,5 C 70 Bar

AOK.LT3.020C

3) ADJUSTABLE MCU-1,5

3) Orientabile MCU-1,5

AOK.LT3.0500



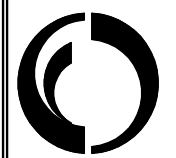
Le caratteristiche tecniche di questo catalogo non sono impegnative e possono essere modificate senza preavviso
 The technical data contained herein are given for information only and are subject to change without notice
 Die enthaltenen Daten sind nur für Informationen und können ohne Benachrichtigung geändert werden

Descrizione/Description/Beschreibung
 Codice Alberti/Alberti Code /Albertinummer
AOK.LT3.0D20

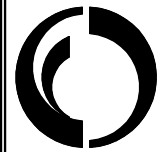
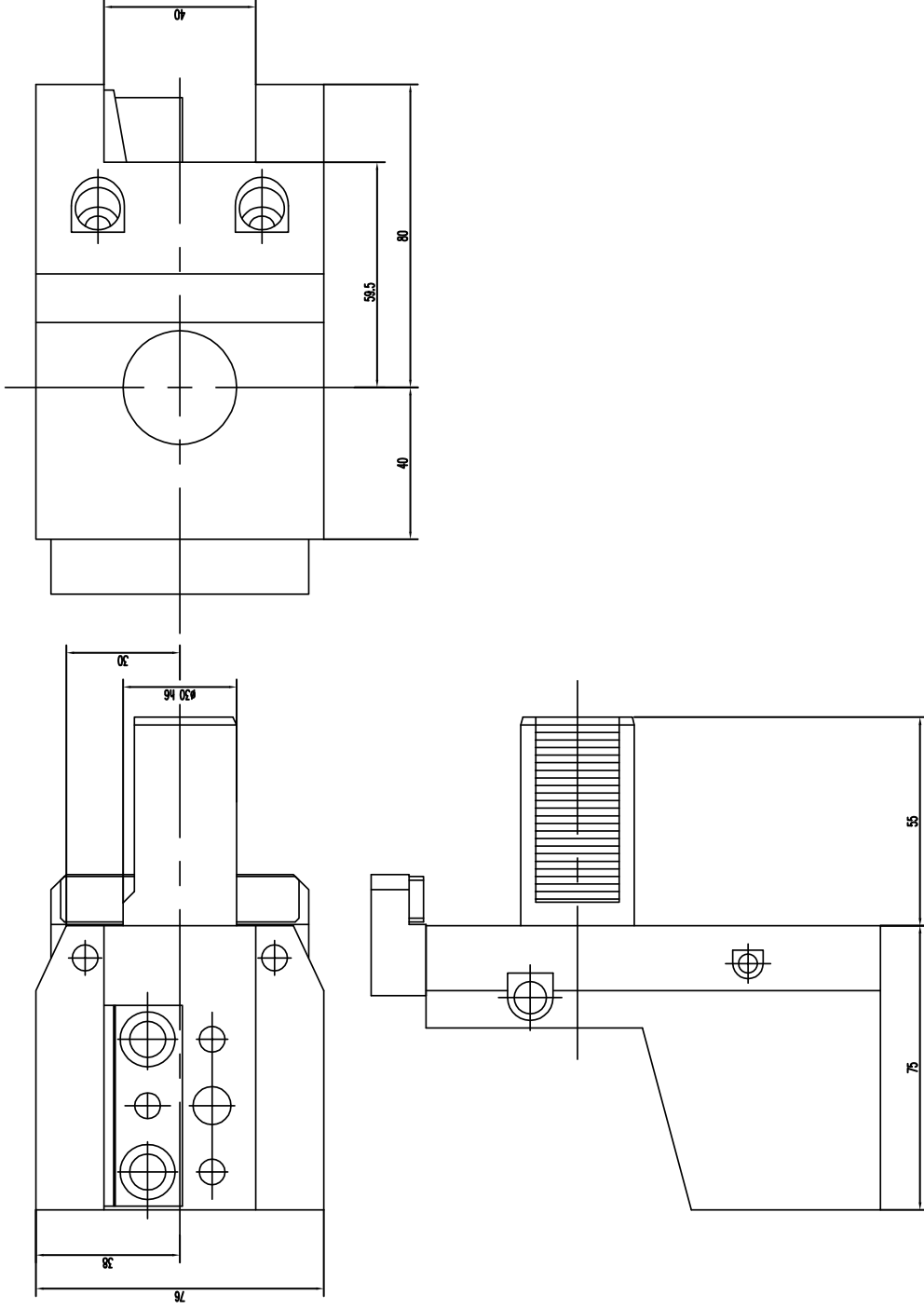
OD CUTTING HOLDER
20X20mm

Costruttore/Builder/Hersteller
OKUMA
 Modello/Model
VDI 30-LB 10M/LB 10III M
LB 200M/LT200M/GENOS L

Alberti Umberto
 Teste angolari e motorizzazioni
 Via GORIZIA, 37 - 21047 SARONNOVA
 e-mail: info@albertiumberto.it
<http://www.albertiumberto.it>
 Tel. (02) 96703586 (2 linee r.a.) FAX (02) 96703620



Le caratteristiche tecniche di questo catalogo non sono impegnative e possono essere modificate senza preavviso
 The technical data contained herein are given for information only and are subject to change without notice
 Die enthaltenen Daten sind nur für Informationen und können ohne Benachrichtigung geändert werden



Alberti Umberto
 Teste angolari e motorizzazioni
 Via GORIZIA, 37 - 21047 SARONNOVA
 e-mail: info@albertiumberto.it
<http://www.albertiumberto.it>
 Tel. (02) 96703586 (2 linee r.a.) FAX (02) 96703620

Costruttore/Builder/Hersteller

OKUMA

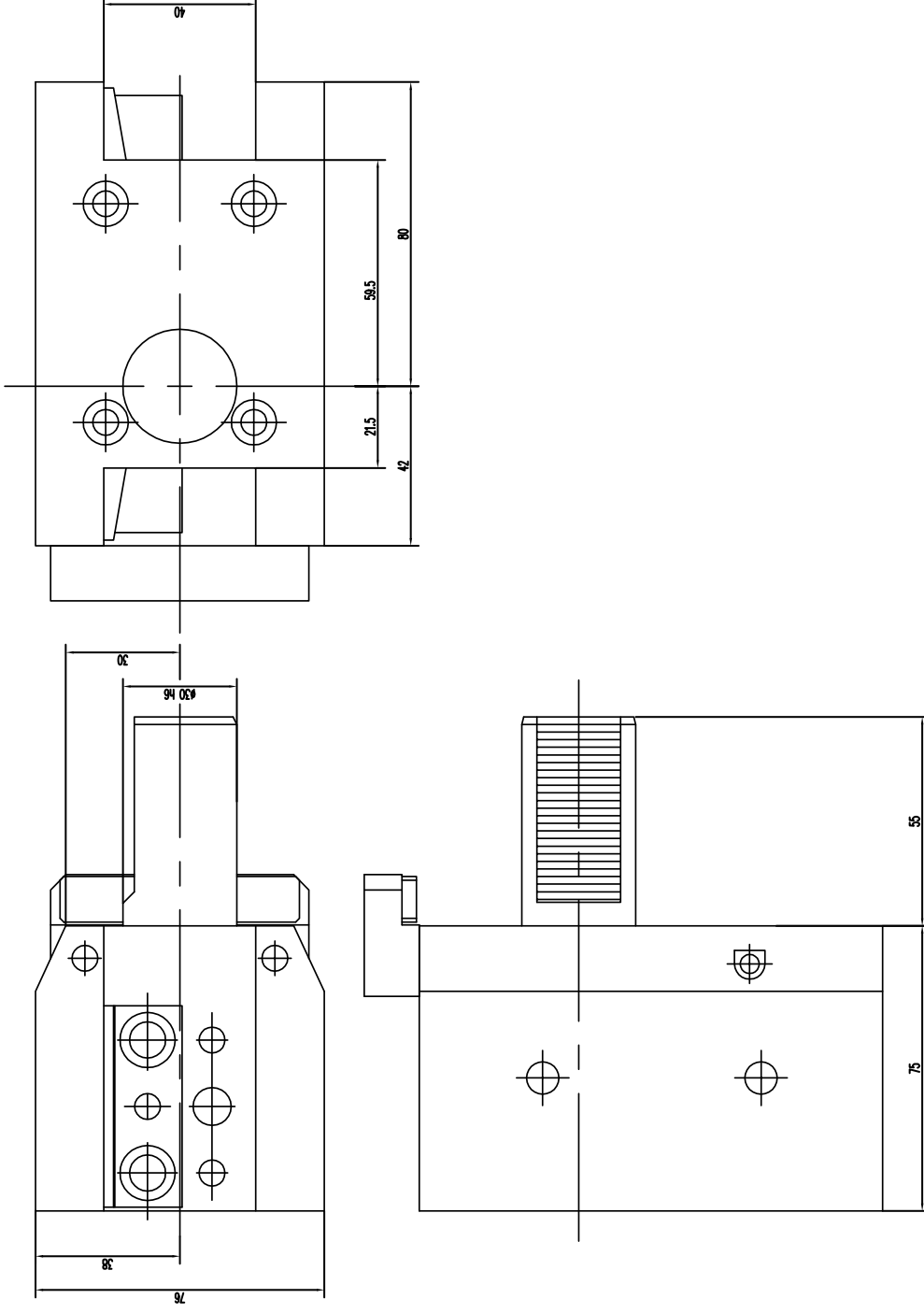
Modello/Model
**VDI30-LB 10M/ LB 10II M
 LB 200M/ LT 200M/GENOS L**

Descrizione/Description/Beschreibung

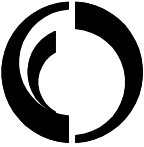
**ID CUTTING HOLDER
 20X20mm**

Codice Alberti/Alberti Code /Albertinummer
AOK.LT3.ID20

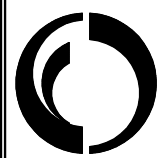
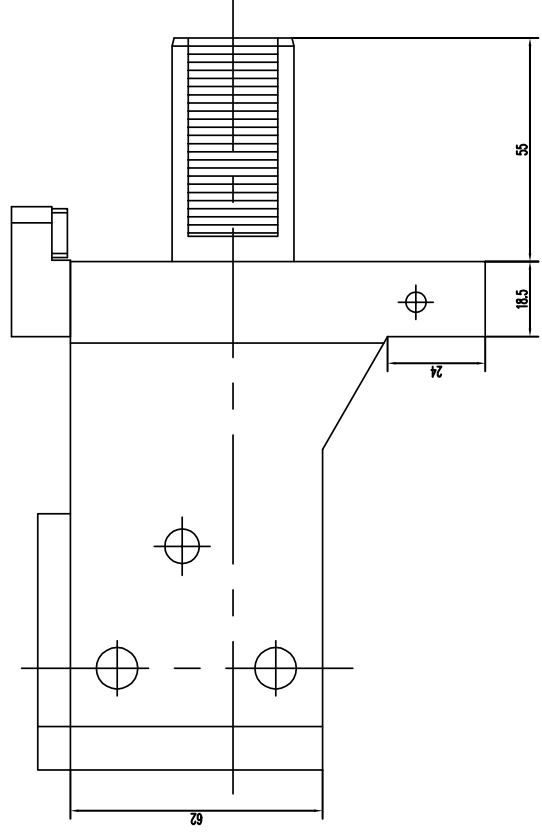
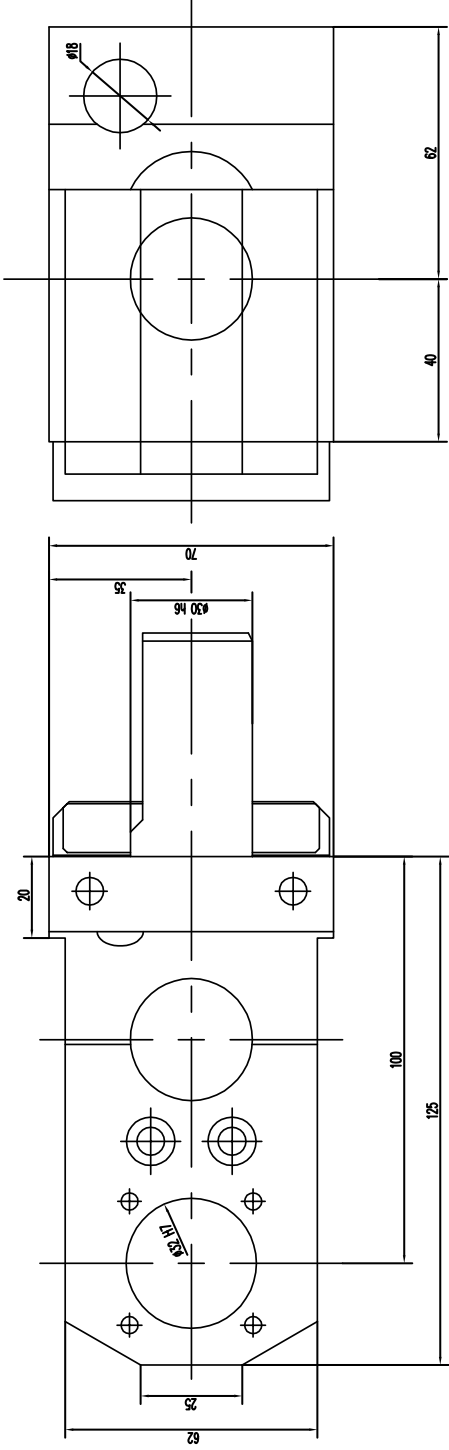
A TERMINI DI LEGGE E' VIETATA LA RIPRODUZIONE DI QUESTO DISEGNO SENZA LA NOSTRA AUTORIZZAZIONE / ANY COPY OF THIS DRAWING IS FORBIDDEN WITHOUT OUR PERMISSION / LAUT DES GESETZES IST JEDE KOPIE DER ZEICHNUNG VERBOTEN UND SOLL BEI UNS ERLAUBT WERDEN



Le caratteristiche tecniche di questo catalogo non sono impegnative e possono essere modificate senza preavviso
 The technical data contained herein are given for information only and are subject to change without notice
 Die enthaltenen Daten sind nur für Informationen und können ohne Benachrichtigung geändert werden

Descrizione/Description/Beschreibung DOUBLE ID HOLDER 20X20mm	Codice Alberti/Alberti Code / Albertinummer AOK.LT3.ID20.2
Costruttore/Builder/Hersteller OKUMA	Modello/Model VDI 30-LB 10M/LB 10III M LB 200M / LT 200M/ GENOS L
 Alberti Umberto Teste angolari e motorizzazioni Via GORIZIA, 37 - 21047 SARONNOVA e-mail: info@albertiumberto.it http://www.albertiumberto.it Tel. (02) 96703586 (2 linee r.a.) FAX (02) 96703620	A TERMINI DI LEGGE E' VIETATA LA RIPRODUZIONE DI QUESTO DISEGNO SENZA LA NOSTRA AUTORIZZAZIONE / ANY COPY OF THIS DRAWING IS FORBIDDEN WITHOUT OUR PERMISSION / LAUT DES GESETZES IST JEDE KOPIE DER ZEICHNUNG VERBOTEN UND SOLL BEI UNS ERLAUBT WERDEN

Le caratteristiche tecniche di questo catalogo non sono impegnative e possono essere modificate senza preavviso
 The technical data contained herein are given for information only and are subject to change without notice
 Die enthaltenen Daten sind nur für Informationen und können ohne Benachrichtigung geändert werden



Alberti Umberto
 Teste angolari e motorizzazioni
 Via GORIZIA, 37 - 21047 SARONNOVA
 e-mail: info@albertiumberto.it
<http://www.albertiumberto.it>
 Tel. (02) 96703586 (2 linee r.a.) FAX (02) 96703620

Costruttore/Builder/Hersteller

OKUMA

Modello/Model
**VDI30-LB 10M/ LB 10 II M
 LB 200M/ LT 200M/ GENOS L**

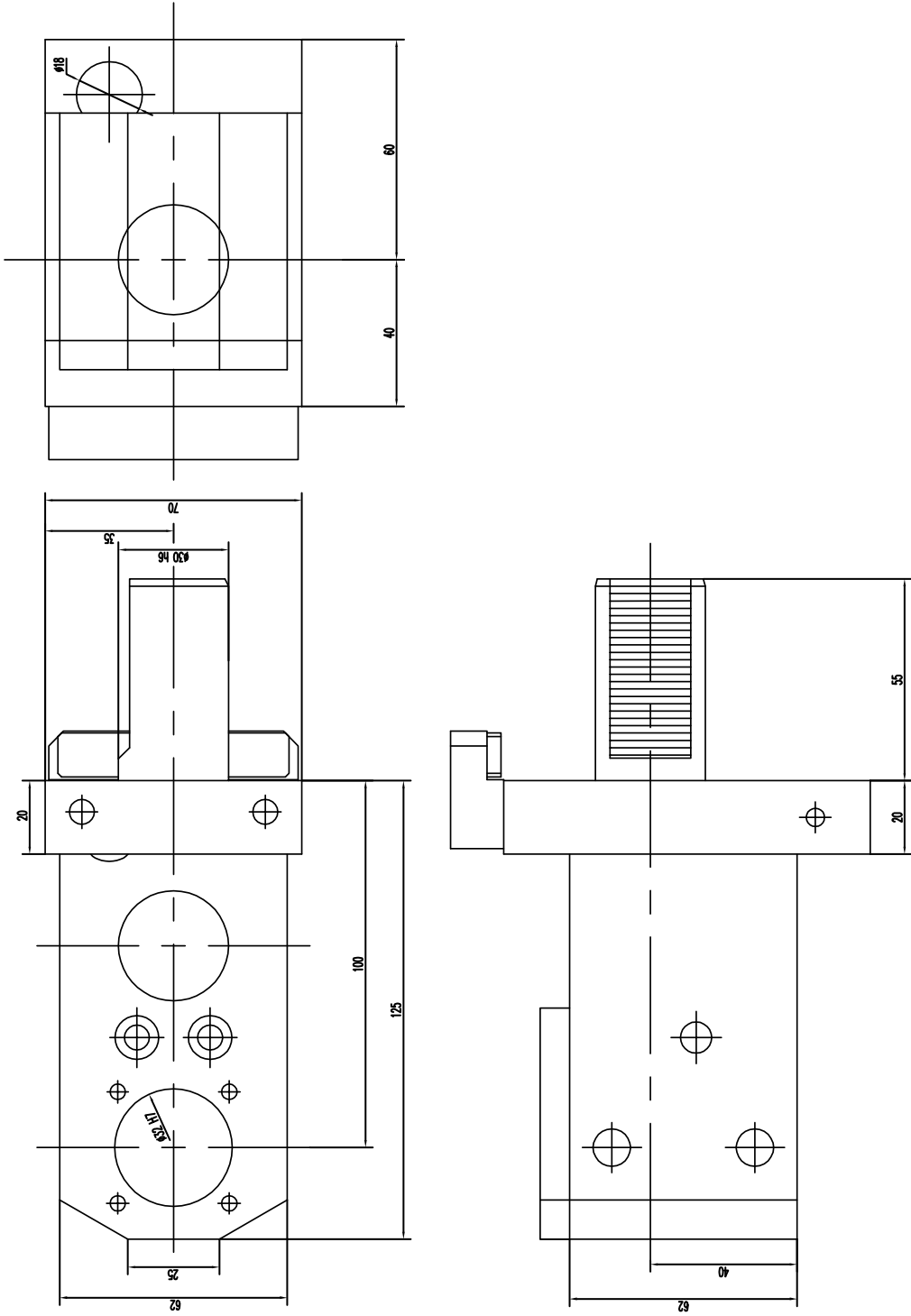
Descrizione/Description/Beschreibung

**OFFSET BORING BAR RH
 32mm**

Codice Alberti/Alberti Code /Albertinummer

AOK.LT3.BB32.AR

A TERMINI DI LEGGE E' VIETATA LA RIPRODUZIONE DI QUESTO DISEGNO SENZA LA NOSTRA AUTORIZZAZIONE / ANY COPY OF THIS DRAWING IS FORBIDDEN WITHOUT OUR PERMISSION / LAUT DES GESETZES IST JEDE KOPIE DER ZEICHNUNG VERBOTEN UND SOLL BEI UNS ERLAUBT WERDEN



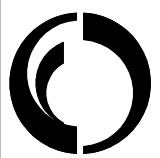
Le caratteristiche tecniche di questo catalogo non sono impegnative e possono essere modificate senza preavviso
 The technical data contained herein are given for information only and are subject to change without notice
 Die enthaltenen Daten sind nur für Informationen und können ohne Benachrichtigung geändert werden

Descrizione/Description/Beschreibung
 Codice Alberti/Alberti Code /Albertinummer
AOK.LT3.BB32.AL

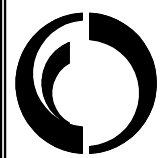
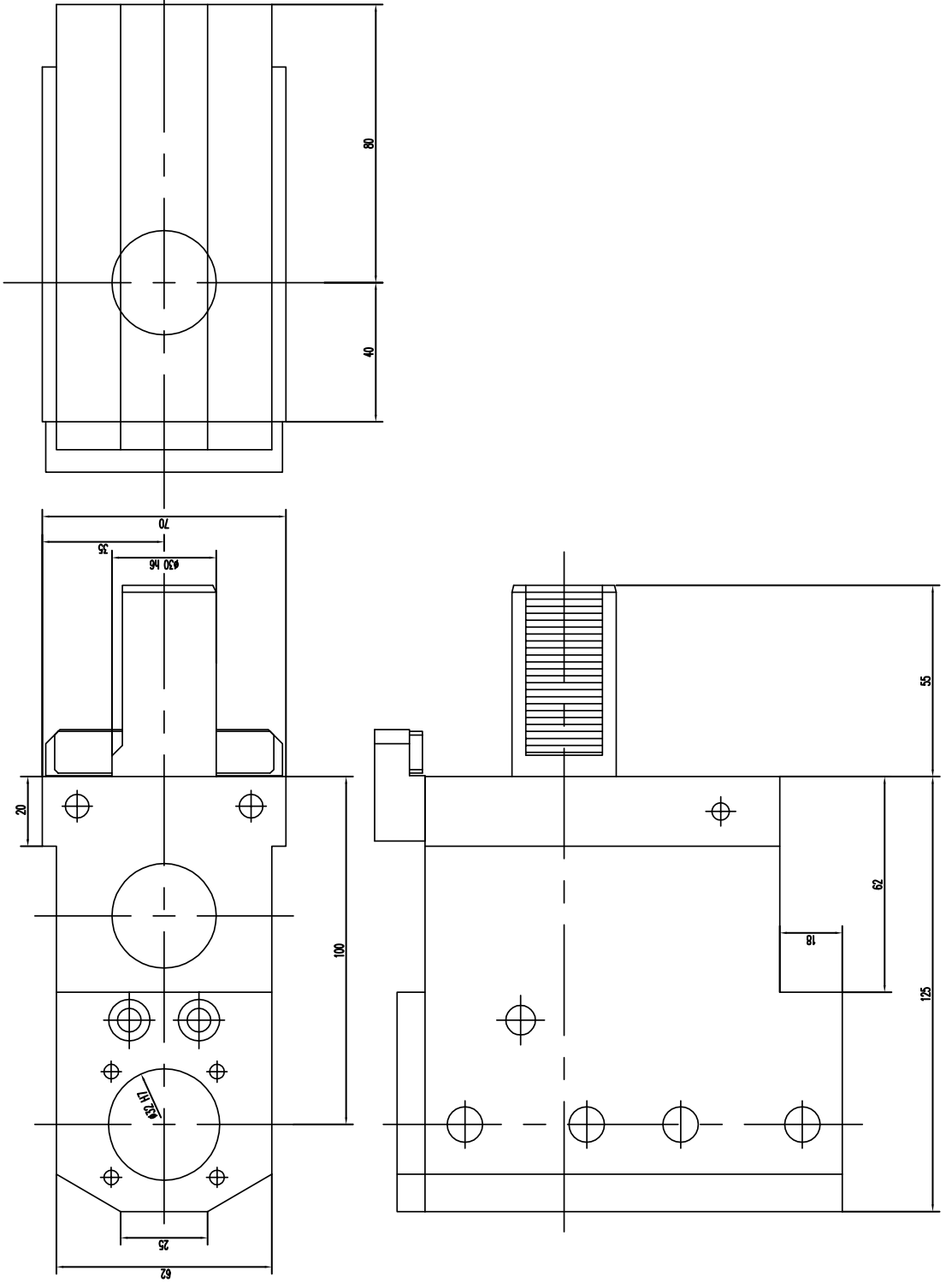
OFFSET BORING BAR LH
32mm

Costruttore/Builder/Hersteller
OKUMA
 Modello/Model
VDI 30-LB 10 M/ LB 10 IIM
LB 200M / LT 200M/ GENOS L

Alberti Umberto
 Teste angolari e motorizzazioni
 Via GORIZIA, 37 - 21047 SARONNOVA
 e-mail: info@albertiumberto.it
<http://www.albertiumberto.it>
 Tel. (02) 96703586 (2 linee r.a.) FAX (02) 96703620



Le caratteristiche tecniche di questo catalogo non sono impegnative e possono essere modificate senza preavviso
 The technical data contained herein are given for information only and are subject to change without notice
 Die enthaltenen Daten sind nur für Informationen und können ohne Benachrichtigung geändert werden



Alberti Umberto
 Teste angolari e motorizzazioni
 Via GORIZIA, 37 - 21047 SARONNOVA
 e-mail: info@albertiumberto.it
<http://www.albertiumberto.it>
 Tel.: (02) 96703586 (2 linee r.a.) FAX (02) 96703620

Costruttore/Builder/Hersteller

OKUMA

Modello/Model
**VDI 30-LB 10M/ LB 10 IIM
 LB 200M/ LT200M/ GENOS L**

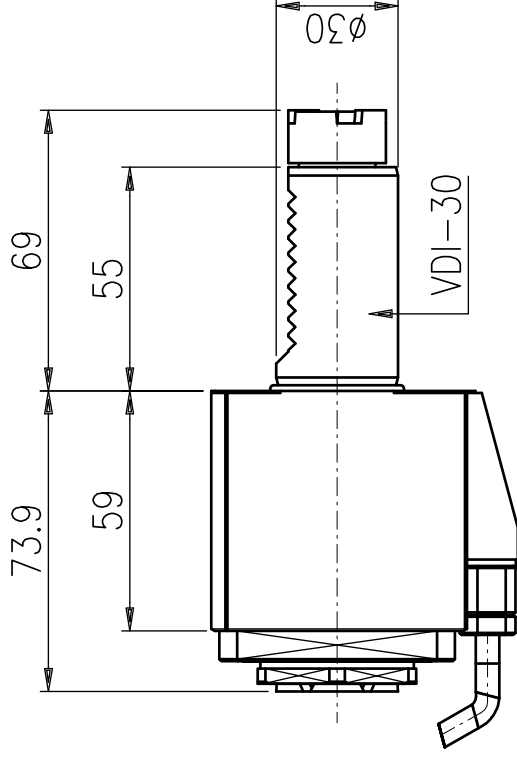
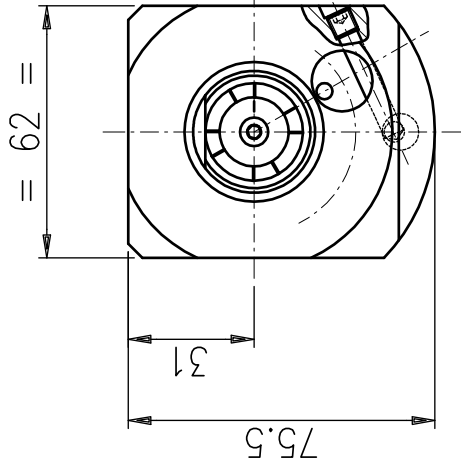
Descrizione/Description/Beschreibung

**DOUBLE BORING BAR
 COMBI 32mm**

Codice Alberti/Alberti Code /Albertinummer

AOK.LT3.BB32.C2

A TERMINI DI LEGGE E' VIETATA LA RIPRODUZIONE DI QUESTO DISEGNO SENZA LA NOSTRA AUTORIZZAZIONE / ANY COPY OF THIS DRAWING IS FORBIDDEN WITHOUT OUR PERMISSION / LAUT DES GESETZES IST JEDE KOPIE DER ZEICHNUNG VERBOTEN UND SOLL BEI UNS ERLAUBT WERDEN



DOTAZIONE STANDARD / STANDARD EQUIPMENT

Libro istruzioni
Instruction book
Gebrauchsanweisung

Chiavi di servizio
Service key
Bedienschlüssel

Costruttore / Builder / Hersteller

OKUMA

MOTORIZZATO ASSIALE

Modello / Model

**LB10M / LB10IIM / LR10M / LB200M
LT10M / LT200M / LT200MY**

**Axial driven tool
Axial werkzeug**

Descrizione / Description / Beschreibung

MA-25 ER-25

Codice Alberti / Alberti Code / Albertinummer

AOK.LT3.0100



Alberti Umberto
Teste angolari e motorizzazioni
Via GORIZIA, 37 - 21047 SARONNOVA
e-mail: info@albertiumberto.it
http://www.albertiumberto.it
Tel. (02) 96703586 (2 linee r.a.) FAX (02) 96703620

Le caratteristiche tecniche di questo catalogo non sono impegnative e possono essere modificate senza preavviso
The technical data contained herein are given for information only and are subject to change without notice
Die enthaltenen Daten sind nur für Informationen und können ohne Benachrichtigung geändert werden

**PRESTAZIONI
Performance
Leistungen**

Rt 1:1

RPM max 6.000

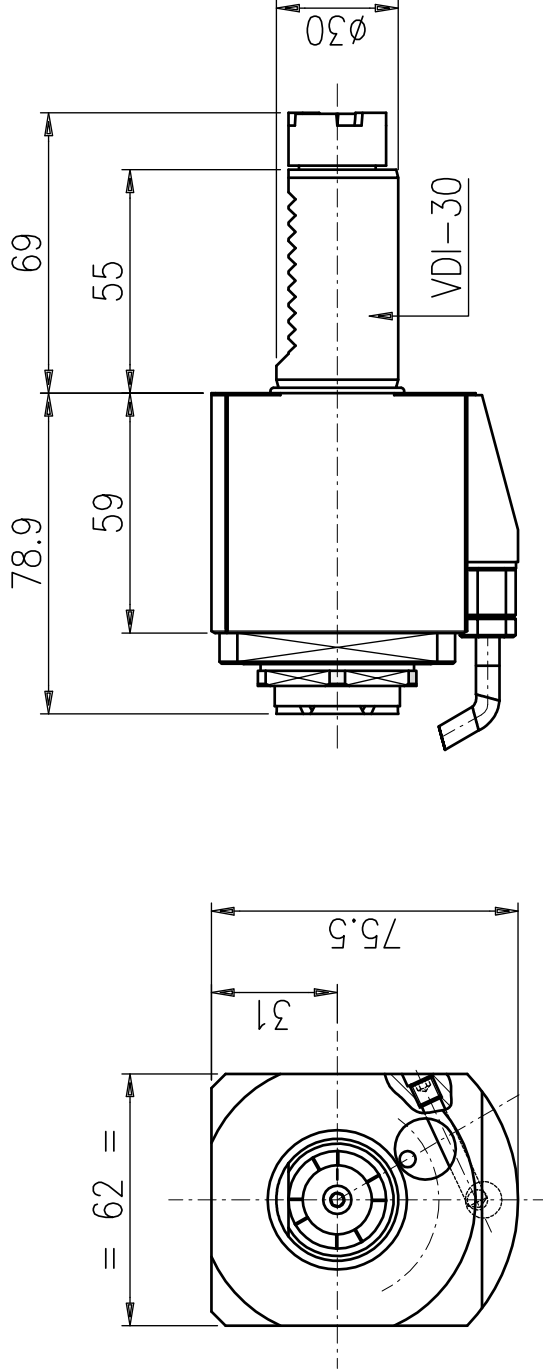
Max carico assiale
Max axial load
Längsbelastung 980 N

Adduzione refrigerante interna
Internal coolant
Ik No

Mandrino
Spindle
Spindel ER-25A

Senso di rotazione
Direction of rotation
Drehrichtung
IN OUT

Le caratteristiche tecniche di questo catalogo non sono impegnative e possono essere modificate senza preavviso
 The technical data contained herein are given for information only and are subject to change without notice
 Die enthaltenen Daten sind nur für Informationen und können ohne benachrichtigung geändert werden



**PRESTAZIONI
 Performance
 Leistungen**

Rt	1:1
RPM max	6.000
Max carico assiale Max axial load Längsbelastung	980 N
Adduzione refrigerante interna Internal coolant Ik	Yes
Mandrino Spindle Spindel	ER-25A

Senso di rotazione
 Direction of rotation
 Drehrichtung

IN → OUT →

DOTAZIONE STANDARD / STANDARD EQUIPMENT

Libro istruzioni Instruction book Gebrauchsanweisung	Chiavi di servizio Service key Bedienschlüssel
--	--

MOTORIZZATO ASSIALE

Axial driven tool
 Axial werkzeug

OKUMA

Costruttore / Builder / Hersteller

Modello / Model
 LB10M / LB10IIM / LR10M / LB200M
 LT10M / LT200M / LT200MY



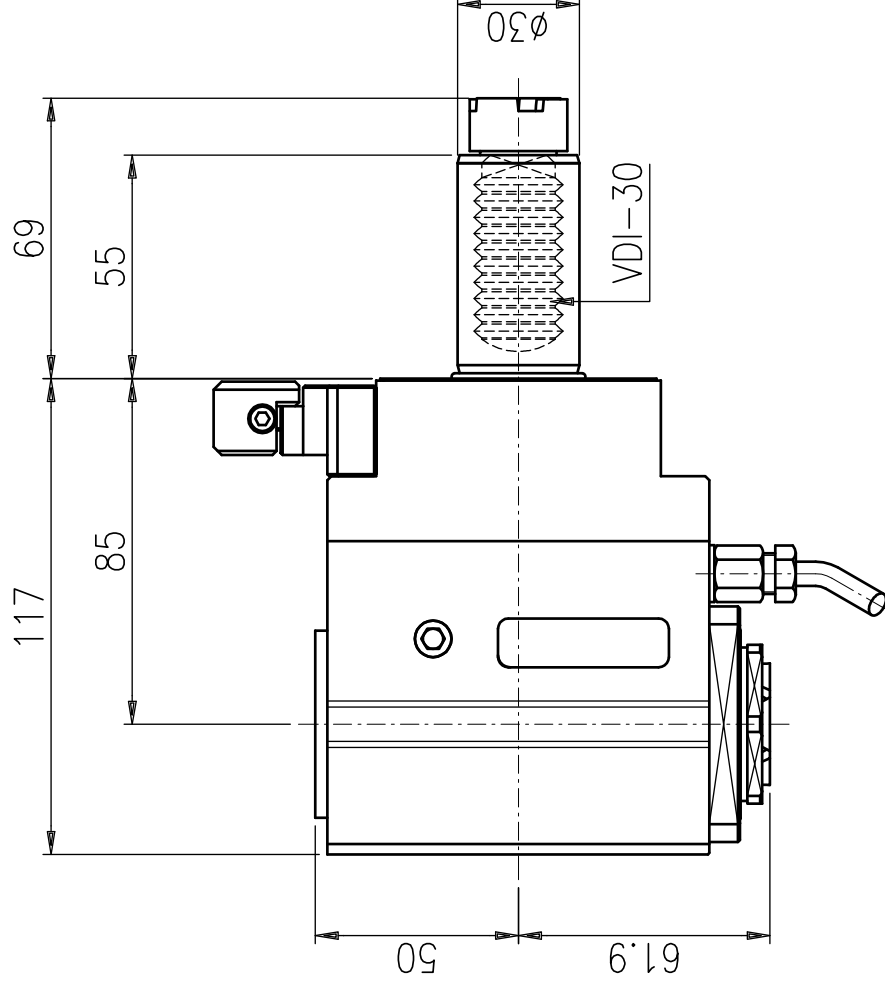
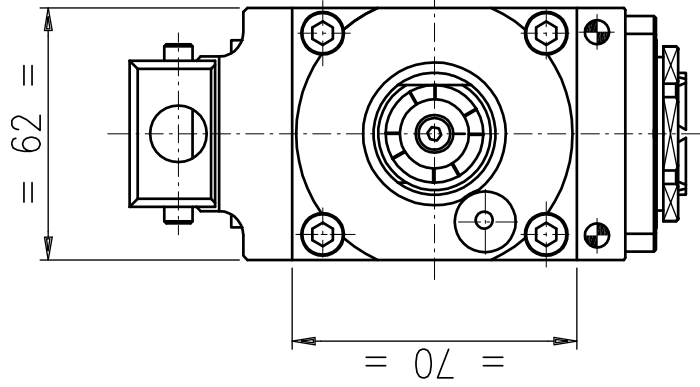
Alberti Umberto
 Teste angolari e motorizzazioni
 Via GORIZIA, 37 - 21047 SARONNOVA
 e-mail: info@albertiumberto.it
 http://www.albertiumberto.it
 Tel. (02) 96703586 (2 linee r.a.) FAX (02) 96703620

Descrizione / Description / Beschreibung

MA-25 ER-25A R.I.10 BAR

Codice Alberti / Alberti Code / Albertinummer

AOK.LT3.010C



DOTAZIONE STANDARD / STANDARD EQUIPMENT

Libro istruzioni
Instruction book
Gebrauchsanweisung

Chiavi di servizio
Service key
Bedienschlüssel

Costruttore/Builder/Hersteller

OKUMA

MOTORIZZATO RADIALE

Modello/Model

LB10M / LB10IIM / LR10M / LB200M

Radial driven tool

Radial werkzeug

Descrizione/Description/Beschreibung

M90-2.5 ER-25A

Codice Alberti/Alberti Code / Albertinummer

AOK.LT3.0200

PRESTAZIONI
Performance
Leistungen

Rt 1:1

RPM max 6.000

Max carico assiale
Max axial load
Längsbelastung max.
600 N

Momento torcente
Torque
Drehmoment
20 Nm

Adduzione refrig. interna
Internal coolant
Ik No

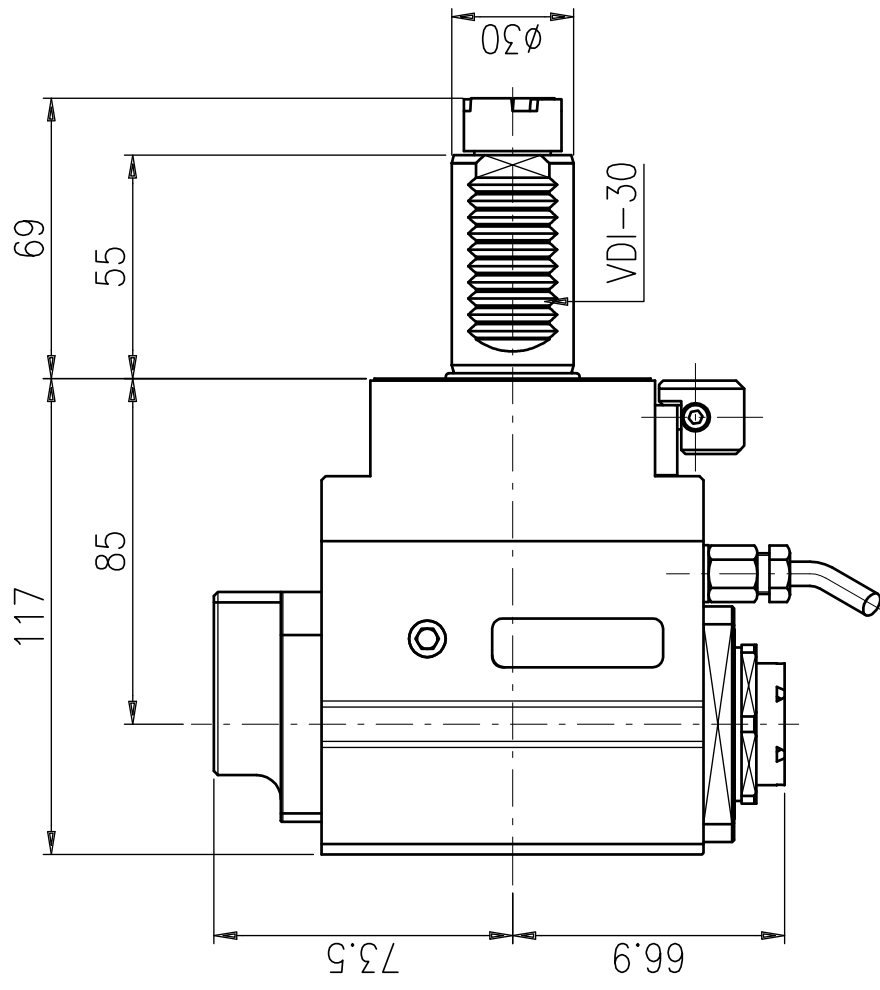
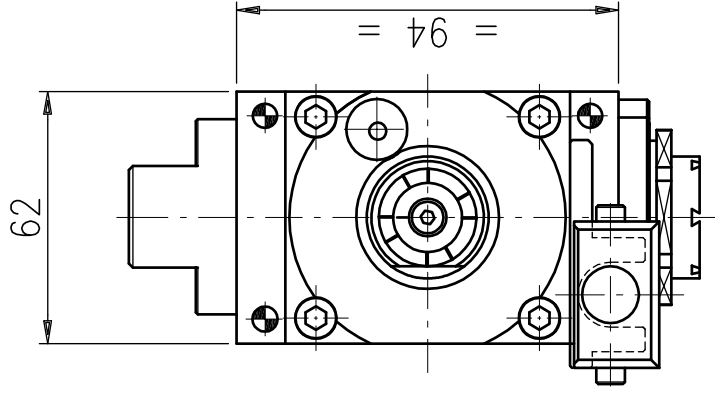
Mandrino
Spindle
Spindel
ER-25A

Senso di rotazione
Direction of rotation
Drehrichtung
IN OUT

Le caratteristiche tecniche di questo catalogo non sono impegnative e possono essere modificate senza preavviso. The technical data contained herein are given for information only and are subject to change without notice. Die enthaltenen Daten sind nur für Informationen und können ohne Benachrichtigung geändert werden.



Alberti Umberto
Teste angolari e motorizzazioni
Via GORIZIA, 37 - 21047 SARONNOVA
e-mail: info@albertiumberto.it
<http://www.albertiumberto.it>
Tel. (02) 96703586 (2 linee r.a.) FAX (02) 96703620



DOTAZIONE STANDARD / STANDARD EQUIPMENT

Libro istruzioni Instruction book Gebrauchsanweisung	Chiavi di servizio Service key Bedienschlüssel
--	--

MOTORIZZATO RADIALE
Radial driven tool
Radial werkzeug

OKUMA
LT10M / LT200M / LT200MY

Costruttore / Builder / Hersteller
OKUMA
Modello / Model
LT10M / LT200M / LT200MY

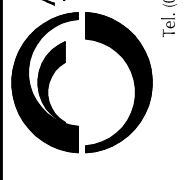
Descrizione / Description / Beschreibung
M90-2.5 ER-25A R.I.70 BAR
Codice Alberti / Alberti Code / Albertinumner
AOK.LT3.020C

**PRESTAZIONI
Performance
Leistungen**

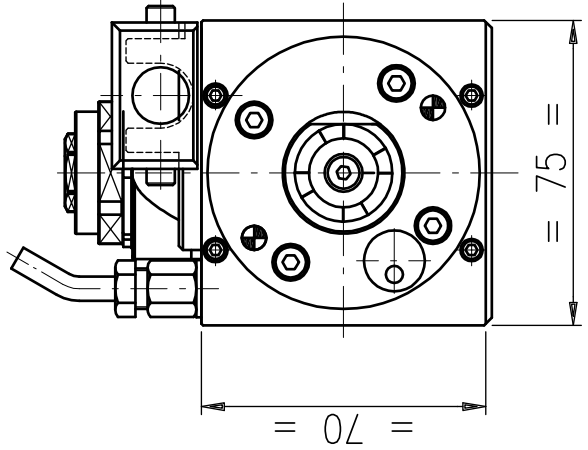
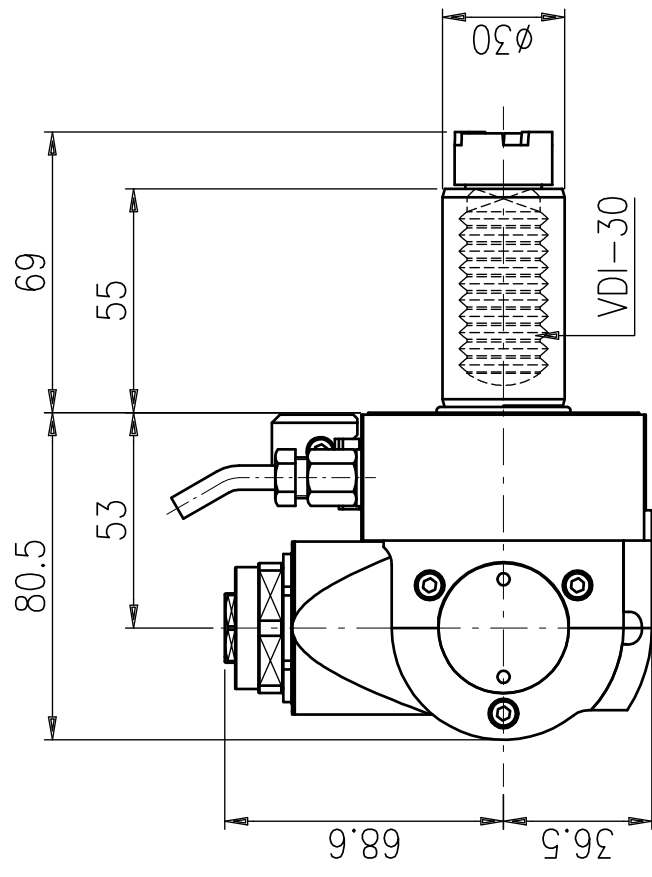
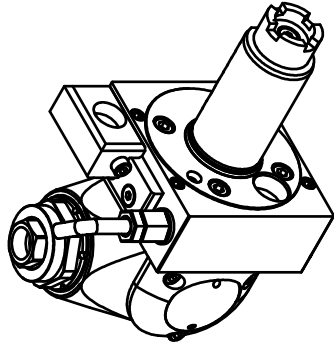
Rt	1:1
RPM max	6.000
Max carico assiale Max axial load Längsbelastung max.	610 N
Momento torcente Torque Drehmoment	20 Nm
Adduzione refriger. interna Internal coolant Ik	Yes
Mandrino Spindle Spindel	ER-25A



Le caratteristiche tecniche di questo catalogo non sono impegnative e possono essere modificate senza preavviso. The technical data contained herein are given for information only and are subject to change without notice. Die enthaltenen Daten sind nur für Informationen und können ohne Benachrichtigung geändert werden.



A TERMINI DI LEGGE E' VIETATA LA RIPRODUZIONE DI QUESTO DISEGNO SENZA LA NOSTRA AUTORIZZAZIONE / ANY COPY OF THIS DRAWING IS FORBIDDEN WITHOUT OUR PERMISSION / LAUT DES GESETZES IST JEDE KOPIE DER ZEICHNUNG VERBOTEN UND SOLL BEI UNS ERLAUBT WERDEN



PRESTAZIONI
Performance
Leistungen

Rt	1:1
RPM max	6.000
Max carico assiale <i>Max axial load</i> <i>Längsbelastung max.</i>	450 N
Momento torcente <i>Torque</i> <i>Drehmoment</i>	7 Nm
Adduzione refrig. interna <i>Internal coolant</i> <i>Ik</i>	No
Mandrino <i>Spindle</i> <i>Spindel</i>	ER-16A



DOTAZIONE STANDARD / STANDARD EQUIPMENT

Libro istruzioni <i>Instruction book</i> <i>Gebrauchsanweisung</i>	Chiavi di servizio <i>Service key</i> <i>Bedienschlüssel</i>
--	--

Descrizione/Description/Beschreibung	
MCU-1.5 ER-16A	
Codice Alberti/Alberti Code / Albertinummer	
AOK.LT3.0500	

MOTORIZZATO UNIVERSALE	
Universal driven tool	
Universal werkzeug	

Costruttore/Builder/Hersteller	OKUMA
Modello/Model	LB10M / LB10IIM / LR10M / LB200M LT10M / LT200M / LT200MY

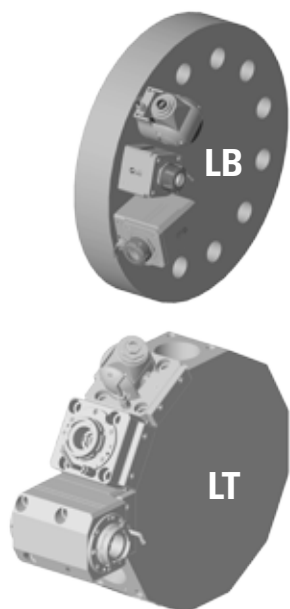
Alberti Umberto
 Teste angolari e motorizzazioni
 Via GORIZIA, 37 - 21047 SARONNOVA
 e-mail: info@albertiumberto.it
 http://www.albertiumberto.it
 Tel. (02) 96703586 (2 linee r.a.) FAX (02) 96703620

Le caratteristiche tecniche di questo catalogo non sono impegnative e possono essere modificate senza preavviso
 The technical data contained herein are given for information only and are subject to change without notice
 Die enthaltenen Daten sind nur für Informationen und können ohne Benachrichtigung geändert werden

OKUMA

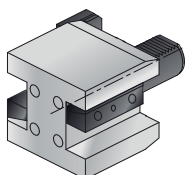
VDI 40 - LR 15M / LB 15M / LU 15M / LB 300
 LT1 5MY / LT 300 / LTV 300M
 VDI 40 - LR 25M / LB 25M / LU 25M / LB 400
 LT 400 / LTV 400M

OKUMA

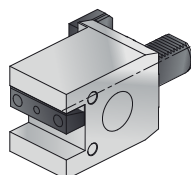


STATIC TOOLS

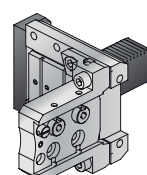
1) O.D. Cutting holder



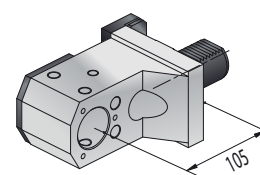
2) I.D. Cutting holder



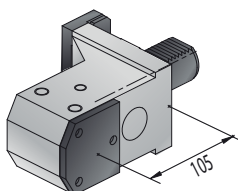
3) Cut-off holder



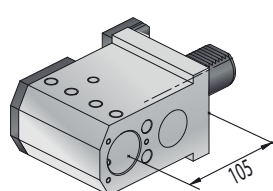
4) Offset boring bar holder RH



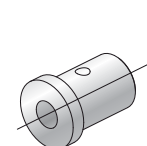
5) Offset boring bar holder LH



6) Double boring bar holder combi



7) Boring bar sleeve



Technical Data / Dati Tecnici

Code
Codice

1) O.D. CUTTING HOLDER 25X25 mm
 1) Portautensile per esterni 25x25 mm

AOK.LT4.OD25

2) I.D. CUTTING HOLDER 25X25 mm
 2) Portautensile per interni 25x25 mm

AOK.LT4.ID25

3) CUT OFF HOLDER 32 mm
 3) Portalama 32 mm

AOK.LT4.CO32

4) OFFSET BORING BAR HOLDER RH 40 mm
 4) Portabareno arretrato Dx 40 mm

AOK.LT4.BB40.AR

Technical Data / Dati Tecnici

Code
Codice

5) OFFSET BORING BAR HOLDER LH 40 mm
 5) Portabareno arretrato Sx 40 mm

AOK.LT4.BB40.AL

6) DOUBLE BORING BAR HOLDER COMBI 40 mm
 6) Portabareno doppio combi 40 mm

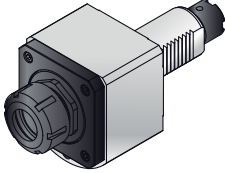
AOK.LT4.BB40.C2

7) BORING BAR SLEEVE
 7) Bussola di riduzione

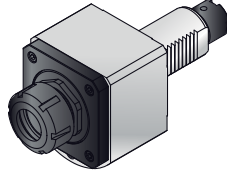
AOK.LT4.RDX

LIVE TOOLS

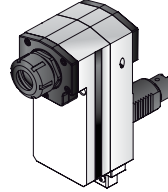
1A) Axial MA-3,5



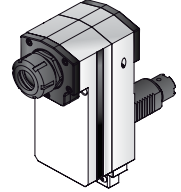
1B) Axial MA-3,5 C 70 Bar



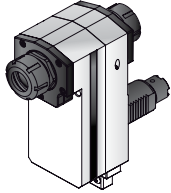
2A) Axial MA-3,5 R Front



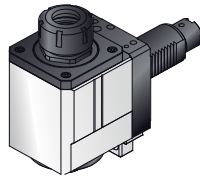
2B) Axial MA-3,5 R Back



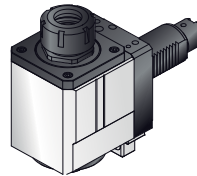
3) Axial MA 3,5 R 2U



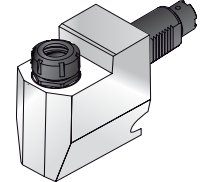
4A) Radial M90- 3,5



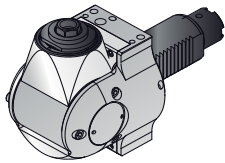
4B) Radial M90- 3,5 C 70 Bar



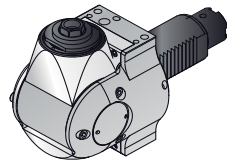
5) Radial Offset M90 3,5 A



6A) Adjustable MCU 1,5



6B) Adjustable MCU 2,5



Technical Data / Dati Tecnici

Code Codice

1A) AXIAL MA-3,5
1A) Assiale MA-3,5

AOK.LT4.0100

1B) AXIAL MA-3,5 C 70 Bar
1B) Assiale MA-3,5 C 70 Bar

AOK.LT4.010C

2A) AXIAL MA-3,5 R ER 32 FRONT
2A) Assiale MA-3,5 R ER 32 Frontale

AOK.LT4.0400

2B) AXIAL MA-3,5 R ER 32 BACK
2B) Assiale MA-3,5 R ER 32 Retro

AOK.LT4.0410

3) AXIAL MA-3,5 R 2U
3) Assiale MA-3,5 R 2U

AOK.LT4.0420

Technical Data / Dati Tecnici

Code Codice

4A) RADIAL M90- 3,5
4A) Radiale M90 - 3,5

AOK.LT4.0200

4B) RADIAL M90- 3,5 C 70 Bar
4B) Radiale M90 - 3,5 C 70 Bar

AOK.LT4.020C

5) RADIAL OFFSET M90- 3,5 A
5) Radiale arretrato M90- 3,5 A

AOK.LT4.0700

6A) ADJUSTABLE MCU-1,5
6A) Orientabile MCU-1,5

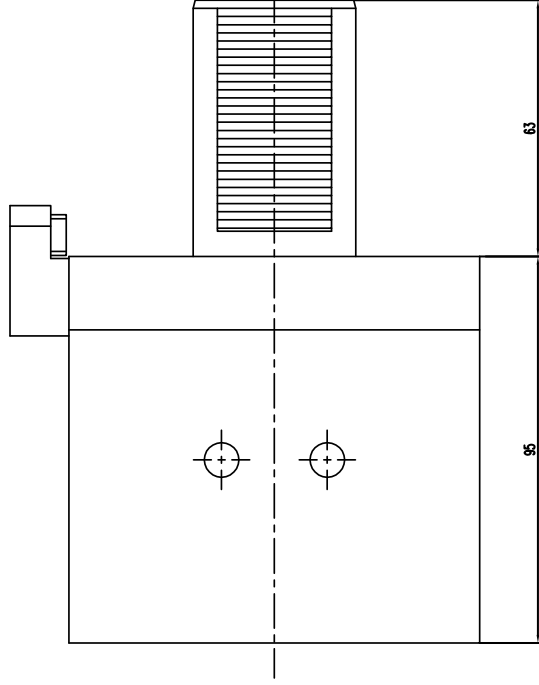
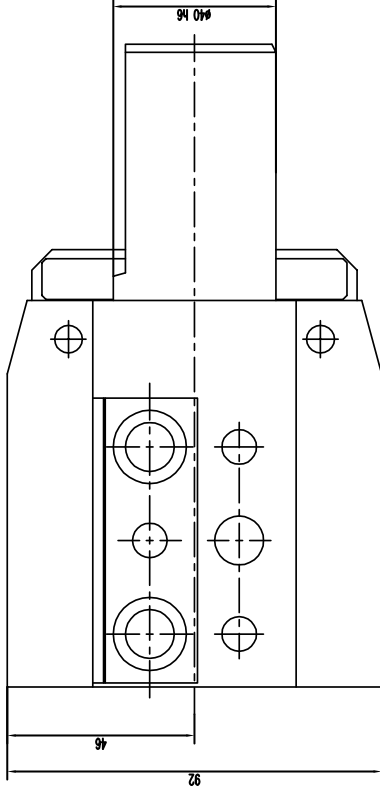
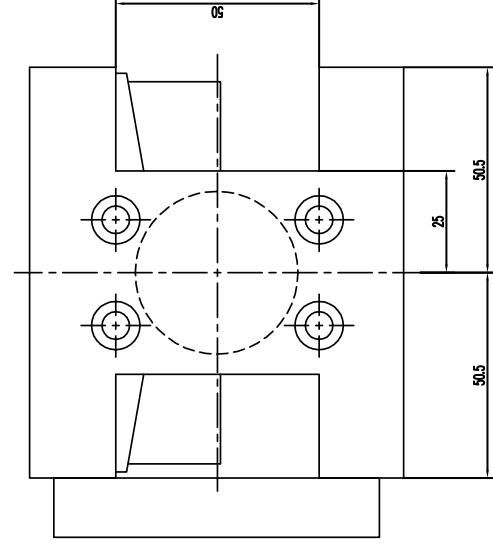
AOK.LT4.0500

6B) ADJUSTABLE MCU-2,5
6B) Orientabile MCU-2,5

AOK.LT4.0510



SmartChange
Part F / Sez F



Le caratteristiche tecniche di questo catalogo non sono impegnative e possono essere modificate senza preavviso
 The technical data contained herein are given for information only and are subject to change without notice
 Die enthaltenen Daten sind nur für Informationen und können ohne Benachrichtigung geändert werden

Costruttore/Builder/Hersteller

Descrizione/Description/Beschreibung

*
 Codice Alberti/Alberti Code / Albertinummer

OD CUTTING HOLDER
 25X25

OKUMA

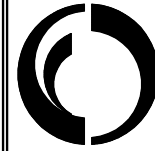
Modello/Model

VDI 40

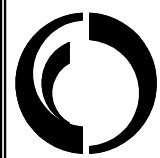
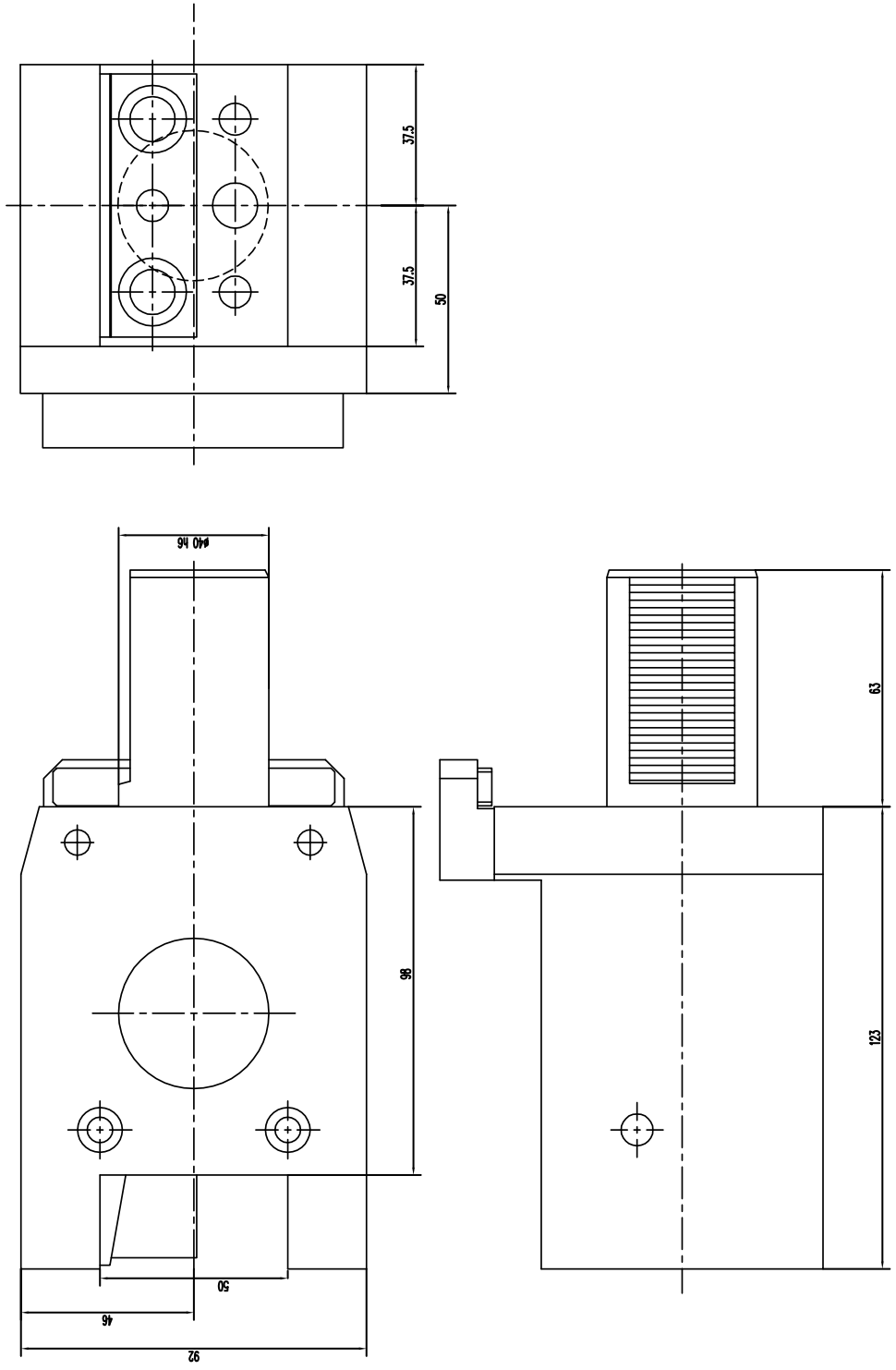
LT15M - LB300M - LTV300

AOK.LT4.OD25

Alberti Umberto
 Teste angolari e motorizzazioni
 Via GORIZIA, 37 - 21047 SARONNOVA
 e-mail: info@albertiumberto.it
<http://www.albertiumberto.it>
 Tel. (02) 96703586 (2 linee r.a.) FAX (02) 96703620



Le caratteristiche tecniche di questo catalogo non sono impegnative e possono essere modificate senza preavviso
 The technical data contained herein are given for information only and are subject to change without notice
 Die enthaltenen Daten sind nur für Informationen und können ohne Benachrichtigung geändert werden



Alberti Umberto
 Teste angolari e motorizzazioni
 Via GORIZIA, 37 - 21047 SARONNOVA
 e-mail: info@albertiumberto.it
<http://www.albertiumberto.it>
 Tel. (02) 96703586 (2 linee r.a.) FAX (02) 96703620

Costruttore/Builder/Hersteller

OKUMA

Modello/Model

VDI 40
LT300M - LB300M - LTV300M

Descrizione/Description/Beschreibung

*

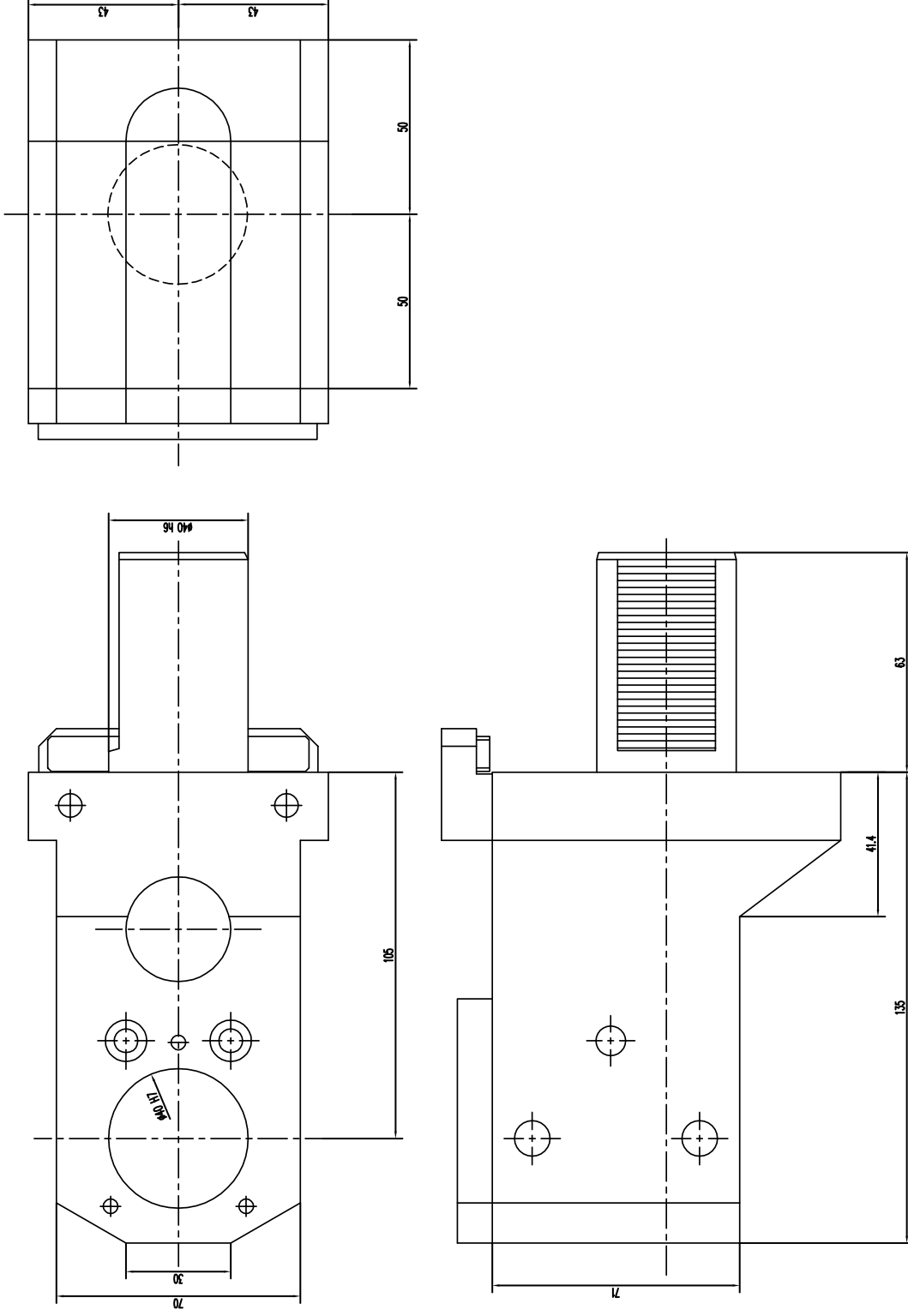
ID CUTTING HOLDER
25X25mm

Codice Alberti/Alberti Code /Albertinummer

AOK.LT4.ID25

A TERMINI DI LEGGE E' VIETATA LA RIPRODUZIONE DI QUESTO DISEGNO SENZA LA NOSTRA AUTORIZZAZIONE / ANY COPY OF THIS DRAWING IS FORBIDDEN WITHOUT OUR PERMISSION / LAUT DES GESETZES IST JEDE KOPIE DER ZEICHNUNG VERBOTEN UND SOLL BEI UNS ERLAUBT WERDEN

Le caratteristiche tecniche di questo catalogo non sono impegnative e possono essere modificate senza preavviso
 The technical data contained herein are given for information only and are subject to change without notice
 Die enthaltenen Daten sind nur für Informationen und können ohne Benachrichtigung geändert werden

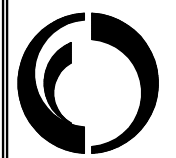


Descrizione/Description/Beschreibung
 *
 Codice Alberti/Alberti Code / Albertinummer
AOK.LT4.BB40.AR

**OFFSET BORING BAR
 40mm RIGHT HAND
 INTERNAL COOLANT**

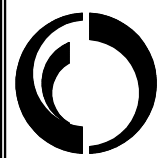
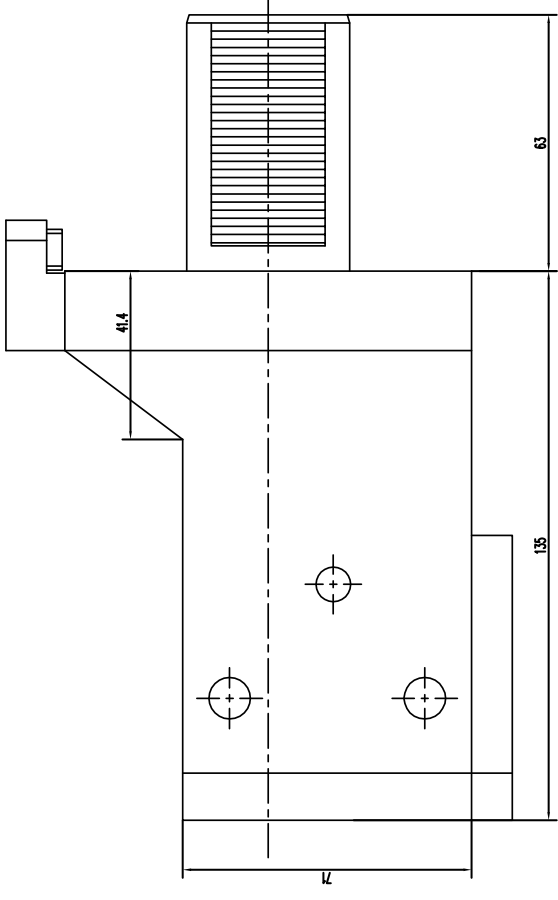
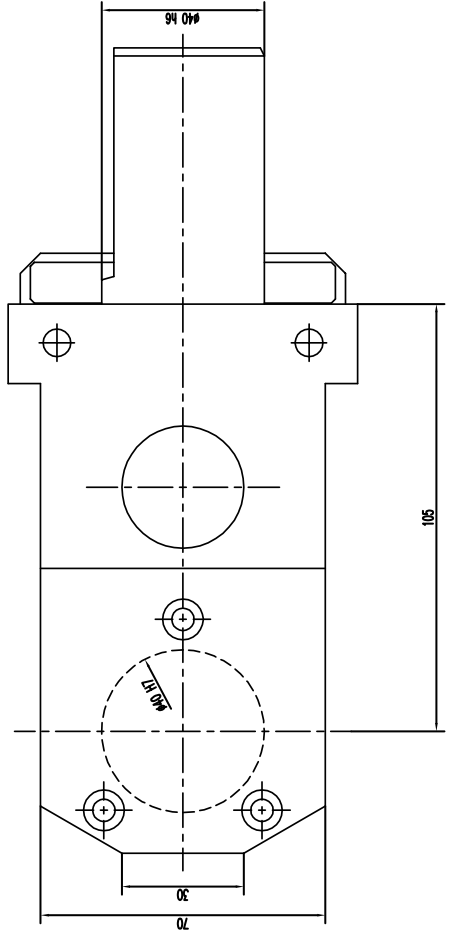
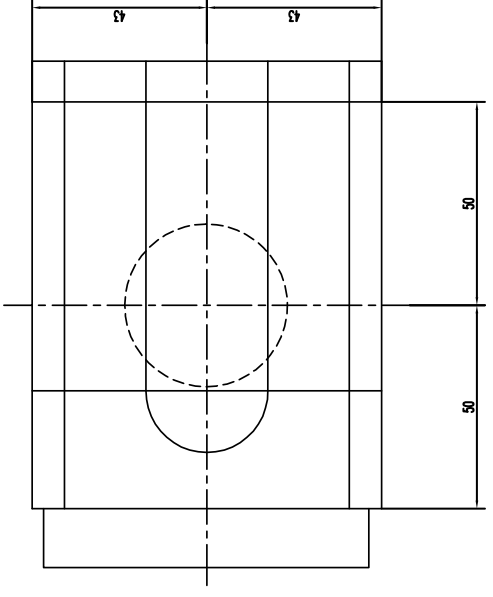
Costruttore/Builder/Hersteller
OKUMA
 Modello/Model
**VDI 40 - LT15M
 LT300M - LB300M - LTV300**

Alberti Umberto
 Teste angolari e motorizzazioni
 Via GORIZIA, 37 - 21047 SARONNOVA
 e-mail: info@albertiumberto.it
<http://www.albertiumberto.it>
 Tel. (02) 96703586 (2 linee r.a.) FAX (02) 96703620



A TERMINI DI LEGGE E' VIETATA LA RIPRODUZIONE DI QUESTO DISEGNO SENZA LA NOSTRA AUTORIZZAZIONE / ANY COPY OF THIS DRAWING IS FORBIDDEN WITHOUT OUR PERMISSION / LAUT DES GESETZES IST JEDE KOPIE DER ZEICHNUNG VERBOTEN UND SOLL BEI UNS ERLAUBT WERDEN

Le caratteristiche tecniche di questo catalogo non sono impegnative e possono essere modificate senza preavviso
 The technical data contained herein are given for information only and are subject to change without notice
 Die enthaltenen Daten sind nur für Informationen und können ohne Benachrichtigung geändert werden



Alberti Umberto
 Teste angolari e motorizzazioni
 Via GORIZIA, 37 - 21047 SARONNOVA
 e-mail: info@albertiumberto.it
<http://www.albertiumberto.it>
 Tel.: (02) 96703586 (2 linee r.a.) FAX (02) 96703620

Costruttore/Builder/Hersteller

OKUMA

Modello/Model

VDI 40 - LT15M
LT300M - LB300M - LTV300

Descrizione/Description/Beschreibung

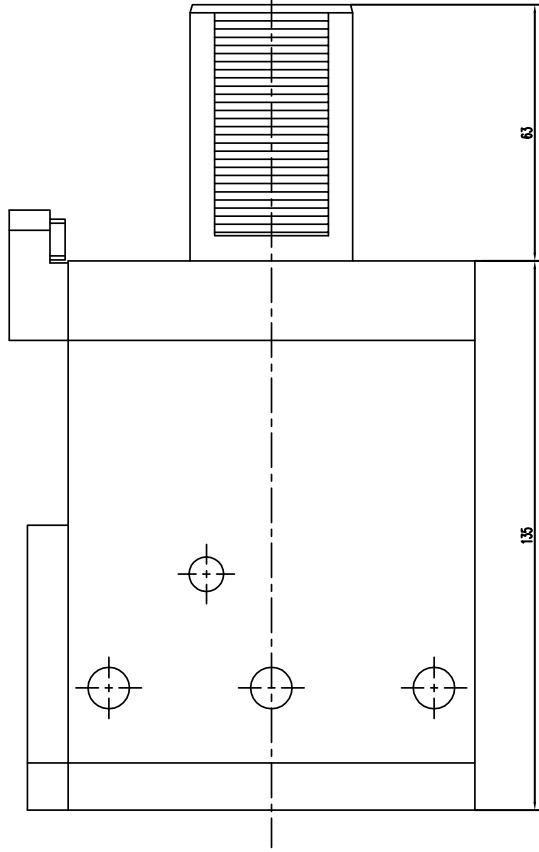
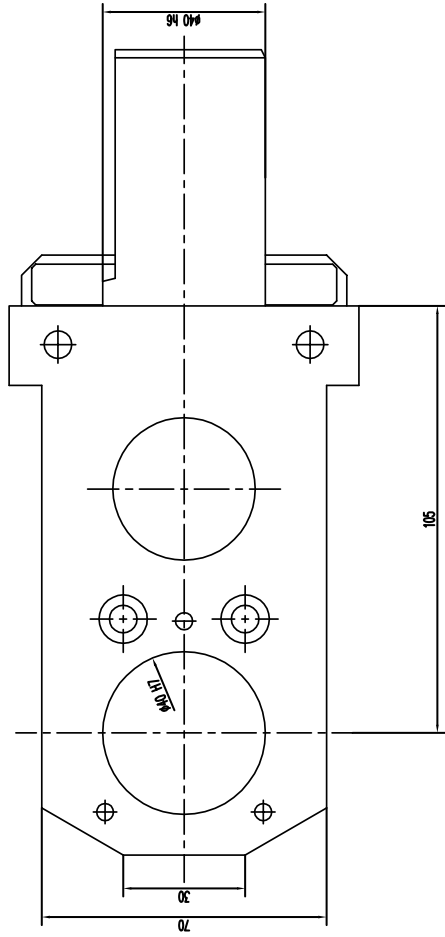
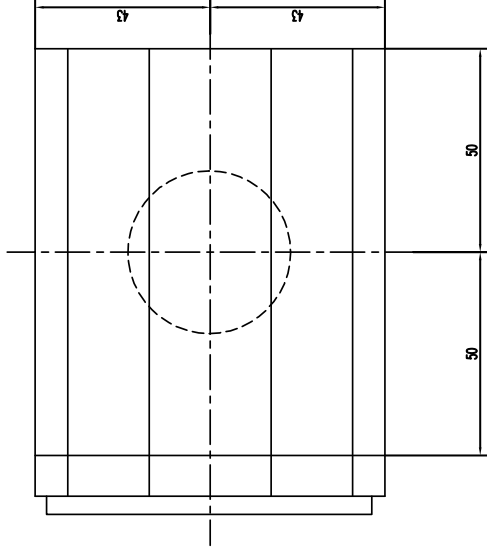
*

OFFSET BORING BAR
40mm LEFT HAND
INTERNAL COOLANT

Codice Alberti/Alberti Code /Albertinummer

AOK.LT4.BB40.AL

A TERMINI DI LEGGE E' VIETATA LA RIPRODUZIONE DI QUESTO DISEGNO SENZA LA NOSTRA AUTORIZZAZIONE / ANY COPY OF THIS DRAWING IS FORBIDDEN WITHOUT OUR PERMISSION / LAUT DES GESETZES IST JEDE KOPIE DER ZEICHNUNG VERBOTEN UND SOLL BEI UNS ERLAUBT WERDEN



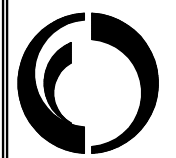
Le caratteristiche tecniche di questo catalogo non sono impegnative e possono essere modificate senza preavviso
 The technical data contained herein are given for information only and are subject to change without notice
 Die enthaltenen Daten sind nur für Informationen und können ohne Benachrichtigung geändert werden

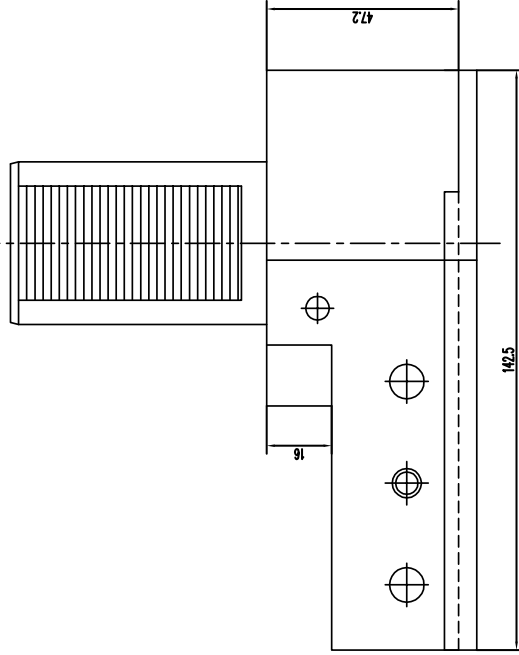
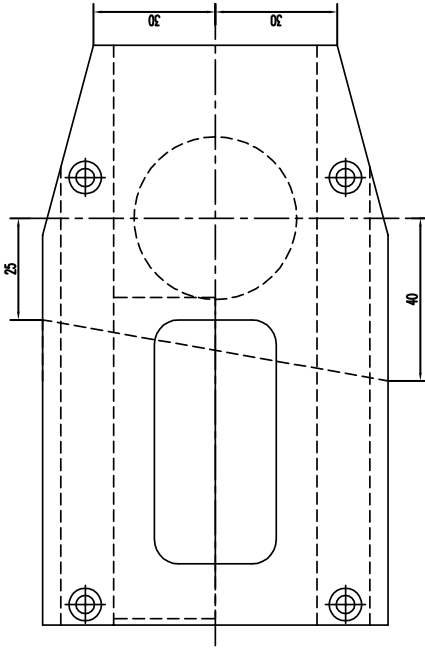
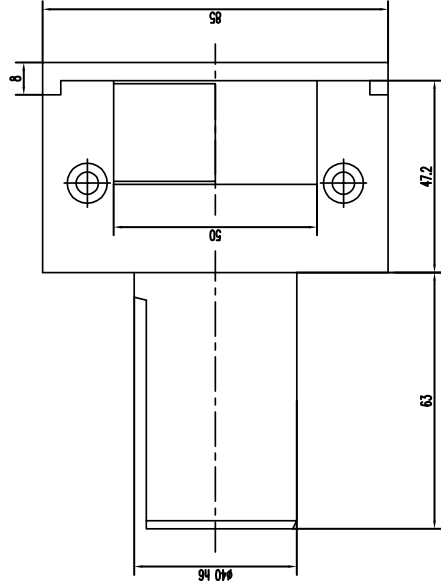
Descrizione/Description/Beschreibung
 *
 Codice Alberti/Alberti Code /Albertinummer
AOK.LT4.BB40.C2

**DOUBLE BORING BAR
 40mm
 INTERNAL COOLANT**

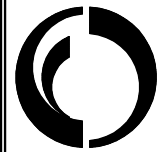
Costruttore/Builder/Hersteller
OKUMA
 Modello/Model
**VDI 40 - LT15M
 LT300M - LB300M - LTV300**

Alberti Umberto
 Teste angolari e motorizzazioni
 Via GORIZIA, 37 - 21047 SARONNOVA
 e-mail: info@albertiumberto.it
<http://www.albertiumberto.it>
 Tel. (02) 96703586 (2 linee r.a.) FAX (02) 96703620





Le caratteristiche tecniche di questo catalogo non sono impegnative e possono essere modificate senza preavviso
 The technical data contained herein are given for information only and are subject to change without notice
 Die enthaltenen Daten sind nur für Informationen und können ohne Benachrichtigung geändert werden



Alberti Umberto
 Teste angolari e motorizzazioni
 Via GORIZIA, 37 - 21047 SARONNOVA
 e-mail: info@albertiumberto.it
<http://www.albertiumberto.it>
 Tel. (02) 96703586 (2 linee r.a.) FAX (02) 96703620

Costruttore/Builder/Hersteller

OKUMA

Modello/Model

LB300IIMW

Descrizione/Description/Beschreibung

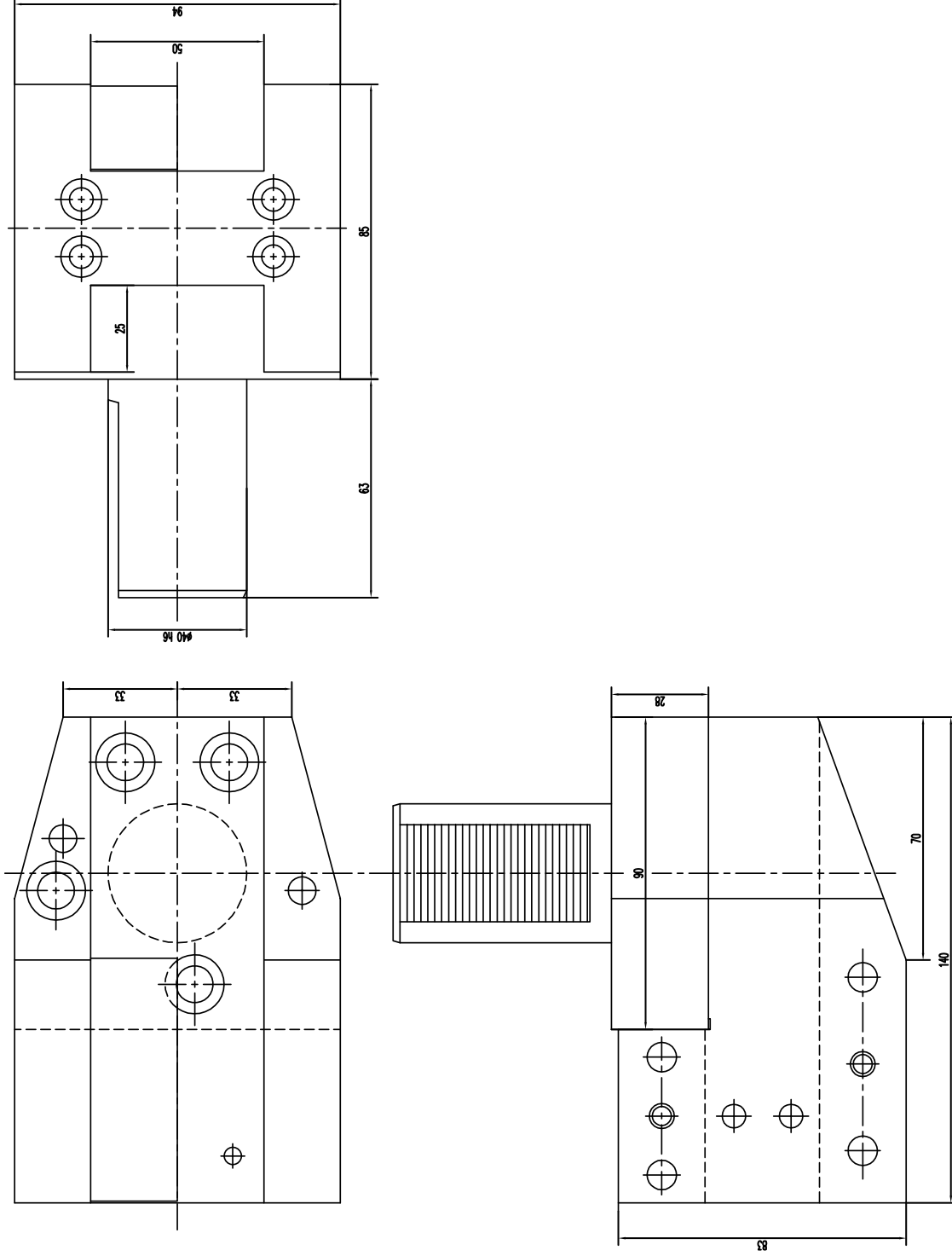
*

**OD CUTTING HOLDER
 25X25mm**

Codice Alberti/Alberti Code /Albertinummer

AOK.LB4.OD25

A TERMINI DI LEGGE E' VIETATA LA RIPRODUZIONE DI QUESTO DISEGNO SENZA LA NOSTRA AUTORIZZAZIONE / ANY COPY OF THIS DRAWING IS FORBIDDEN WITHOUT OUR PERMISSION / LAUT DES GESETZES IST JEDE KOPIE DER ZEICHNUNG VERBOTEN UND SOLL BEI UNS ERLAUBT WERDEN



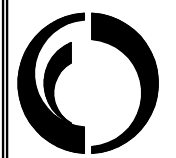
Le caratteristiche tecniche di questo catalogo non sono impegnative e possono essere modificate senza preavviso
 The technical data contained herein are given for information only and are subject to change without notice
 Die enthaltenen Daten sind nur für Informationen und können ohne Benachrichtigung geändert werden

Descrizione/Description/Beschreibung	*
Codice Alberti/Alberti Code /Albertinummer	AOK.LB4.ID25

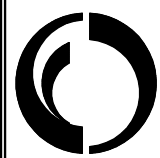
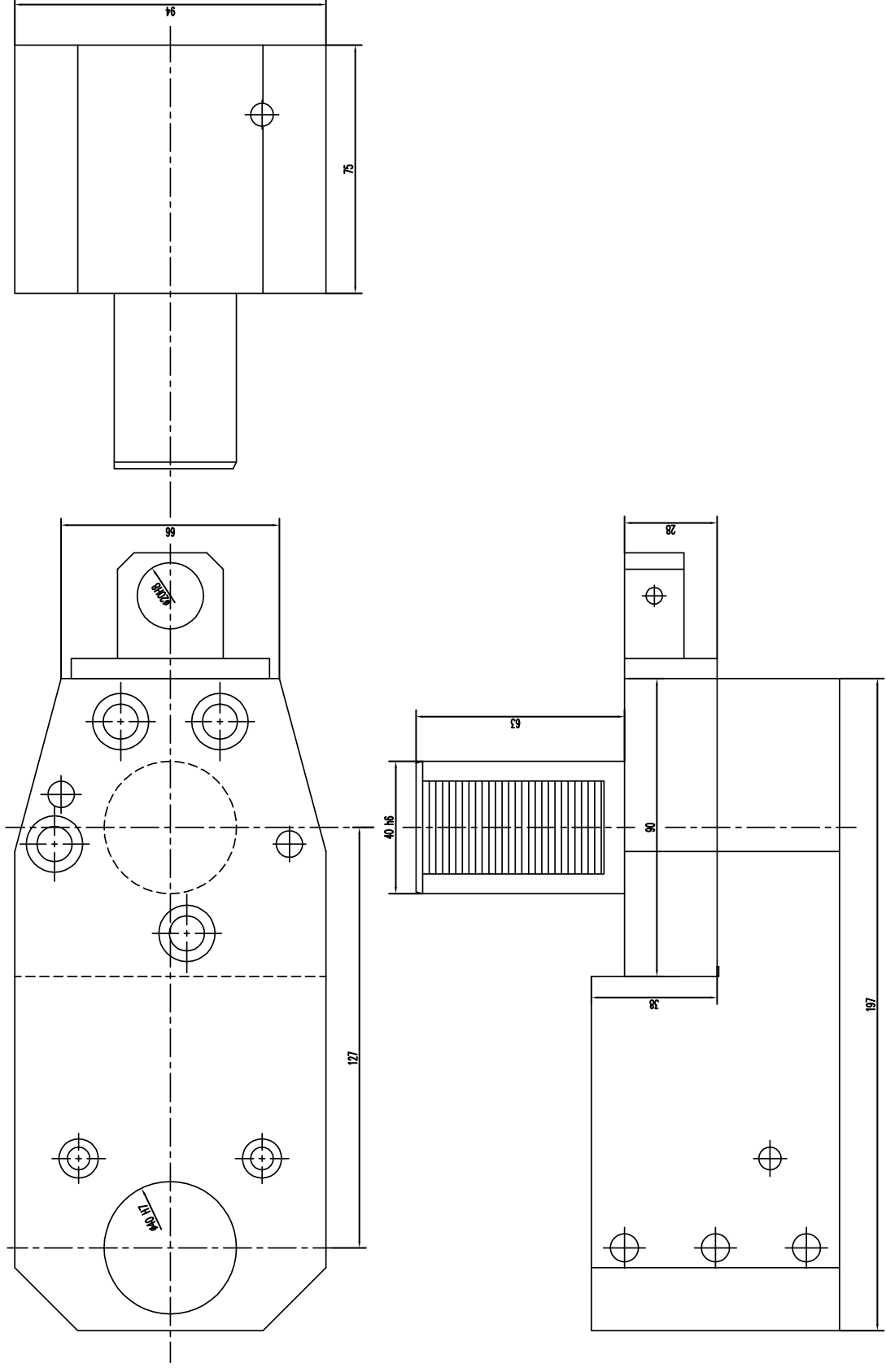
ID CUTTING HOLDER
25X25mm

Costruttore/Builder/Hersteller	OKUMA
Modello/Model	LB300IIMW

Alberti Umberto
 Teste angolari e motorizzazioni
 Via GORIZIA, 37 - 21047 SARONNOVA
 e-mail: info@albertiumberto.it
<http://www.albertiumberto.it>
 Tel. (02) 96703586 (2 linee r.a.) FAX (02) 96703620



Le caratteristiche tecniche di questo catalogo non sono impegnative e possono essere modificate senza preavviso
 The technical data contained herein are given for information only and are subject to change without notice
 Die enthaltenen Daten sind nur für Informationen und können ohne Benachrichtigung geändert werden



Alberti Umberto
 Teste angolari e motorizzazioni
 Via GORIZIA, 37 - 21047 SARONNO(VA)
 e-mail: info@albertiumberto.it
<http://www.albertiumberto.it>
 Tel. (02) 96703586 (2 linee r.a.) FAX (02) 96703620

Costruttore/Builder/Hersteller

OKUMA

Modello/Model

LB300IIMW

Descrizione/Description/Beschreibung

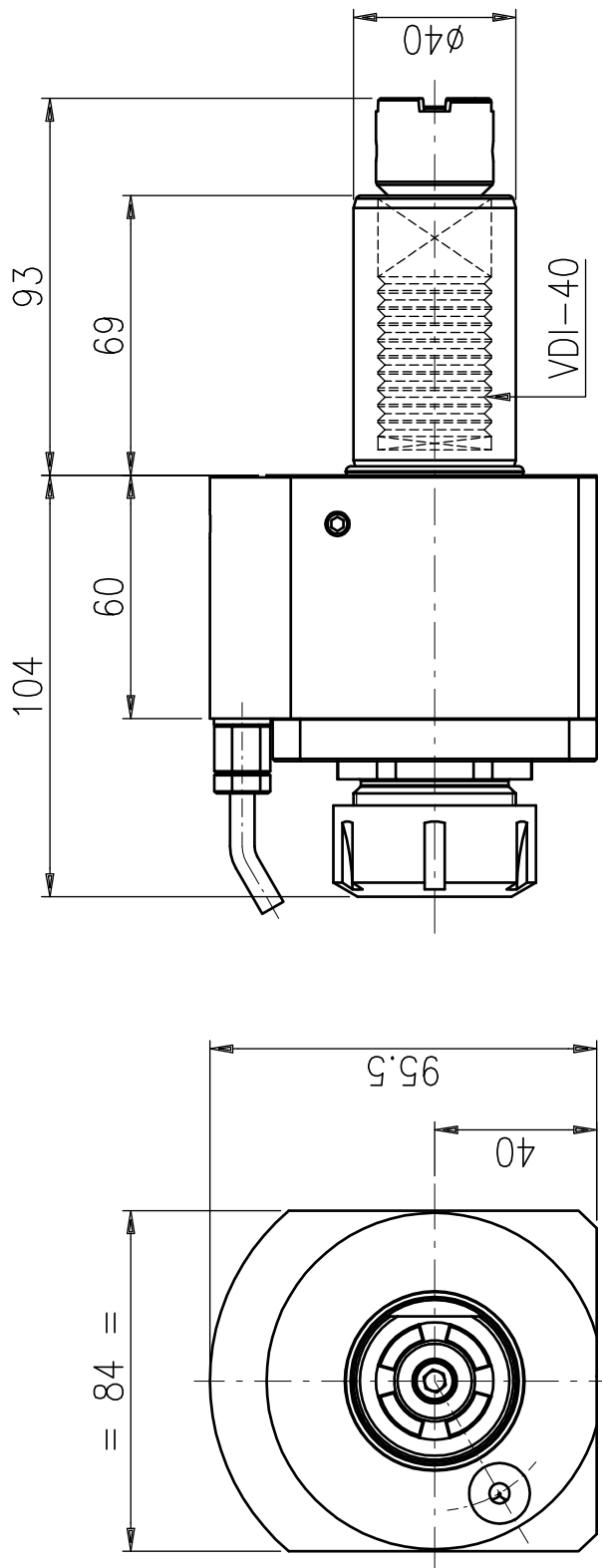
*

**BORING BAR
 40mm**

Codice Alberti/Alberti Code / Albertinummer

AOK.LB4.BB40.A

A TERMINI DI LEGGE E' VIETATA LA RIPRODUZIONE DI QUESTO DISEGNO SENZA LA NOSTRA AUTORIZZAZIONE / ANY COPY OF THIS DRAWING IS FORBIDDEN WITHOUT OUR PERMISSION / LAUT DES GESETZES IST JEDE KOPIE DER ZEICHNUNG VERBOTEN UND SOLL BEI UNS ERLAUBT WERDEN



DOTAZIONE STANDARD / STANDARD EQUIPMENT

Libro istruzioni Instruction book Gebrauchsanweisung	Chiavi di servizio Service key Bedienschlüssel
--	--

MOTORIZZATO ASSIALE
Axial driven tool
Axial werkzeug

OKUMA
Costruttore / Builder / Hersteller
Modello / Model
LR15M / LB15HM / LU15HM / LB300 / LU300M / LVT300M / LT15MY / LT300
LR25M / LB25HM / LU25HM / LB400 / LU400M / LTV400M / LT25M / LT400

Alberti Umberto
 Teste angolari e motorizzazioni
 Via GORIZIA, 37 - 21047 SARONNOVA
 e-mail: info@albertiumberto.it
<http://www.albertiumberto.it>
 Tel. (02) 96703586 (2 linee r.a.) FAX (02) 96703620

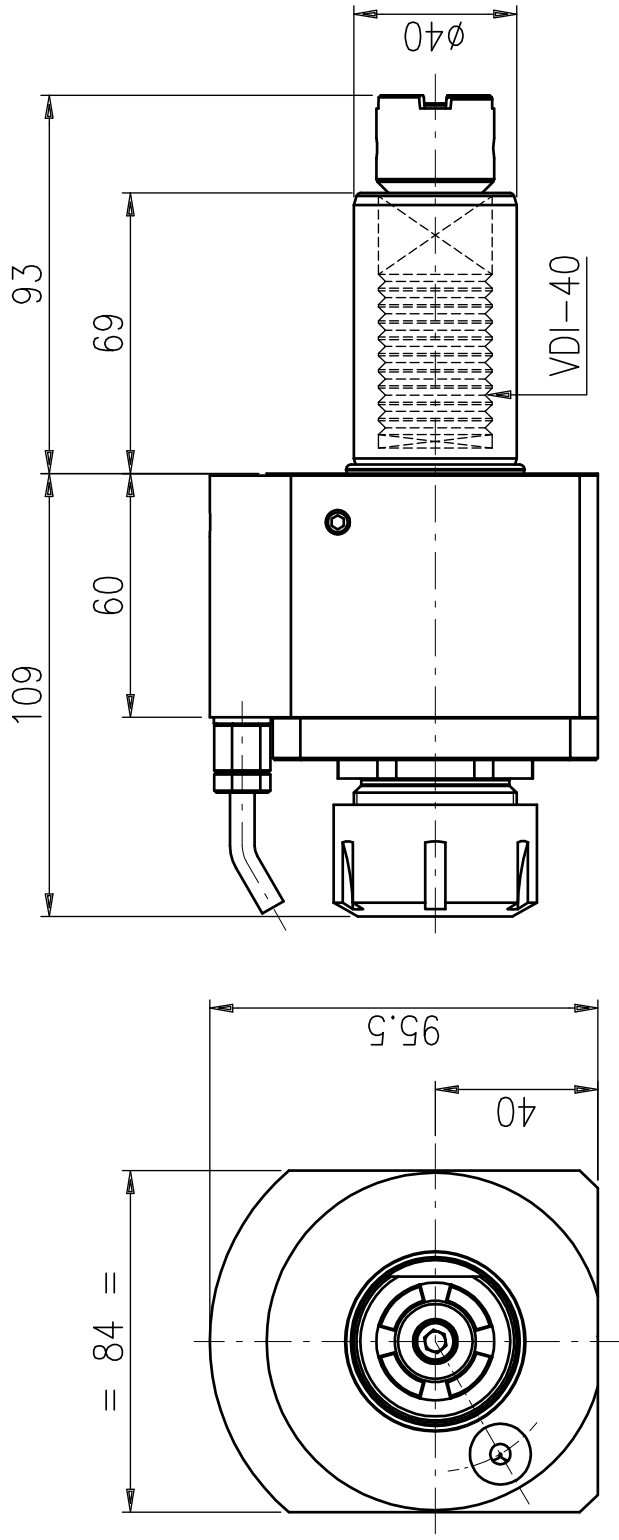
**PRESTAZIONI
Performance
Leistungen**

Rt	1:1
RPM max	6.000
Max carico assiale Max axial load Längsbelastung	1300 N
Adduzione refrigerante interna Internal coolant Ik	No
Mandrino Spindle Spindel	ER-32

Senso di rotazione Direction of rotation Drehrichtung	IN OUT
---	-----------

Descrizione / Description / Beschreibung	MA-3.5 ER-32
Codice Alberti / Alberti Code / Albertinummer	AOK.LT4.0100

Le caratteristiche tecniche di questo catalogo non sono impegnative e possono essere modificate senza preavviso
 The technical data contained herein are given for information only and are subject to change without notice
 Die enthaltenen Daten sind nur für Informationen und können ohne Benachrichtigung geändert werden



DOTAZIONE STANDARD / STANDARD EQUIPMENT

Libro istruzioni Instruction book Gebrauchsanweisung	Chiavi di servizio Service key Bedienschlüssel
--	--

MOTORIZZATO ASSIALE
Axial driven tool
Axial werkzeug

OKUMA
Costruttore/Builder/Hersteller
Modello/Model
LR15M / LB15IM / LU15IM / LB300 / LU300M / LVT300M / LT15MY / LT300
LR25M / LB25IM / LU25IM / LB400 / LU400M / LTV400M / LT25M / LT400

Alberti Umberto
Teste angolari e motorizzazioni
Via GORIZIA, 37 - 21047 SARONNO(VA)
e-mail: info@albertiumberto.it
http://www.albertiumberto.it
Tel. (02) 96703586 (2 linee r.a.) FAX (02) 96703620

PRESTAZIONI
Performance
Leistungen

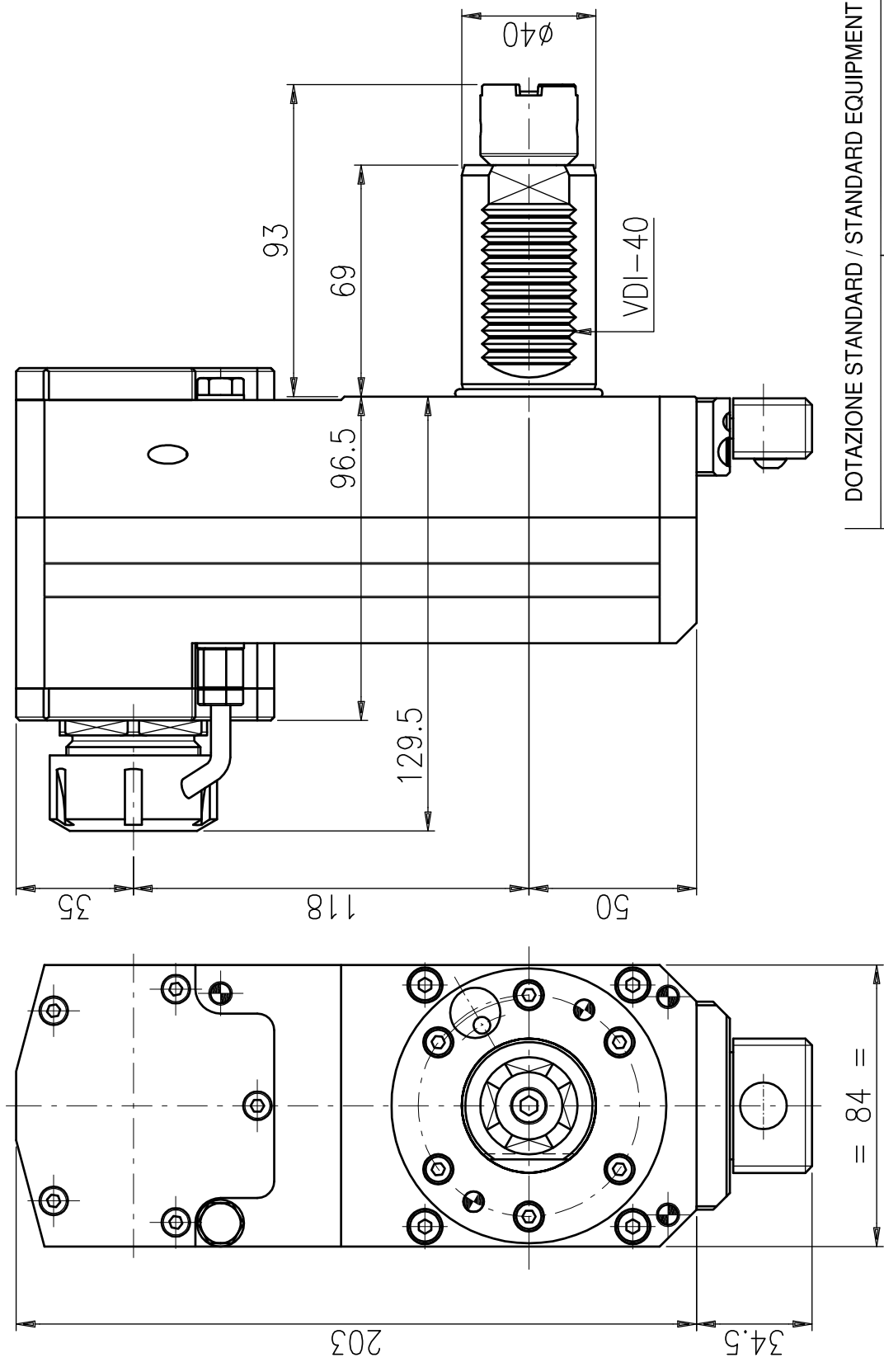
Rt	1:1
RPM max	6.000
Max carico assiale Max axial load Längsbelastung	1300 N
Adduzione refrigerante interna Internal coolant Ik	Yes
Mandrino Spindle Spindel	ER-32

Senso di rotazione
Direction of rotation
Drehrichtung

IN OUT

Descrizione/Description/Beschreibung
MA-3.5 ER-32 R.I.10 BAR
Codice Alberti/Alberti Code / Albertinummer
AOK.LT4.010C

Le caratteristiche tecniche di questo catalogo non sono impegnative e possono essere modificate senza preavviso
The technical data contained herein are given for information only and are subject to change without notice
Die enthaltenen Daten sind nur für Informationen und können ohne Benachrichtigung geändert werden



DOTAZIONE STANDARD / STANDARD EQUIPMENT

Libro istruzioni
Instruction book
Gebrauchsanweisung

Chiavi di servizio
Service key
Bedienschlüssel

MOTORIZZATO ASSIALE
Axial driven tool
Axial werkzeug

OKUMA
Costruttore / Builder / Hersteller
Modello / Model
LR15M / LB15NM / LU15NM / LB300 / LU300M / LVT300M / LT15MY / LT300
LR25M / LB25NM / LU25NM / LB400 / LU400M / LTV400M / LT25M / LT400

OKUMA

Alberti Umberto
Teste angolari e motorizzazioni
Via GORIZIA, 37 - 21047 SARONNOVA
e-mail: info@albertiumberto.it
http://www.albertiumberto.it
Tel. (02) 96703586 (2 linee r.a.) FAX (02) 96703620

PRESTAZIONI
Performance
Leistungen

Rt 1:1
RPM max 6.000
Max carico assiale
Max axial load 4340 N
Längsbelastung

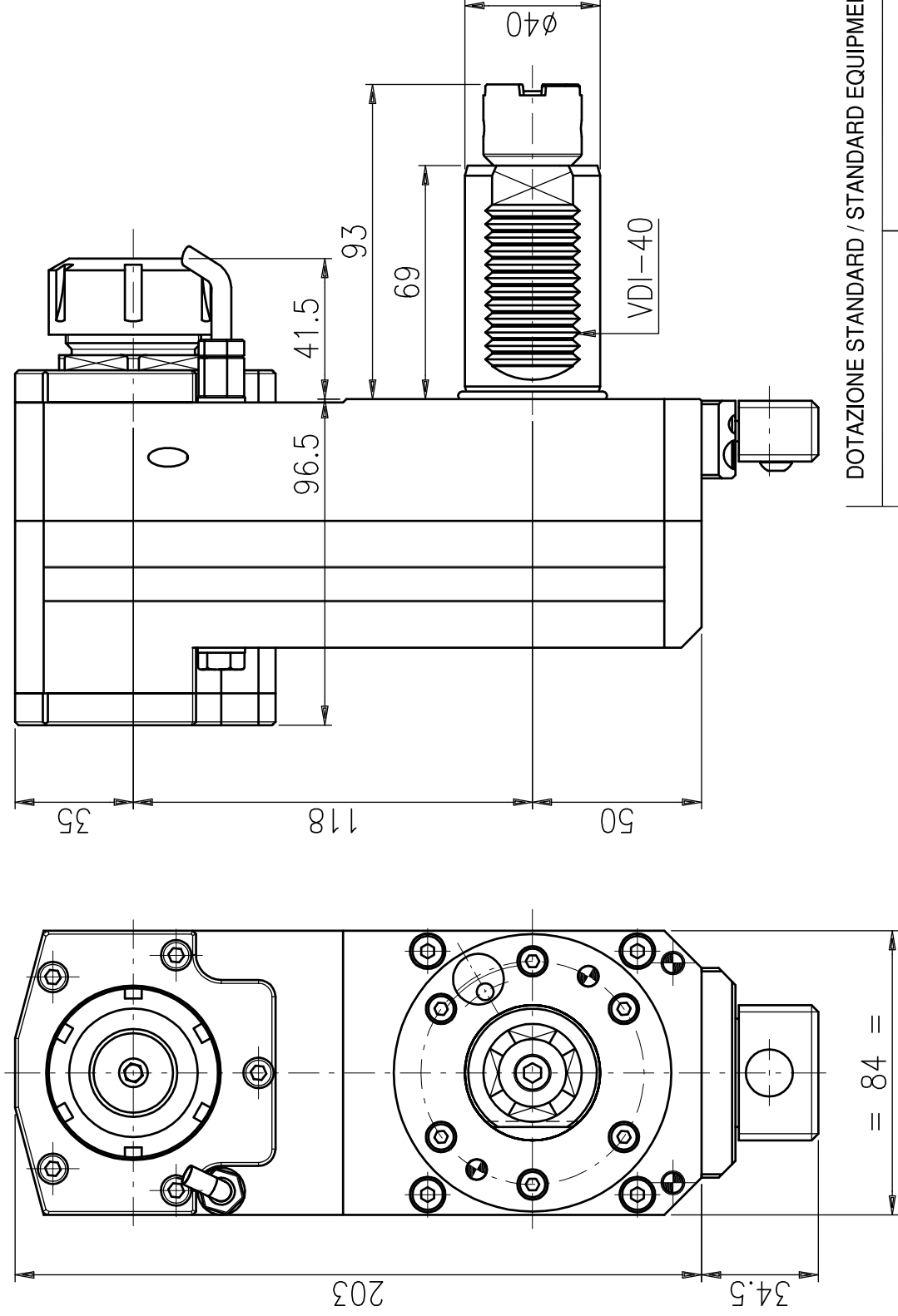
Adduzione refrigerante
Internal coolant Ik No

Mandrino
Spindle Spindel ER-32

Senso di rotazione
Direction of rotation
Drehrichtung
IN OUT

Descrizione / Description / Beschreibung
MA-3.5R ER-32
Codice Alberti / Alberti Code / Albertinummer
AOK.LT4.0400

Le caratteristiche tecniche di questo catalogo non sono impegnative e possono essere modificate senza preavviso
The technical data contained herein are given for information only and are subject to change without notice
Die enthaltenen Daten sind nur für Informationen und können ohne Benachrichtigung geändert werden



DOTAZIONE STANDARD / STANDARD EQUIPMENT

Libro istruzioni
Instruction book
Gebrauchsanweisung

Chiavi di servizio
Service key
Bedienschlüssel

Costruttore/Builder/Hersteller

OKUMA

Modello/Model

LR15M / LB15IM / LU15IM / LB300 / LU300M / LVT300M / LT15MY / LT300
LR25M / LB25IM / LU25IM / LB400 / LU400M / LTV400M / LT25M / LT400

MOTORIZZATO ASSIALE

Axial driven tool

Axial werkzeug

Descrizione/Description/Beschreibung

MA-3.5R ER-32

Codice Alberti/Alberti Code / Albertinummer

AOK.LT4.0410

**PRESTAZIONI
Performance
Leistungen**

Rt 1:1

RPM max 6.000

Max carico assiale
Max axial load
Längsbelastung 4340 N

Adduzione refrigerante interna
Internal coolant
Ik No

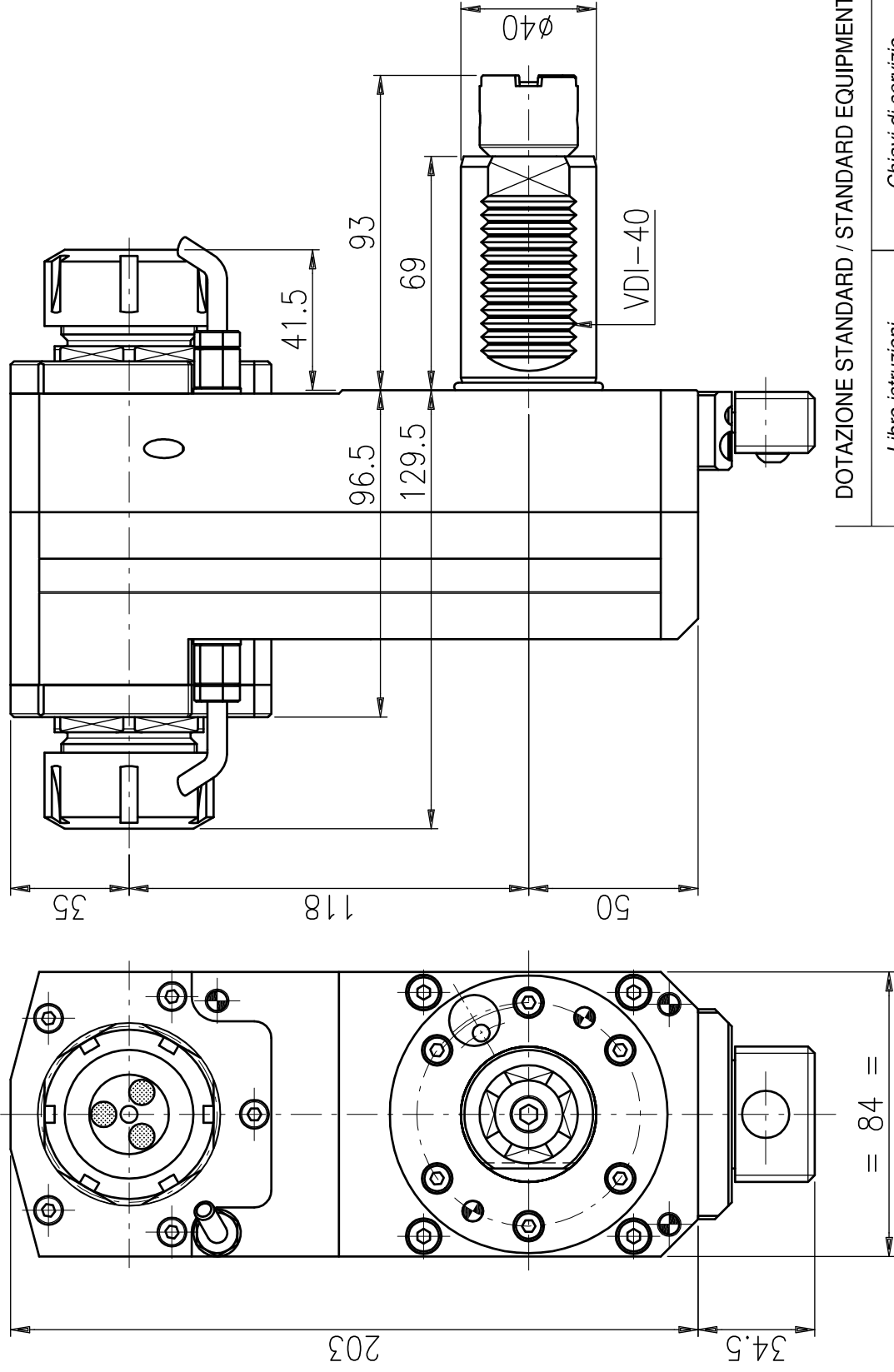
Mandrino
Spindle
Spindel ER-32

Senso di rotazione
Direction of rotation
Drehrichtung
IN OUT

Le caratteristiche tecniche di questo catalogo non sono impegnative e possono essere modificate senza preavviso. The technical data contained herein are given for information only and are subject to change without notice. Die enthaltenen Daten sind nur für Informationen und können ohne Benachrichtigung geändert werden.



Alberti Umberto
 Teste angolari e motorizzazioni
 Via GORIZIA, 37 - 21047 SARONNOVA
 e-mail: info@albertiumberto.it
<http://www.albertiumberto.it>
 Tel. (02) 96703586 (2 linee r.a.) FAX (02) 96703620





DOTAZIONE STANDARD / STANDARD EQUIPMENT

Libro istruzioni Instruction book Gebrauchsanweisung	Chiavi di servizio Service key Bedienschlüssel
--	--

MOTORIZZATO ASSIALE
Axial driven tool
Axial werkzeug

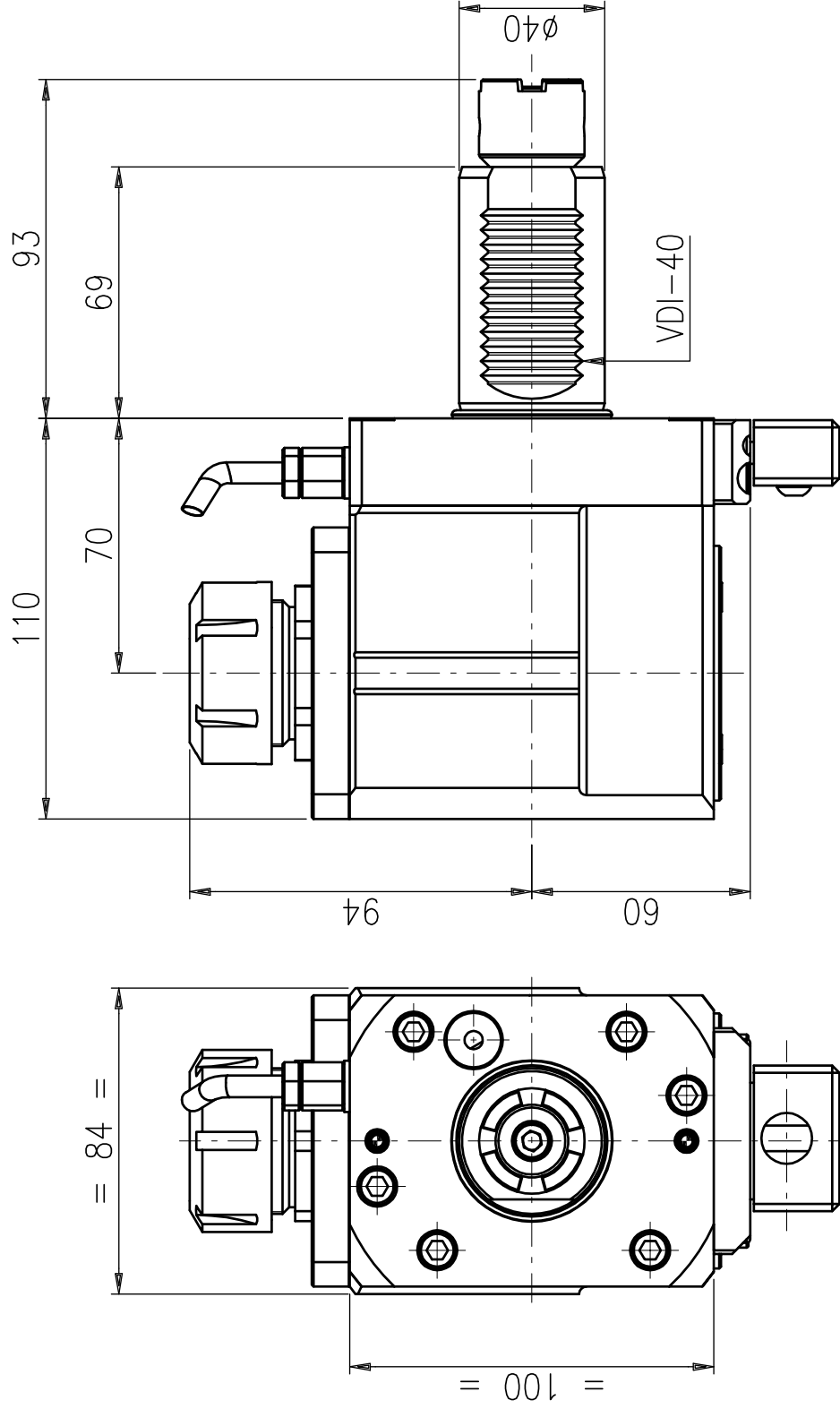
Costruttore/Builder/Hersteller	OKUMA
Modello/Model	LR15M / LB15NM / LU15NM / LB300 / LU300M / LVT300M / LT15MY / LT300 LR25M / LB25NM / LU25NM / LB400 / LU400M / LTV400M / LT25M / LT400

Alberti Umberto
 Teste angolari e motorizzazioni
 Via GORIZIA, 37 - 21047 SARONNOVA
 e-mail: info@albertiumberto.it
<http://www.albertiumberto.it>
 Tel. (02) 96703586 (2 linee r.a.) FAX (02) 96703620

PRESTAZIONI Performance Leistungen	
Rt	1:1
RPM max	6.000
Max carico assiale Max axial load Längsbelastung	1250 N
Adduzione refrig. interna Internal coolant Ik	No
Mandrino Spindle Spindel	ER-32
Senso di rotazione Direction of rotation Drehrichtung	 

Descrizione/Description/Beschreibung	MA-3.5R 2U ER-32
Codice Alberti/Alberti Code / Albertinummer	AOK.LT4.0420

Le caratteristiche tecniche di questo catalogo non sono impegnative e possono essere modificate senza preavviso
 The technical data contained herein are given for information only and are subject to change without notice
 Die enthaltenen Daten sind nur für Informationen und können ohne Benachrichtigung geändert werden



DOTAZIONE STANDARD / STANDARD EQUIPMENT

Libro istruzioni
Instruction book
Gebrauchsanweisung

Chiavi di servizio
Service key
Bedienschlüssel

Costruttore/Builder/Hersteller

OKUMA

Modello/Model

LR15M / LB*51M / LU151M / LB300 / LU300M / LVT300M / LT151MY / LT300

MOTORIZZATO RADIALE

Radial driven tool

Radial werkzeug

Descrizione/Description/Beschreibung

M90-3.5 ER-32

Codice Alberti/Alberti Code / Albertinumner

AOK.LT4.0200

Le caratteristiche tecniche di questo catalogo non sono impegnative e possono essere modificate senza preavviso
The technical data contained herein are given for information only and are subject to change without notice
Die enthaltenen Daten sind nur für Informationen und können ohne Benachrichtigung geändert werden

**PRESTAZIONI
Performance
Leistungen**

Rt 1:1

RPM max 6.000

Max carico assiale
Max axial load
Längsbelastung max.
815 N

Momento torcente
Torque
Drehmoment
35 Nm

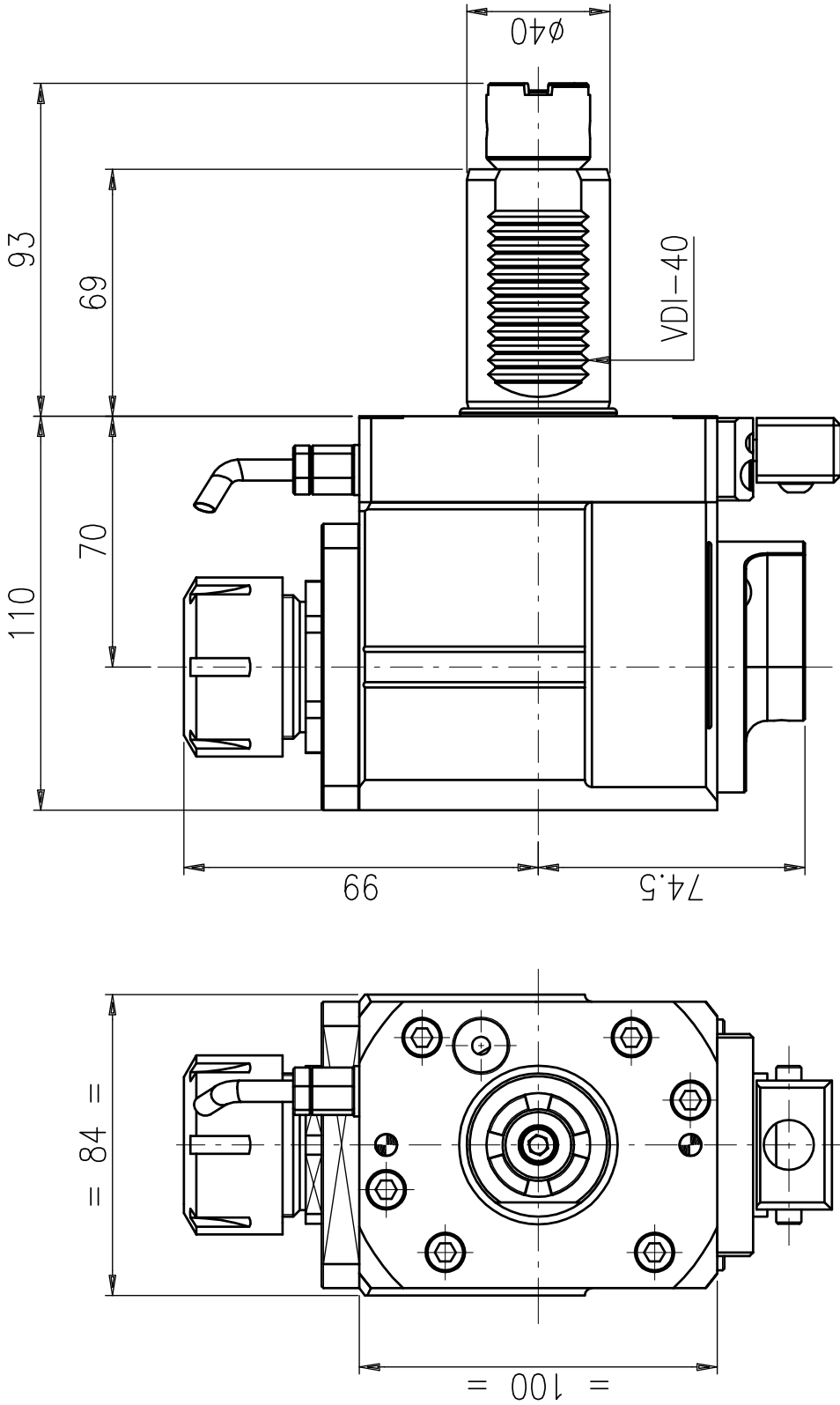
Adduzione refrigerante interna
Internal coolant
Ik No

Mandrino
Spindle
Spindel
ER-32

Senso di rotazione
Direction of rotation
Drehrichtung
IN OUT



Alberti Umberto
Teste angolari e motorizzazioni
Via GORIZIA, 37 - 21047 SARONNOVA
e-mail: info@albertiumberto.it
<http://www.albertiumberto.it>
Tel. (02) 96703586 (2 linee r.a.) FAX (02) 96703620



DOTAZIONE STANDARD / STANDARD EQUIPMENT

Libro istruzioni Instruction book Gebrauchsanweisung	Chiavi di servizio Service key Bedienschlüssel
--	--

MOTORIZZATO RADIALE
Radial driven tool
Radial werkzeug

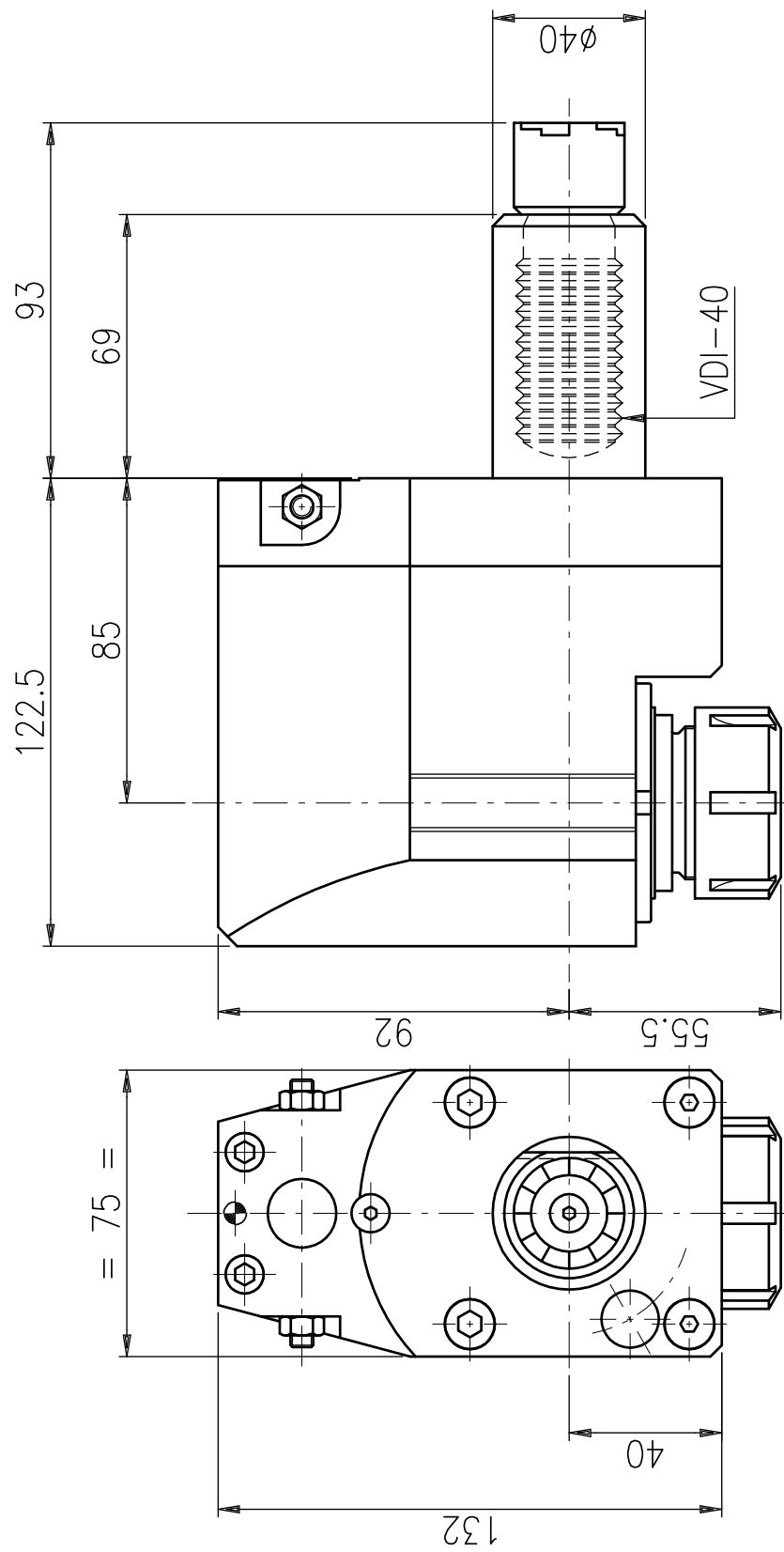
Costruttore/Builder/Hersteller	OKUMA
Modello/Model	LR15M / LB15HM / LU15HM / LB300 / LU300M / LV300M / LT15MY / LT300 LR25M / LB25HM / LU25HM / LB400 / LU400M / LV400M / LT25M / LT400

Alberti Umberto
 Teste angolari e motorizzazioni
 Via GORIZIA, 37 - 21047 SARONNOVA
 e-mail: info@albertiumberto.it
 http://www.albertiumberto.it
 Tel. (02) 96703586 (2 linee r.a.) FAX (02) 96703620

PRESTAZIONI Performance Leistungen	
Rt	1:1
RPM max	6.000
Max carico assiale Max axial load Längsbelastung max.	815 N
Momento torcente Torque Drehmoment	35 Nm
Adduzione refrigerante Internal coolant Ik	Yes
Mandrino Spindle Spindel	ER-32
Senso di rotazione Direction of rotation Drehrichtung	

Descrizione/Description/Beschreibung	M90-3.5 ER-32 R.I.70 BAR
Codice Alberti/Alberti Code / Albertinummer	AOK.LT4.020C

Le caratteristiche tecniche di questo catalogo non sono impegnative e possono essere modificate senza preavviso. The technical data contained herein are given for information only and are subject to change without notice. Die enthaltenen Daten sind nur für Informationen und können ohne Benachrichtigung geändert werden.



Le caratteristiche tecniche di questo catalogo non sono impegnative e possono essere modificate senza preavviso
 The technical data contained herein are given for information only and are subject to change without notice
 Die enthaltenen Daten sind nur für Informationen und können ohne benachrichtigung geändert werden

PRESTAZIONI Performance Leistungen	
Rt	1:1
RPM max	6.000
Max carico assiale Max axial load Längsbelastung max.	1250 N
Momento torcente Torque Drehmoment	40 Nm
Adduzione refrig. interna Internal coolant Ik	No
Mandrino Spindle Spindel	ER-32
Senso di rotazione Direction of rotation Drehrichtung	

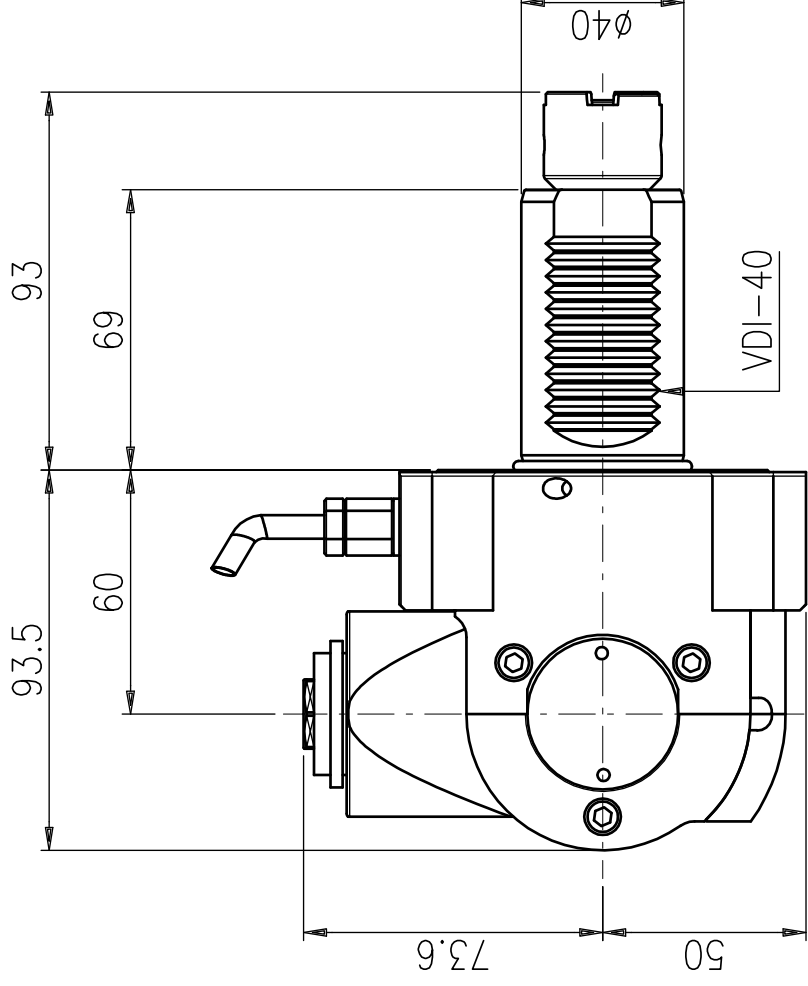
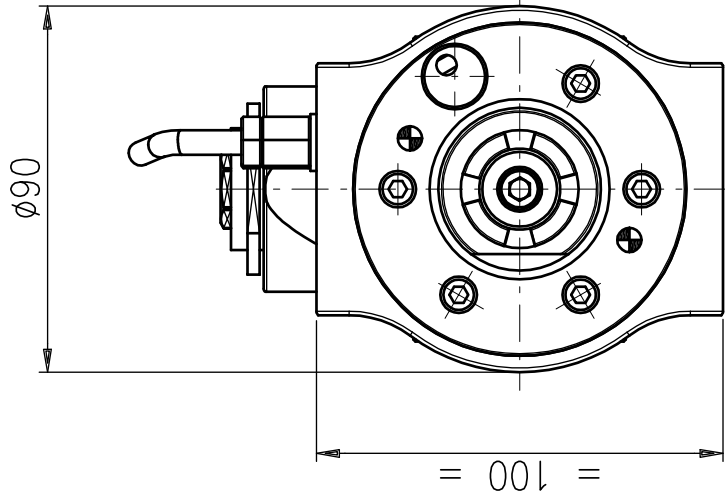
DOTAZIONE STANDARD / STANDARD EQUIPMENT	
Libro istruzioni Instruction book Gebrauchsanweisung	Chiavi di servizio Service key Bedienschlüssel

Descrizione/Description/Beschreibung	M90-3.5A ER-32
Codice Alberti/Alberti Code/Albertinummer	AOK.LT4.0700

MOTORIZZATO RADIALE	
Radial driven tool	
Radial werkzeug	
Costruttore/Builder/Hersteller	OKUMA
Modello/Model	LR15M / LB15NM / LU15NM / LB300 / LU300M / LVT300M / LT15MY / LT300

Alberti Umberto
 Teste angolari e motorizzazioni
 Via GORIZIA, 37 - 21047 SARONNOVA
 e-mail: info@albertiumberto.it
<http://www.albertiumberto.it>
 Tel. (02) 96703586 (2 linee r.a.) FAX (02) 96703620

A TERMINI DI LEGGE E' VIETATA LA RIPRODUZIONE DI QUESTO DISEGNO SENZA LA NOSTRA AUTORIZZAZIONE / ANY COPY OF THIS DRAWING IS FORBIDDEN WITHOUT OUR PERMISSION / LAUT DES GESETZES IST JEDE KOPIE DER ZEICHNUNG VERBOTEN UND SOLL BEI UNS ERLAUBT WERDEN



DOTAZIONE STANDARD / STANDARD EQUIPMENT

Libro istruzioni
Instruction book
Gebrauchsanweisung

Chiavi di servizio
Service key
Bedienschlüssel



Alberti Umberto
 Teste angolari e motorizzazioni
 Via GORIZIA, 37 - 21047 SARONNOVA
 e-mail: info@albertiumberto.it
<http://www.albertiumberto.it>
 Tel. (02) 96703586 (2 linee r.a.) FAX (02) 96703620

Costruttore / Builder / Hersteller

OKUMA

Modello / Model
 LR15M / LB15NM / LU15NM / LB300 / LU300M / LV300M / LT15MY / LT300
 LR25M / LB25NM / LU25NM / LB400 / LU400M / LV400M / LT25M / LT400

MOTORIZZATO UNIVERSALE

Universal driven tool
 Universal werkzeug

Descrizione / Description / Beschreibung

MCU-2.5 ER-16A

Codice Alberti / Alberti Code / Albertinummer

AOK.LT4.0500

**PRESTAZIONI
Performance
Leistungen**

Rt 1:1

RPM max 6.000

Max carico assiale
Max axial load
Längsbelastung max.
480 N

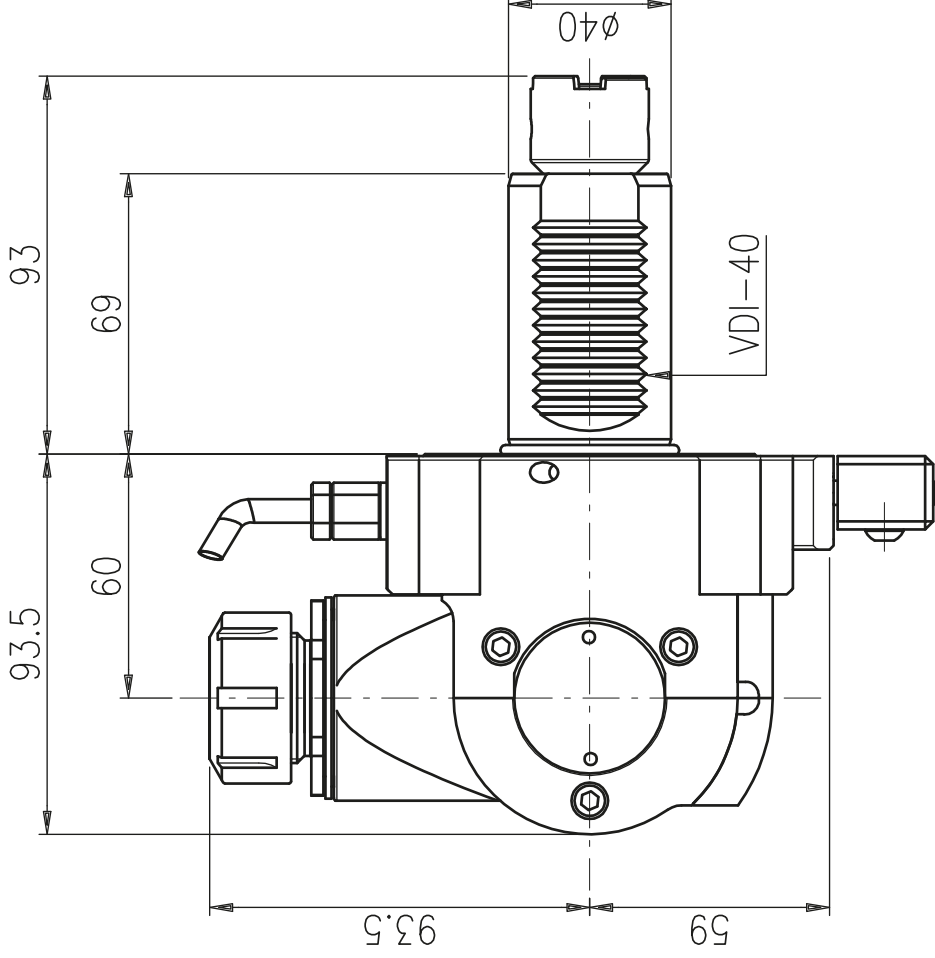
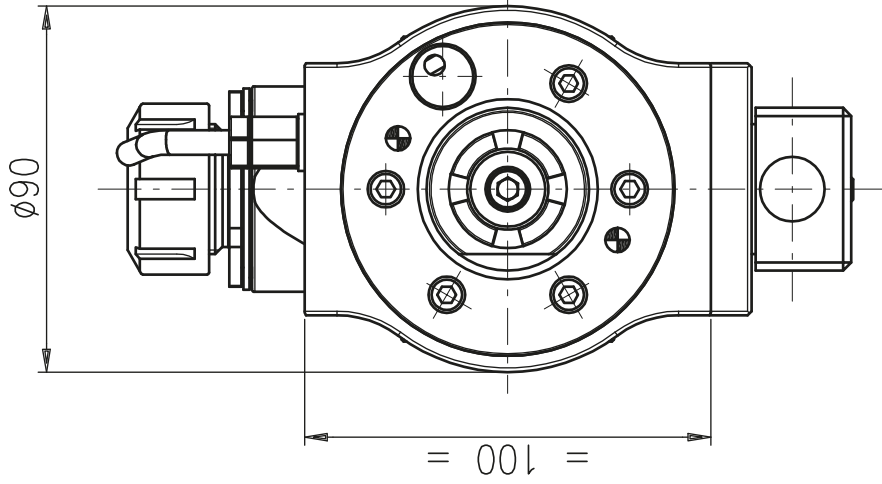
Momento torcente
Torque
Drehmoment
18 Nm

Adduzione refrigerante
Internal coolant
Ik No

Mandrino
Spindle
Spindel
ER-16A

Senso di rotazione
Direction of rotation
Drehrichtung


Le caratteristiche tecniche di questo catalogo non sono impegnative e possono essere modificate senza preavviso
 The technical data contained herein are given for information only and are subject to change without notice
 Die enthaltenen Daten sind nur für Informationen und können ohne Benachrichtigung geändert werden



DOTAZIONE STANDARD / STANDARD EQUIPMENT

Libro istruzioni
Instruction book
Gebrauchsanweisung

Chiavi di servizio
Service key
Bedienschlüssel

9.93.2.40.12

Costruttore/Builder/Hersteller

OKUMA

Modello/Model

LR15M / LB15IM / LU15IM / LB300 / LU300M / LVT300M / LT15MY / LT300
LR25M / LB25IM / LU25IM / LB400 / LU400M / LTV400M / LT25M / LT400

MOTORIZZATO UNIVERSALE

Universal driven tool

Universal werkzeug

Descrizione/Description/Beschreibung

MCU-2.5 ER-25

Codice Alberti/Alberti Code / Albertinumner

AOK.LT4.0510

Le caratteristiche tecniche di questo catalogo non sono impegnative e possono essere modificate senza preavviso
The technical data contained herein are given for information only and are subject to change without notice
Die enthaltenen Daten sind nur für Informationen und können ohne Benachrichtigung geändert werden

**PRESTAZIONI
Performance
Leistungen**

Rt 1:1

RPM max 6.000

Max carico assiale
Max axial load
Längsbelastung max.
480 N

Momento torcente
Torque
Drehmoment
18 Nm

Adduzione refrigerante interna
Internal coolant
Ik No

Mandrino
Spindle
Spindel
ER-25

Senso di rotazione
Direction of rotation
Drehrichtung
IN OUT



Alberti Umberto
Teste angolari e motorizzazioni
Via GORIZIA, 37 - 21047 SARONNOVA
e-mail: info@albertiumberto.it
<http://www.albertiumberto.it>
Tel. (02) 96703586 (2 linee r.a.) FAX (02) 96703620

OKUMA SmartChange

The new era of Quick Change / La nuova era del Quick Change

OKUMA

La nuova era del Quick Change

The new era of Quick Change
Die neue Schnell-Wechsel-Ära

VELOCE

Quick

Schnell

FACILE

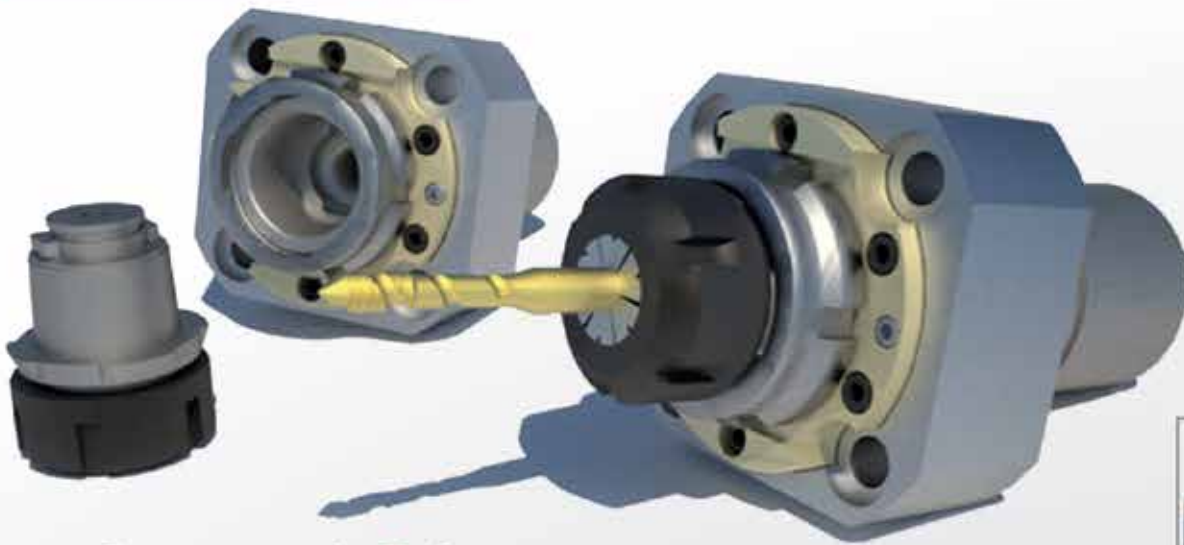
Easy

Einfach

PRECISO

Accurate

Präzise



 SmartChange

Triplo contatto per una miglior precisione

Triple contact for a higher precision /

Drei Kontaktpunkte für noch bessere Genauigkeit

Design compatto

Compact design / Kompaktes Design

Presestaggio fuori macchina

Outside presetting / Voreinstellung außerhalb der Maschine

Maggior flessibilità

Increased flexibility

Höhere Flexibilität

Minor costi e tempi di
attrezzaggio macchina

Lower costs and reduced set up time

Reduzierte Kosten und Rüstzeiten



OKUMA SmartChange

The new era of Quick Change / La nuova era del Quick Change

SmartChange

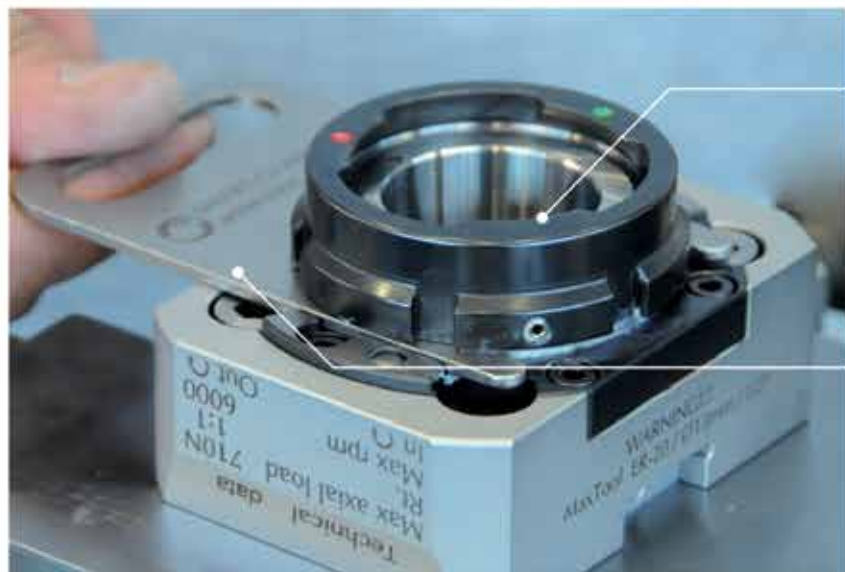
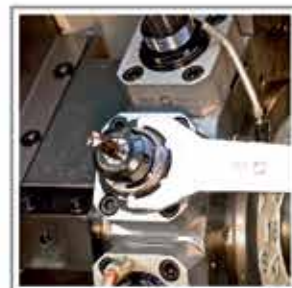
Sistema triplo contatto / Triple contact system / System mit drei Kontaktpunkten

Superfici di appoggio / Contact surfaces / Berührungsplane



Primo e secondo punto di contatto
First and second contact point
Erster und zweiter Kontaktpunkt

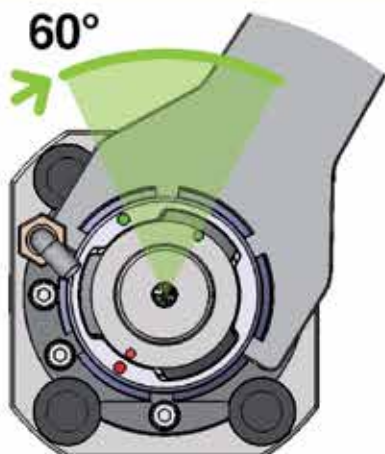
Terzo punto di contatto
Third contact point
Dritter Kontaktpunkt



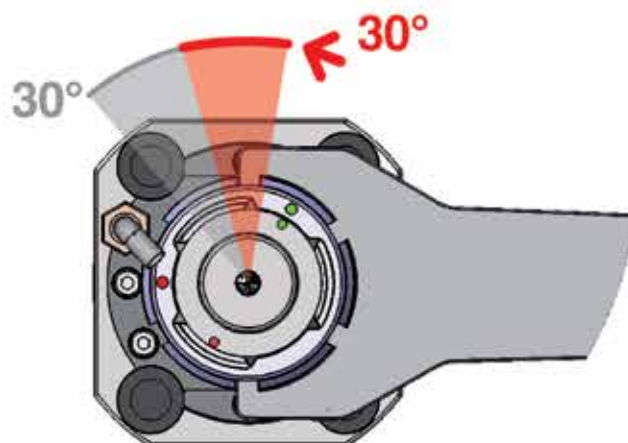
Ghiera SmartChange brevettata
(annessa al corpo del motorizzato)
Patented SmartChange nut
(mounted on the body)
Patentierte SmartChange Mutter
(auf Gehäuse eingebaut)

Chiave di riscontro SmartChange
(permette montaggio con una sola mano)
SmartChange Wrench
(one-hand handling)
SmartChange Gegenschlüssel
(Einhandbedienung)

Come funziona / How it works / So funktioniert es



● Bloccaggio Ghiera /
Clamping nut / Klemmung mutter



● Sbloccaggio / Unclamping / Klemmung lösen
● Estrazione / Pull out / Ausziehen

SmartChange

Disponibile anche con adduzione refrigerante interna max 70 bar.
 Available also with internal coolant max 70 bar.
 Verfügbar mit innerer Kühlmittelzuführung max 70 bar.

CARTUCCE Adapters / Schnittstelle

grandezza max disponibile
 max dimension available
 maximales Maß verfügbar

ER20 / ER25 / ER32

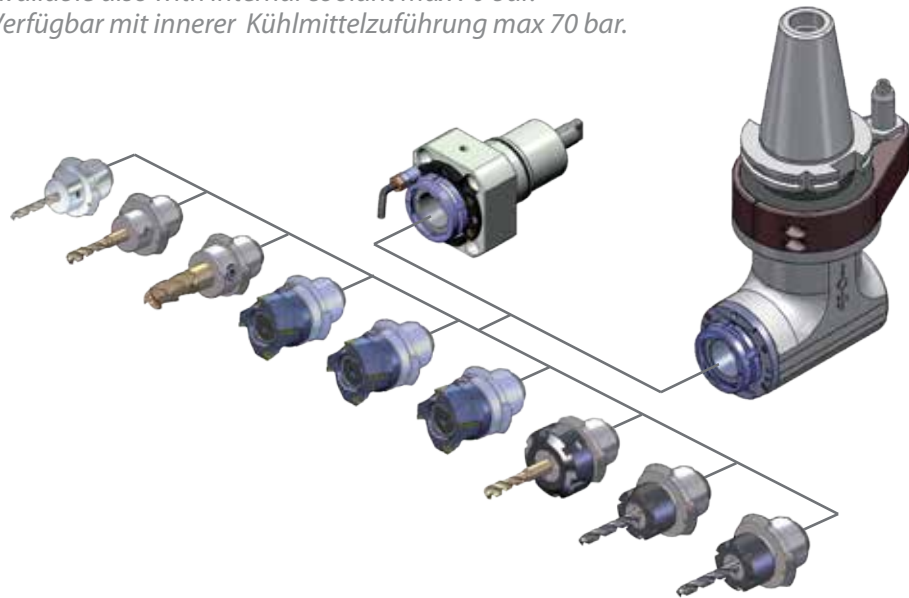
Weldon

Ø 6 / 8 / 10 / 12 / 16 mm

Porta fresa

shell mill holder - aufsteckfräsdorn

13 / 16 / 22 mm



DISPONIBILE PER TORNII / AVAILABLE FOR LATHES / VERFÜGBAR FÜR DREHMASCHINEN

Okuma

LB2000EX / LB3000EX / (VDI 40) LR15M / LB15M / LB300 / LR25M / LB25M

LU25M / LB400 / LT25MY / LT400 / LTV400M



OKUMA SmartChange

The new era of Quick Change / La nuova era del Quick Change

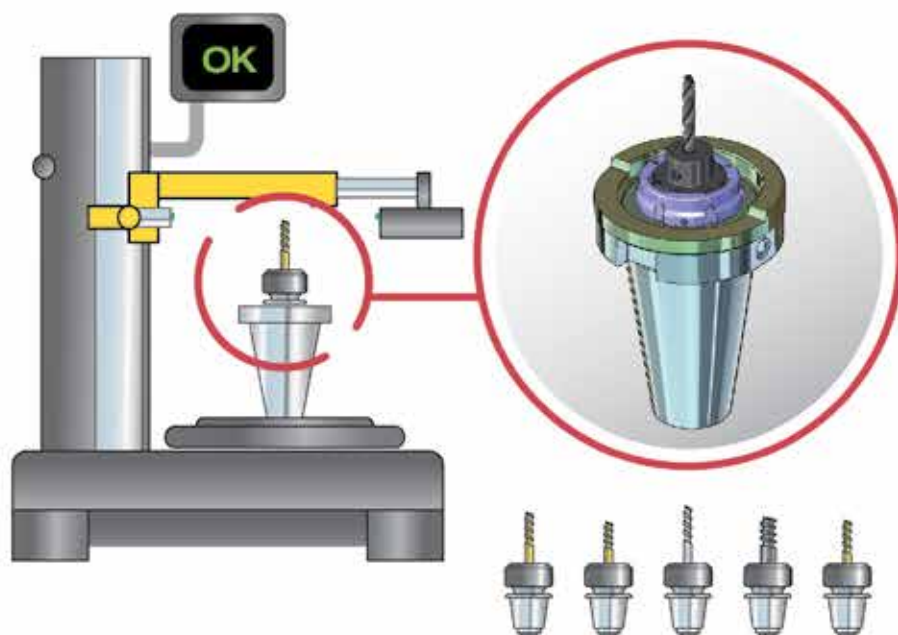
SmartChange

Presettaggio fuori macchina / Outside presetting / Voreinstellung außerhalb der Maschine

Grazie al nostro sistema è possibile con un adattatore universale presetare gli utensili fuori macchina aumentando così la produttività e riducendo costi e tempi di attrezzaggio.

This system allows to pre-set all the tools outside the machine thanks to a universal adapter for all presetters. This speeds up the tool change and as a consequence the production cycle.

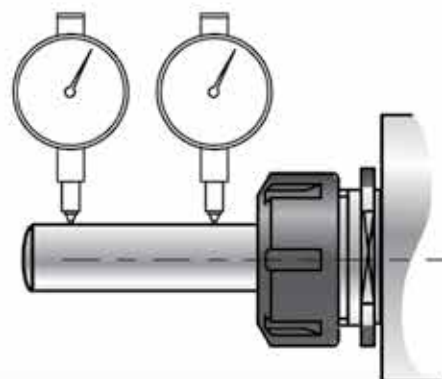
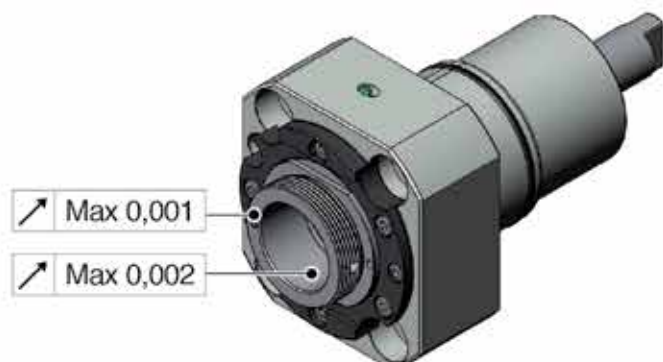
Unser System ermöglicht das Voreinstellen außerhalb der Maschine, dank einem Universaladapter. Auf diese Art und Weise werden die allgemeinen Kosten und Rüstzeiten stark reduziert.

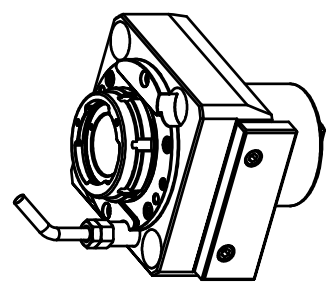
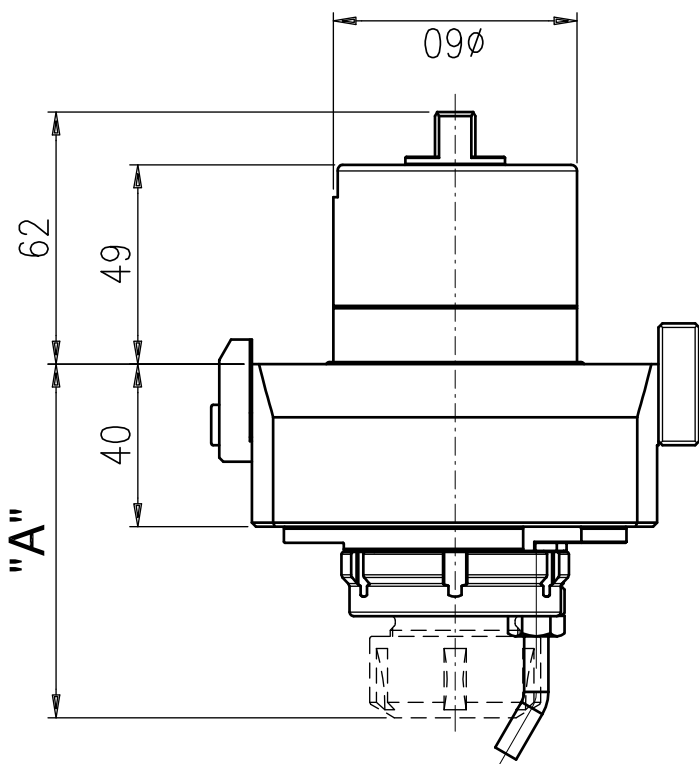
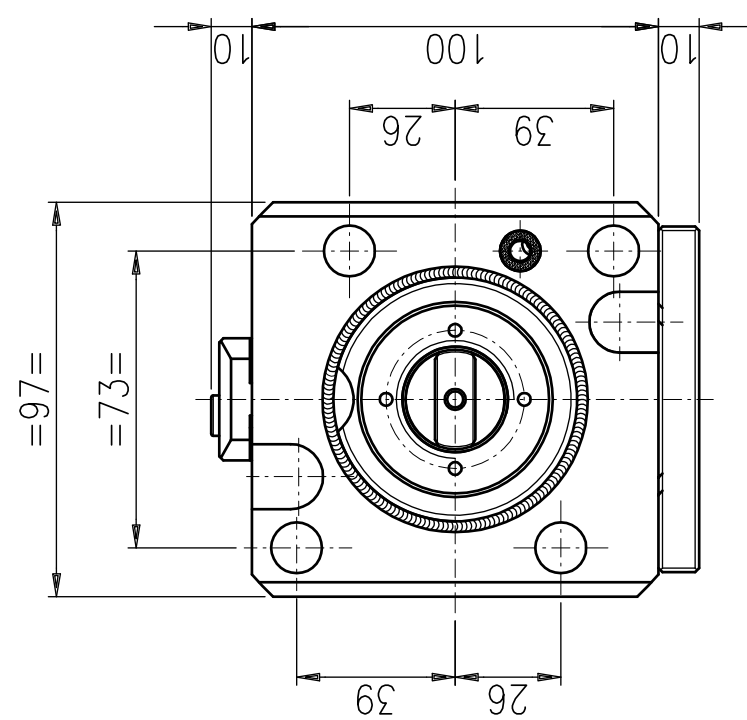


Adattatore per pre-set ISO - Smart Change
Tool pot adapters ISO - Smart Change
Voreinstelladapter ISO - Smart Change

Tabella dati tecnici / Technical data / Technische Daten

Tempo massimo di sostituzione cartucce <i>Time to change front end / Zeit für Schnittstellenwechsel</i>	20"	Precisione con barra inserita nel mandrino <i>Accuracy with gauge bar inserted in the collet chuck Fundlautgenauigkeit mit Lehre</i>	
Ripetibilità / Repeatability / Wiederholgenauigkeit	0,003 mm	a 40 mm = 0,008 mm	at 40 mm = 0,008mm
		a 120 mm = 0,01 mm	at 120 mm = 0,01mm





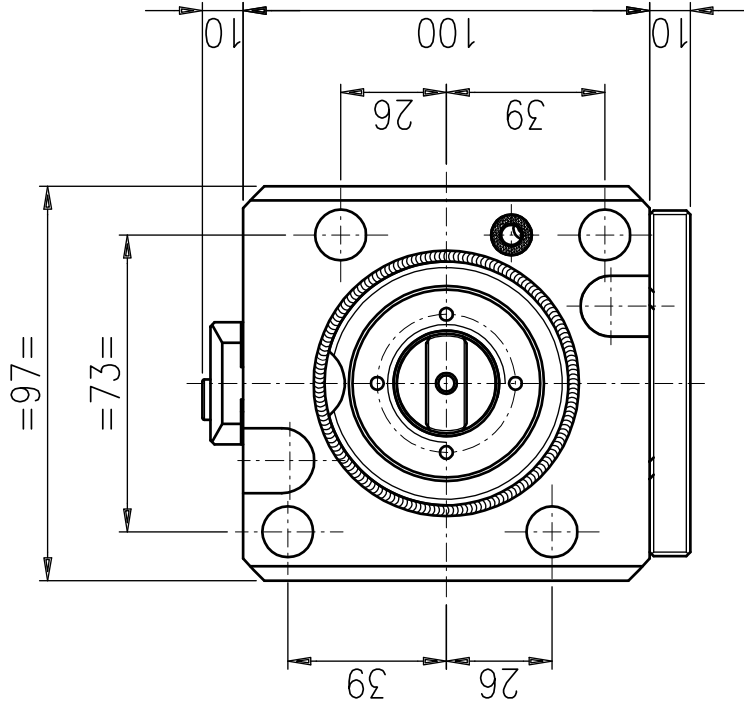
Le caratteristiche tecniche di questo catalogo non sono impegnative e possono essere modificate senza preavviso
 The technical data contained herein are given for information only and are subject to change without notice
 Die enthaltenen Daten sind nur für Informationen und können ohne Benachrichtigung geändert werden

**PRESTAZIONI
Performance
Leistungen**

Rt	1:1
RPM max	6.000
Max carico assiale Max axial load Längsbelastung	950 N
Adduzione refrig. interna Internal coolant Ik	No
Attacco rapido Quick-change Schnittstelle	A2
Senso di rotazione Direction of rotation Drehrichtung	IN OUT

9.Q1.4.60.00

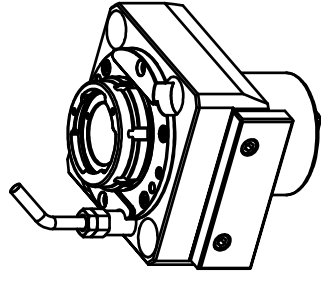
PINZA/COLLET/SPANNZANG "ER"		WELDON		DOTAZIONE STANDARD / STANDARD EQUIPMENT	
GRANDEZZA SIZE / GRÖÖBE	16	20	25	32	
A	80.5	81.5	83.5	83.5	94.5
	8	10	12	16	
	76.5	76.5	76.5	76.5	
					Libro istruzioni Instruction book Gebrauchsanweisung
					Chiaavi di servizio Service key Bedienschlüssel
Alberti Umberto Teste angolari e motorizzazioni Via GORIZIA, 37 - 21047 SARONNOVA e-mail: info@albertiumberto.it http://www.albertiumberto.it Tel. (02) 96703586 (2 linee r.a.) FAX (02) 96703620		OKUMA Costruttore/Builder/Hersteller		MOTORIZZATO ASSIALE Axial driven tool Axial werkzeug	
				Descrizione/Description/Beschreibung MA-3.5 A2 SMART-CHANGE Codice Alberti/Alberti Code / Albertinumner AOK.EX3.0100.SC	



"A"

9.Q1.4.60.C0

Le caratteristiche tecniche di questo catalogo non sono impegnative e possono essere modificate senza preavviso.
 The technical data contained herein are given for information only and are subject to change without notice.
 Die enthaltenen Daten sind nur für Informationen und können ohne Benachrichtigung geändert werden.



**PRESTAZIONI
Performance
Leistungen**

Rt	1:1
RPM max	6.000
Max carico assiale Max axial load Längsbelastung	950 N
Adduzione refrigerante interna Internal coolant Ik	Yes
Attacco rapido Quick-change Schnittstelle	A2
Senso di rotazione Direction of rotation Drehrichtung	

DOTAZIONE STANDARD / STANDARD EQUIPMENT

GRANDEZZA SIZE / GRÖÖE	PINZA/COLLET/SPANNZANG "ER"			WELDON			Libro istruzioni Instruction book Gebrauchsanweisung		Chiavi di servizio Service key Bedienschlüssel	
	16	20	25	32	8	10	12	16	76.5	76.5
A	85.5	86.5	88.5	99.5	76.5	76.5	76.5	76.5	76.5	76.5

MOTORIZZATO ASSIALE

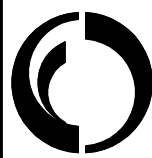
Axial driven tool
Axial werkzeug

OKUMA

Costruttore/Builder/Hersteller
Modello/Model

LB-2000 / LB-2500 / LB-3000

Alberti Umberto
 Teste angolari e motorizzazioni
 Via GORIZIA, 37 - 21047 SARONNOVA
 e-mail: info@albertiumberto.it
 http://www.albertiumberto.it
 Tel. (02) 96703586 (2 linee r.a.) FAX (02) 96703620



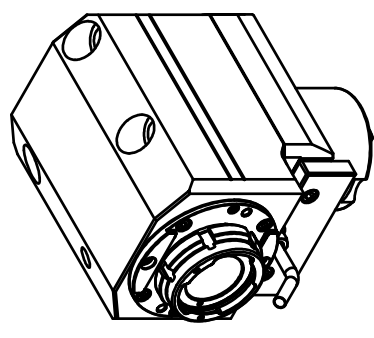
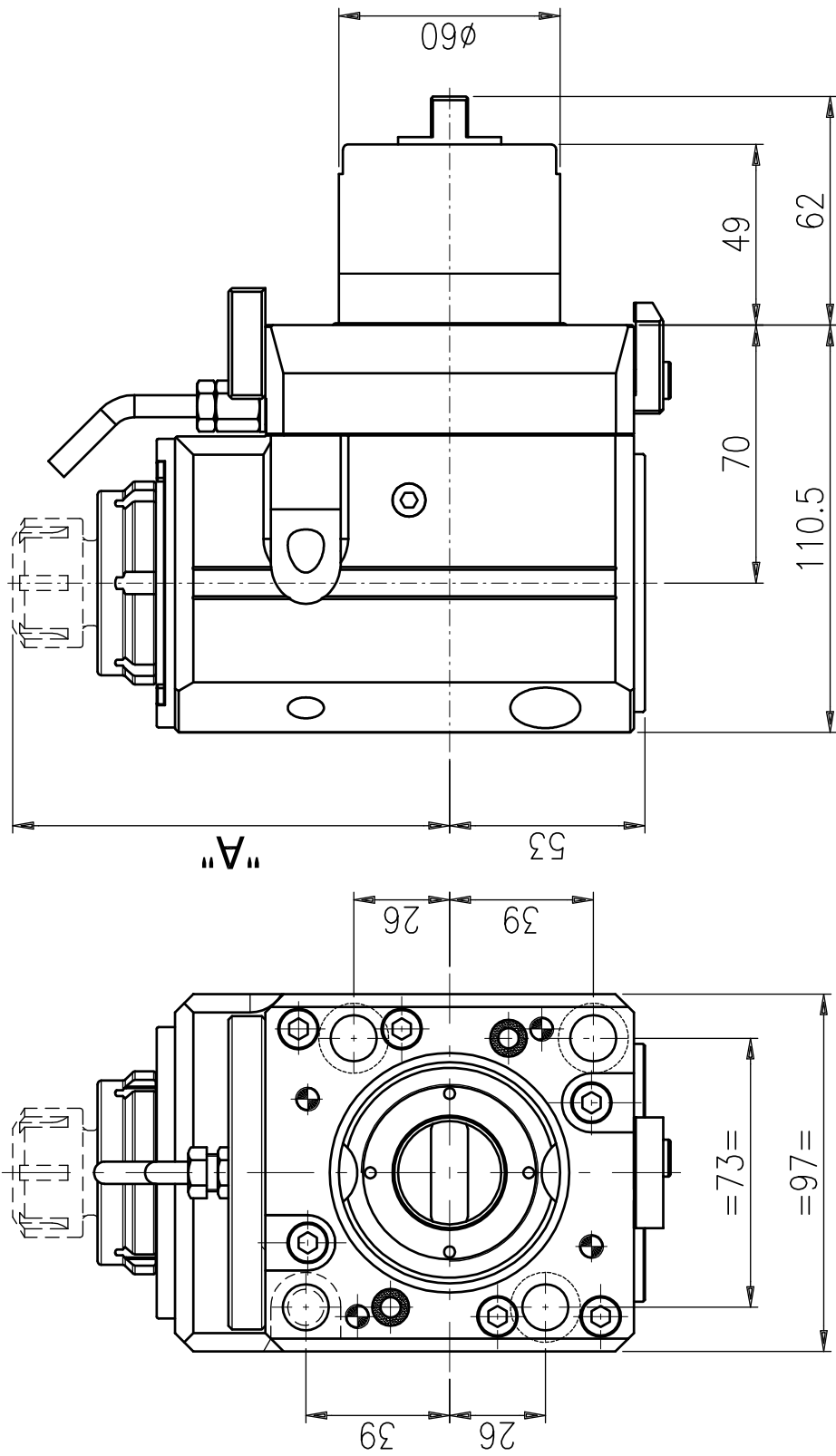
Descrizione/Description/Beschreibung

MA-3.5 A2 SMART-CHANGE

Codice Alberti/Alberti Code / Albertinumnr

AOK.EX3.010C.SC

A TERMINI DI LEGGE E' VIETATA LA RIPRODUZIONE DI QUESTO DISEGNO SENZA LA NOSTRA AUTORIZZAZIONE / ANY COPY OF THIS DRAWING IS FORBIDDEN WITHOUT OUR PERMISSION / LAUT DES GESETZES IST JEDE KOPIE DER ZEICHNUNG VERBOTEN UND SOLL BEI UNS ERLAUBT WERDEN



PRESTAZIONI
Performance
Leistungen

Rt	1:1
RPM max	6.000
Max carico assiale <i>Max axial load</i> <i>Längsbelastung max.</i>	1250 N
Momento torcente <i>Torque</i> <i>Drehmoment</i>	35 Nm
Adduzione refrig. interna <i>Internal coolant</i> <i>Ik</i>	No
Attacco rapido <i>Quick-change</i> <i>Schnittstelle</i>	A2

9.Q2.4.60.00

DOTAZIONE STANDARD / STANDARD EQUIPMENT

GRANDEZZA SIZE / GRÖÖE	16	20	25	32	39	46	53	60	67	75	83	90	100	110	125	140	160	180	200
A	114	115	117	128	128	128	128	128	128	128	128	128	128	128	128	128	128	128	128
Libro istruzioni <i>Instruction book</i> <i>Gebrauchsanweisung</i>																			
Chiavi di servizio <i>Service key</i> <i>Bedienschlüssel</i>																			

WELDON

8	10	12	16
110	110	110	110

Descrizione / Description / Beschreibung

M90-3.5 A2 SMART-CHANGE
Codice Alberti / Alberti Code / Albertinummer
AOK.EX3.0200.SC

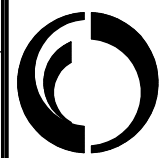
MOTORIZZATO RADIALE

Radial driven tool
Radial werkzeug

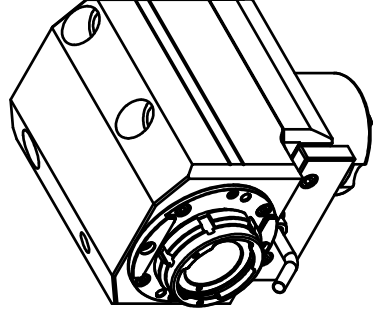
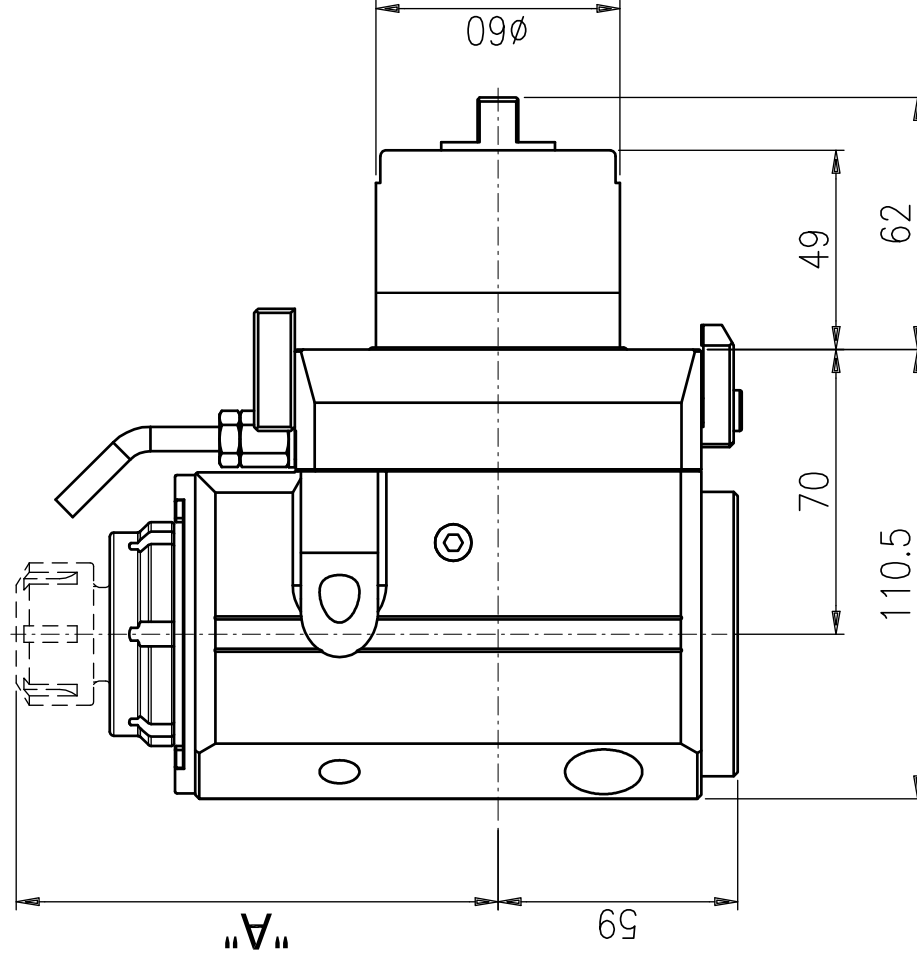
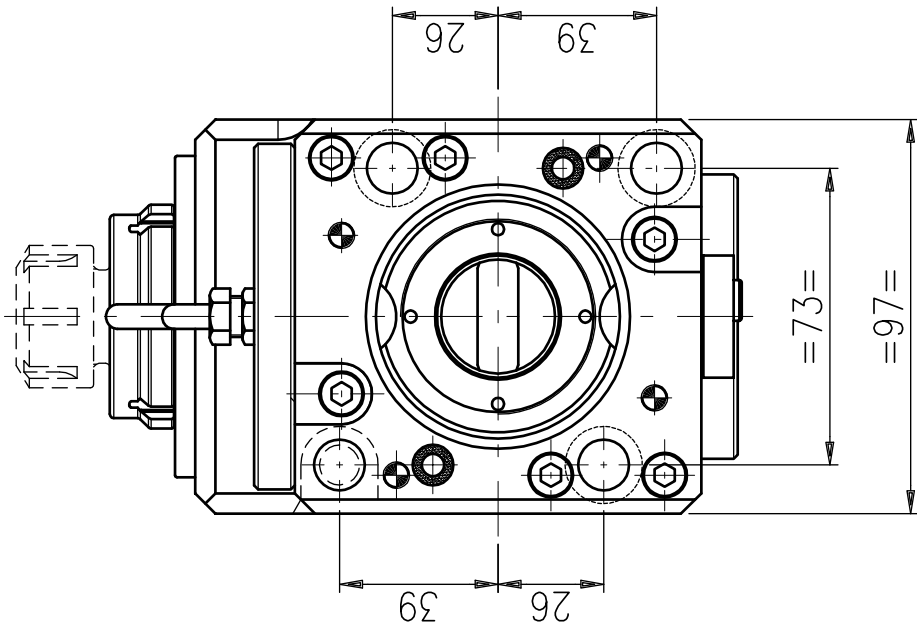
OKUMA

LB-2000 / LB-2500 / LB-3000

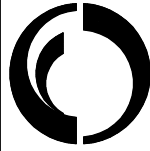
Alberti Umberto
Teste angolari e motorizzazioni
Via GORIZIA, 37 - 21047 SARONNOVA
e-mail: info@albertiumberto.it
http://www.albertiumberto.it
Tel. (02) 96703586 (2 linee r.a.) FAX (02) 96703620



Le caratteristiche tecniche di questo catalogo non sono impegnative e possono essere modificate senza preavviso
The technical data contained herein are given for information only and are subject to change without notice
Die enthaltenen Daten sind nur für Informationen und können ohne Benachrichtigung geändert werden



GRANDEZZA SIZE / GRÖÖE	16	20	25	32
A	119	120	122	133



Alberti Umberto
 Teste angolari e motorizzazioni
 Via GORIZIA, 37 - 21047 SARONNOVA
 e-mail: info@albertiumberto.it
<http://www.albertiumberto.it>
 Tel. (02) 96703586 (2 linee r.a.) FAX (02) 96703620

PINZA/COLLET/SPANNZANG "ER"	WELDON				DOTAZIONE STANDARD / STANDARD EQUIPMENT	
	8	10	12	16	Libro istruzioni Instruction book Gebrauchsanweisung	Chiavi di servizio Service key Bedienschlüssel
A	110	110	110	110		

Costruttore / Builder / Hersteller

OKUMA

Modello / Model
LB-2000 / LB-2500 / LB-3000

MOTORIZZATO RADIALE

Radial driven tool
 Radial werkzeug

9.Q2.4.60.C0

**PRESTAZIONI
Performance
Leistungen**

Rt	1:1
RPM max	6.000
Max carico assiale Max axial load Längsbelastung max.	1250 N
Momento torcente Torque Drehmoment	35 Nm
Adduzione refrigerante Internal coolant I/k	Yes
Attacco rapido Quick-change Schnittstelle	A2

Senso di rotazione
Direction of rotation
Drehrichtung

IN OUT

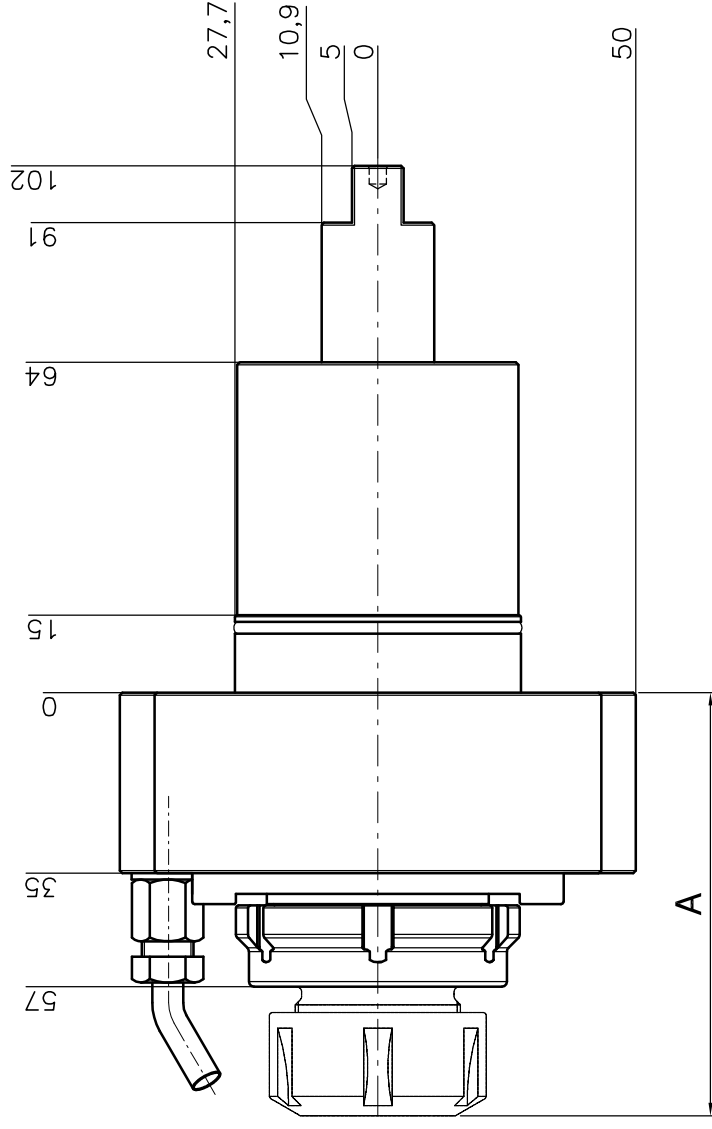
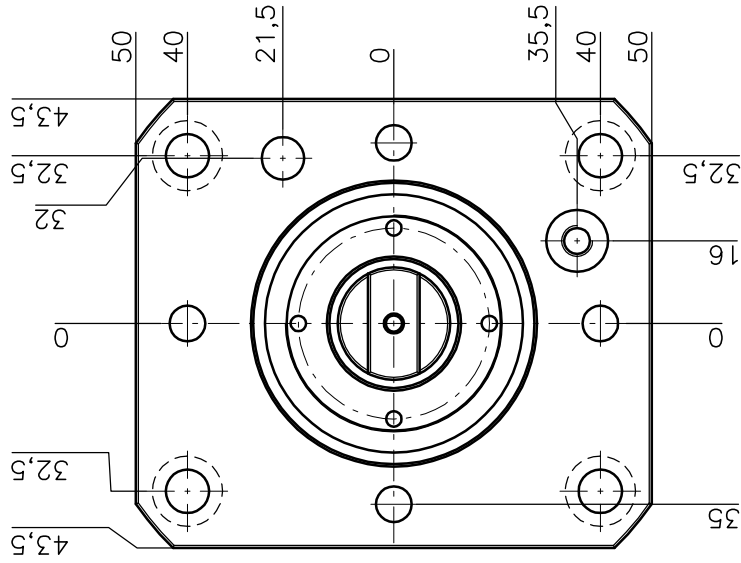
Descrizione / Description / Beschreibung

**M90-3.5 A2 SMART-CHANGE
R.I.70 BAR**

Codice Alberti / Alberti Code / Albertinumnummer

AOK.EX3.020C.SC

Le caratteristiche tecniche di questo catalogo non sono impegnative e possono essere modificate senza preavviso. The technical data contained herein are given for information only and are subject to change without notice. Die enthaltenen Daten sind nur für Informationen und können ohne Benachrichtigung geändert werden.



PRESTAZIONI / Performance

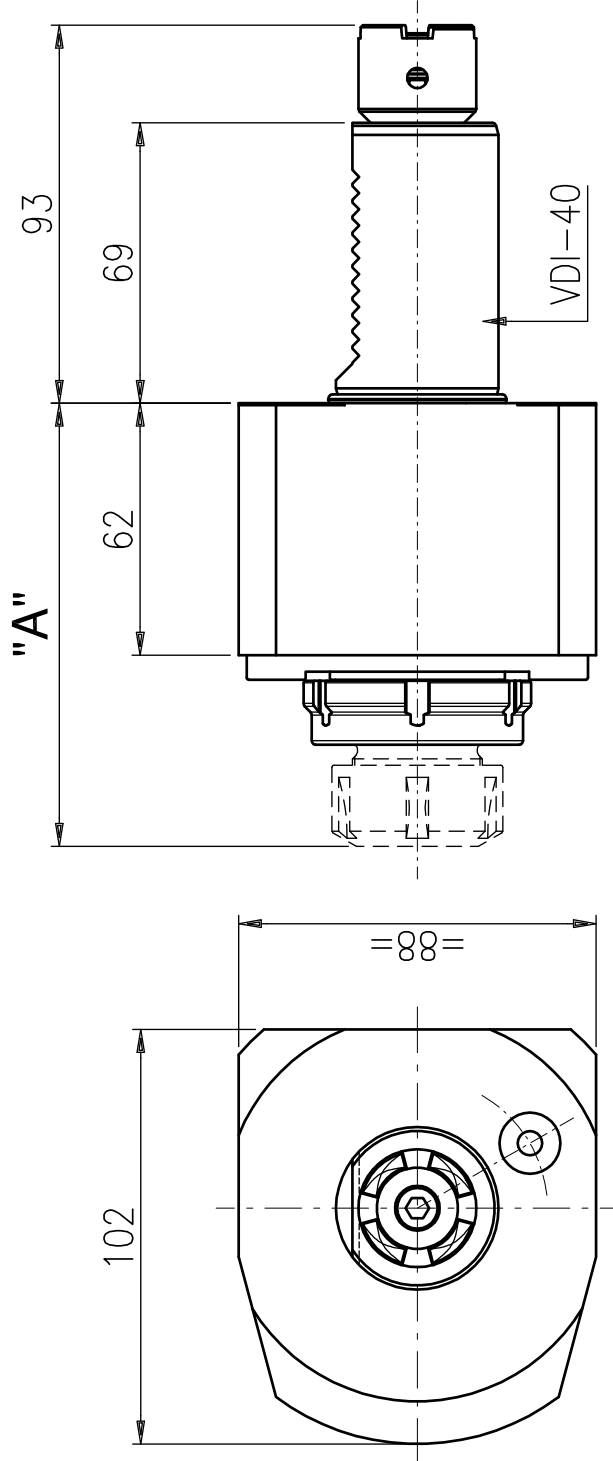
Rt.	1:1
RPM max	6.000
Max carico assiale <i>Max axial load</i>	700 N
Adduzione refrigerante interna <i>Internal coolant</i>	Yes
Peso <i>Weight</i>	_____ kg
Attacco Rapido <i>Quick Change</i>	Smart change A2

9.Q1.4.55.XX

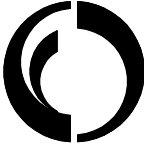
Senso di rotazione uguale al mandrino macchina
Direction of rotation same as machine spindle

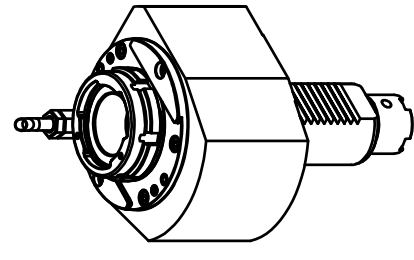
GRANDEZZA SIZE GRÖÖBE		PINZA/COLLET/SPANNZANG "ER"						WELDON			
A		16	20	25	32	8	10	12	16		
		79	80	82	93	75	75	75	75		
$\frac{0,4}{\sqrt{r}}$ X=sovrametallo per rettifica in decimi di mm. MA-3,5 A2 SMART CHANGE R.I.70 BAR PER OKUMA LT-2000 EX		MATERIALE		TRATTAMENTO		FIRMA		C.Ø.		NUMERO DISEGNO - CODICE AOK.L20.010C.SC	
MODIFICHE		TOLL. GENER.		SCALA		FIRMA		C.Ø.		NUMERO DISEGNO - CODICE AOK.L20.010C.SC	
SMUSSARE SPIGOLI		TOLL. GENER.		SCALA		FIRMA		C.Ø.		NUMERO DISEGNO - CODICE AOK.L20.010C.SC	
		1:1		1:1						VERIF. DIMA 13-01-10	
						ALBERTI UMBERTO Teste angolari e motorizzazioni Via COPPINI 37 21047 SARNONNO(VA) e-mail: alberti@net-one.it Tel. (02) 9670386 (2 linee r.a.) FAX (02) 96703820 VERIF. DIMA		RIF. ORD.		RIF. ORD.	

A TERMINI DI LEGGE E' VIETATA LA RIPRODUZIONE DI QUESTO DISEGNO SENZA LA NOSTRA AUTORIZZAZIONE



9.Q1.4.40.01

PINZA/COLLET/SPANNZANG "ER"		WELDON			DOTAZIONE STANDARD / STANDARD EQUIPMENT					
GRANDEZZA SIZE / GRÖÖBE	16	20	25	32	8	10	12	16	Libro istruzioni Instruction book Gebrauchsanweisung	Chiavi di servizio Service key Bedienschlüssel
A	102.5	103.5	105.5	116.5	98.5	98.5	98.5	98.5		
 Alberti Umberto Teste angolari e motorizzazioni Via GORIZIA, 37 - 21047 SARONNOVA e-mail: info@albertiumberto.it http://www.albertiumberto.it Tel. (02) 96703586 (2 linee r.a.) FAX (02) 96703620			OKUMA Costruttore / Builder / Hersteller Modelli / Model LR15M / LR25M / LB15IIM / LB25IIM / LB300 / LB400 LU300M CAPTAIN / LU400M CAPTAIN / LVT300M LTV400M / LT15MY / LT25M / LT300 / LT400			MOTORIZZATO ASSIALE Axial driven tool Axial werkzeug			Descrizione / Description / Beschreibung MA-3.5 A2 SMART-CHANGE Codice Alberti / Alberti Code / Albertinumnummer AOK.LT4.0100.SC	

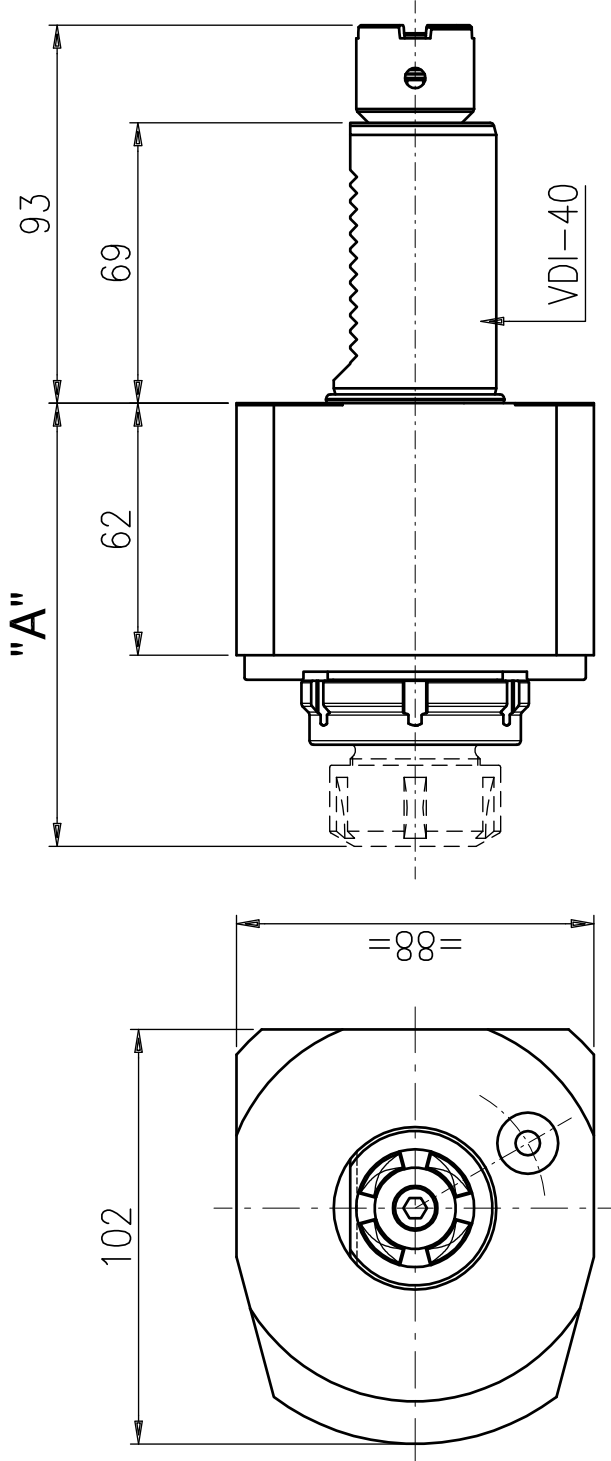


PRESTAZIONI
Performance
Leistungen

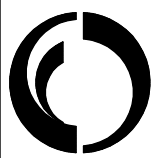
Rt	1:1
RPM max	6.000
Max carico assiale Max axial load Längsbelastung	1250 N
Adduzione refrigerante interna Internal coolant Ik	No
Attacco rapido Quick-change Schnittstelle	A2

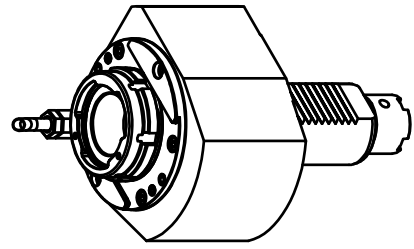


Le caratteristiche tecniche di questo catalogo non sono impegnative e possono essere modificate senza preavviso
 The technical data contained herein are given for information only and are subject to change without notice
 Die enthaltenen Daten sind nur für Informationen und können ohne Benachrichtigung geändert werden





9.Q1.4.40.C1

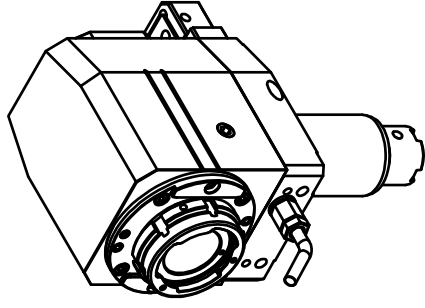
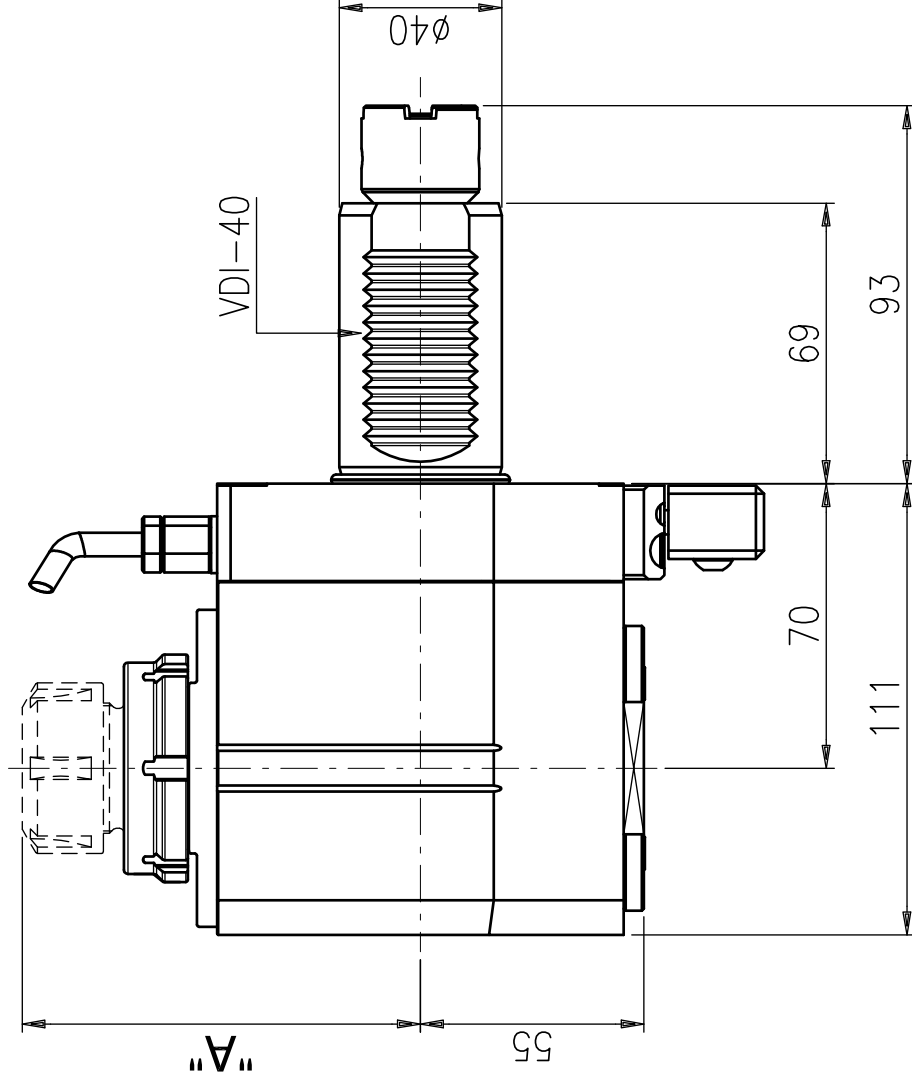
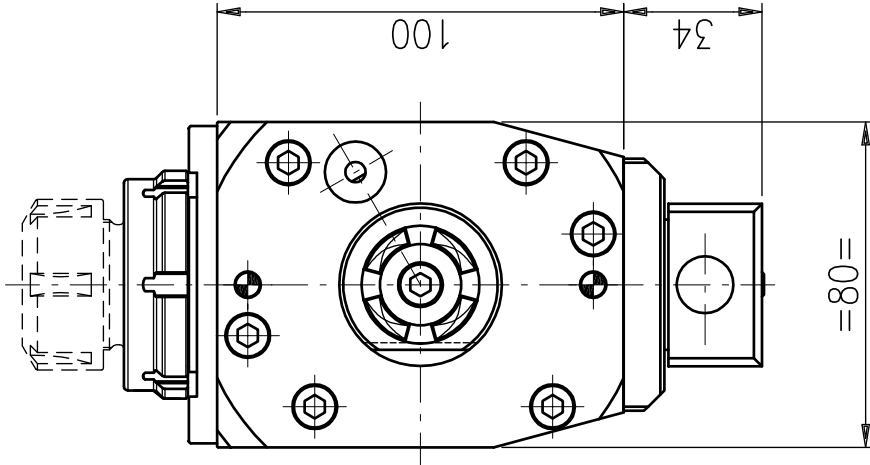
PINZA/COLLET/SPANNZANG "ER"		WELDON				DOTAZIONE STANDARD / STANDARD EQUIPMENT				
GRANDEZZA SIZE / GRÖÖBE	16	20	25	32	8	10	12	16	Libro istruzioni Instruction book Gebrauchsanweisung	Chiavi di servizio Service key Bedienschlüssel
A	107.5	108.5	110.5	121.5	98.5	98.5	98.5	98.5		
 Alberti Umberto Teste angolari e motorizzazioni Via GORIZIA, 37 - 21047 SARONNOVA e-mail: info@albertiumberto.it http://www.albertiumberto.it Tel. (02) 96703586 (2 linee r.a.) FAX (02) 96703620		OKUMA Costruttore/Builder/Hersteller Modelli/Model LR15M / LR25M / LB15IIM / LB25IIM / LB300 / LB400 LU300M CAPTAIN / LU400M CAPTAIN / LVT300M LTV400M / LT15MY / LT25M / LT300 / LT400		MOTORIZZATO ASSIALE Axial driven tool Axial werkzeug		Descrizione/Description/Beschreibung MA-3.5 A2 SMART-CHANGE R.I.70 BAR Codice Alberti/Alberti Code / Albertinummer AOK.LT4.010C.SC				



PRESTAZIONI
Performance
Leistungen

Rt	1:1
RPM max	6.000
Max carico assiale Max axial load Längsbelastung	1250 N
Adduzione refrigerante interna Internal coolant Ik	Yes
Attacco rapido Quick-change Schnittstelle	A2
Senso di rotazione Direction of rotation Drehrichtung	 

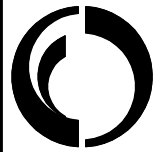
Le caratteristiche tecniche di questo catalogo non sono impegnative e possono essere modificate senza preavviso
 The technical data contained herein are given for information only and are subject to change without notice
 Die enthaltenen Daten sind nur für Informationen und können ohne Benachrichtigung geändert werden



9.Q2.4.40.01

DOTAZIONE STANDARD / STANDARD EQUIPMENT

GRANDEZZA SIZE / GRÖÖE	PINZA/COLLET/SPANNZANG "ER"			WELDON			DOTAZIONE STANDARD / STANDARD EQUIPMENT			
	16	20	25	32	8	10	12	16	Libro istruzioni Instruction book Gebrauchsanweisung	Chiavi di servizio Service key Bedienschlüssel
A	91.5	92.5	94.5	105.5	87.5	87.5	87.5	87.5		



Alberti Umberto
 Teste angolari e motorizzazioni
 Via GORIZIA, 37 - 21047 SARONNOVA
 e-mail: info@albertiumberto.it
<http://www.albertiumberto.it>
 Tel. (02) 96703586 (2 linee r.a.) FAX (02) 96703620

Costruttore / Builder / Hersteller

OKUMA

Modelli / Model
 LR15M / LR25M / LB15IIM / LB25IIM / LB300 / LB400
 LU300M CAPTAIN / LU400M CAPTAIN / LVT300M
 LTV400M / LT15MY / LT25M / LT300 / LT400

MOTORIZZATO RADIALE

Radial driven tool
 Radial werkzeug

Descrizione / Description / Beschreibung

M90-3.5 A2 SMART-CHANGE

Codice Alberti / Alberti Code / Albertinummer

AOK.LT4.0200.SC

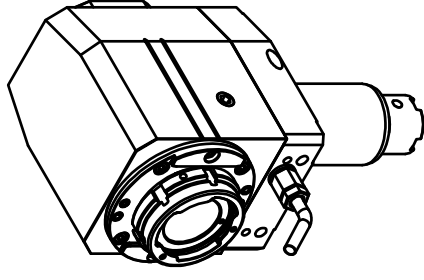
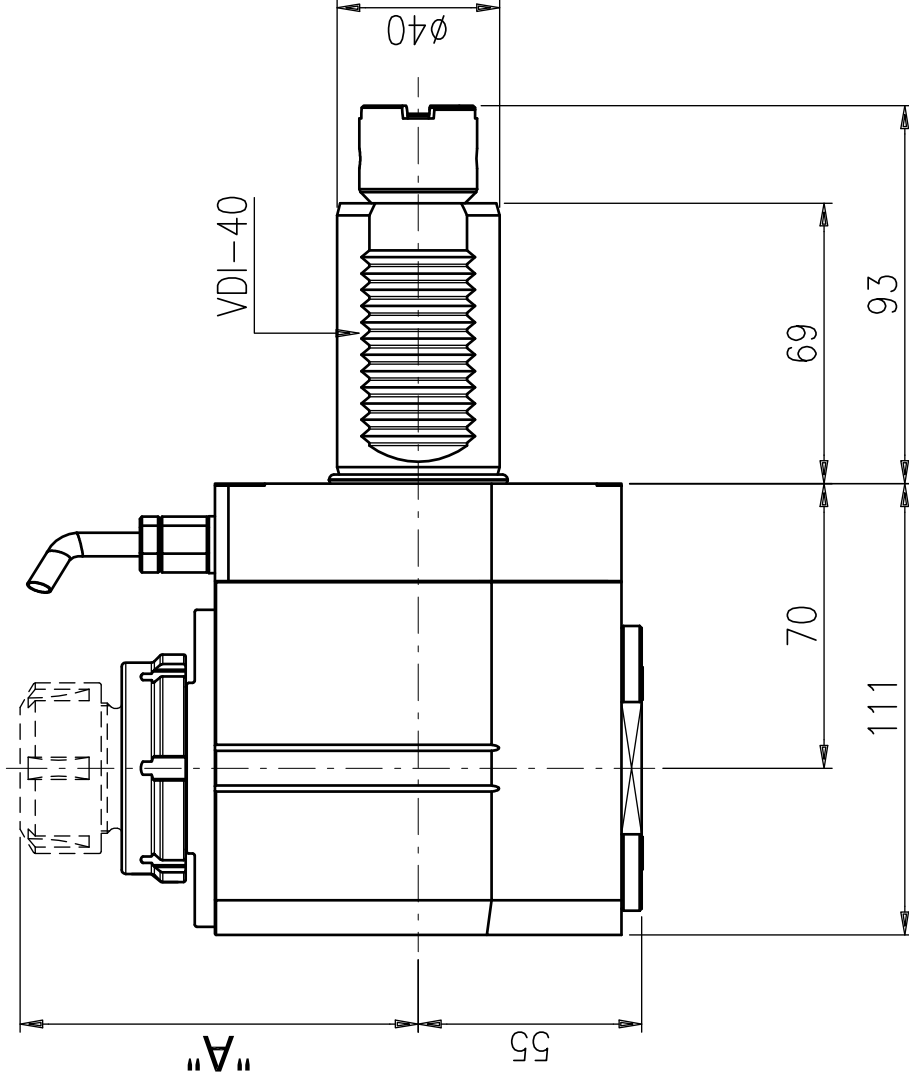
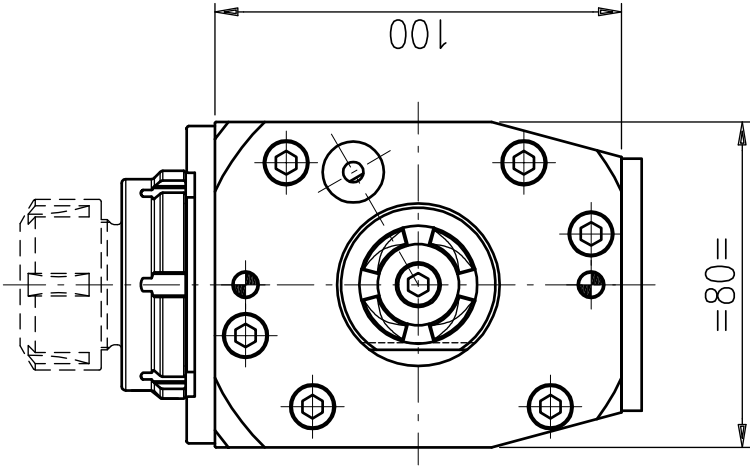
**PRESTAZIONI
Performance
Leistungen**

Rt	1:1
RPM max	6.000
Max carico assiale Max axial load Längsbelastung max.	800 N
Momento torcente Torque Drehmoment	35 Nm
Adduzione refrigerante Internal coolant Ik	No
Attacco rapido Quick-change Schnittstelle	A2

Senso di rotazione
Direction of rotation
Drehrichtung

Le caratteristiche tecniche di questo catalogo non sono impegnative e possono essere modificate senza preavviso
 The technical data contained herein are given for information only and are subject to change without notice
 Die enthaltenen Daten sind nur für Informationen und können ohne Benachrichtigung geändert werden

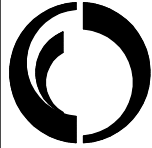
A TERMINI DI LEGGE E' VIETATA LA RIPRODUZIONE DI QUESTO DISEGNO SENZA LA NOSTRA AUTORIZZAZIONE / ANY COPY OF THIS DRAWING IS FORBIDDEN WITHOUT OUR PERMISSION / LAUT DES GESETZES IST JEDE KOPIE DER ZEICHNUNG VERBOTEN UND SOLL BEI UNS ERLAUBT WERDEN



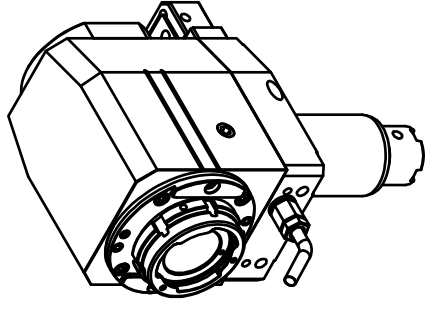
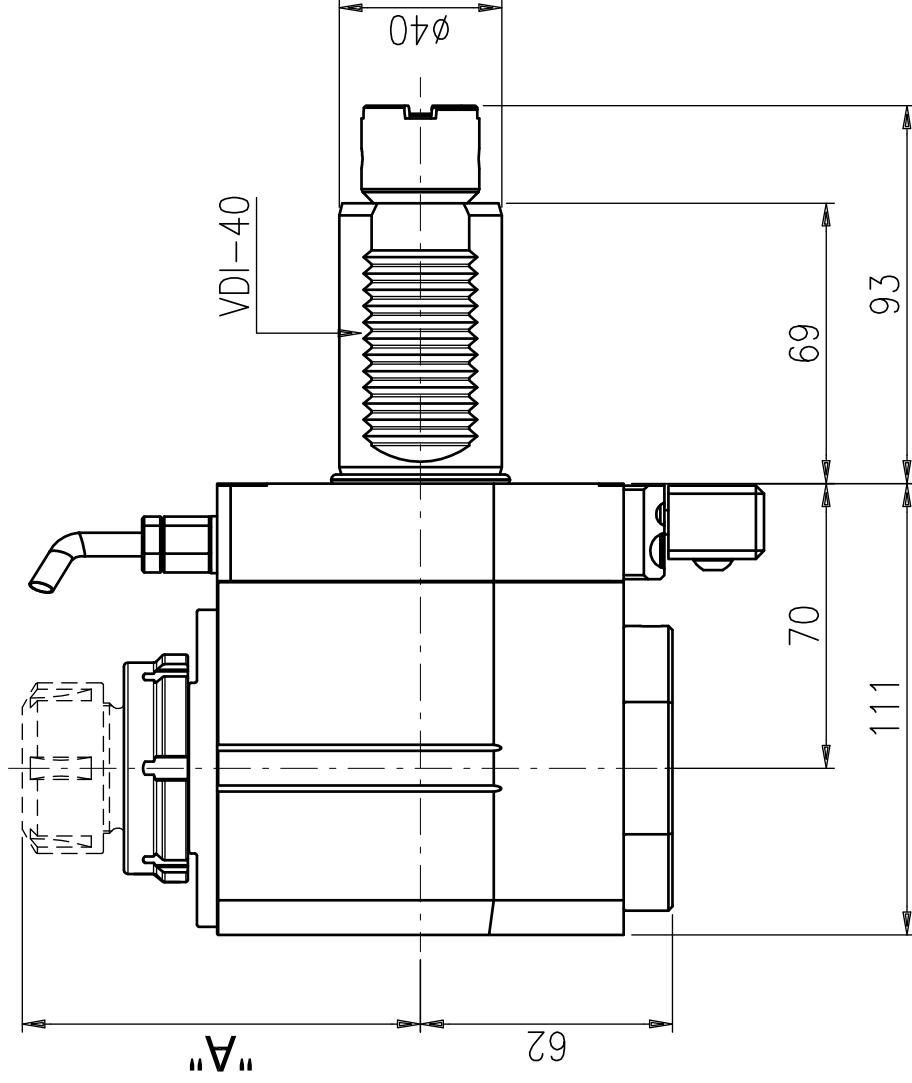
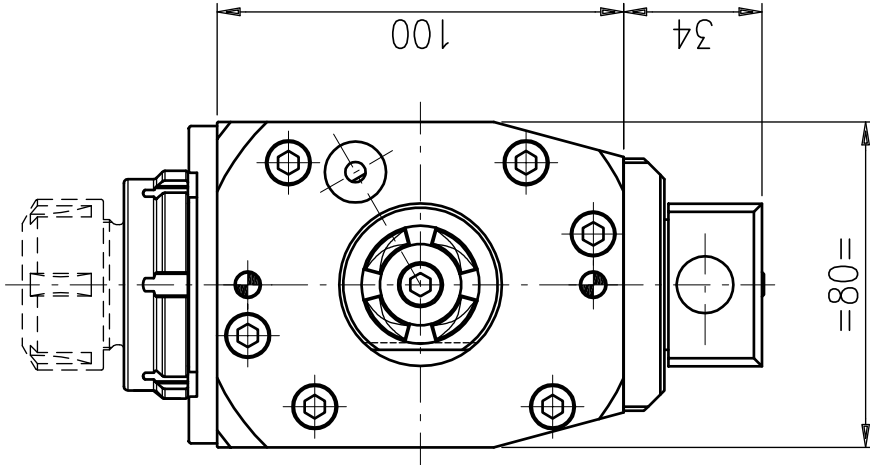
PRESTAZIONI
Performance
Leistungen

Rt	1:1
RPM max	6.000
Max carico assiale Max axial load Längsbelastung max.	800 N
Momento torcente Torque Drehmoment	35 Nm
Adduzione refrigerante Internal coolant Ik	No
Attacco rapido Quick-change Schnittstelle	A2

9.Q2.4.40.03

PINZA/COLLET/SPANNZANG "ER"		WELDON				DOTAZIONE STANDARD / STANDARD EQUIPMENT				
GRANDEZZA SIZE / GRÖÖBE	16	20	25	32	8	10	12	16	Libro istruzioni Instruction book Gebrauchsanweisung	Chiavi di servizio Service key Bedienschlüssel
A	91.5	92.5	94.5	105.5	87.5	87.5	87.5	87.5		
 Alberti Umberto Teste angolari e motorizzazioni Via GORIZIA, 37 - 21047 SARONNOVA e-mail: info@albertiumberto.it http://www.albertiumberto.it Tel. (02) 96703586 (2 linee r.a.) FAX (02) 96703620		OKUMA Costruttore/Builder/Hersteller Modelli/Model LR15M / LR25M / LB15IIM / LB25IIM / LB300 / LB400 LU300M CAPTAIN / LU400M CAPTAIN / LVT300M LTV400M / LT15MY / LT25M / LT300 / LT400		MOTORIZZATO RADIALE Radial driven tool Radial werkzeug		Descrizione/Description/Beschreibung M90-3.5 A2 SMART-CHANGE Codice Alberti/Alberti Code / Albertinummer AOK.LT4.0200.SC				

Le caratteristiche tecniche di questo catalogo non sono impegnative e possono essere modificate senza preavviso
 The technical data contained herein are given for information only and are subject to change without notice
 Die enthaltenen Daten sind nur für Informationen und können ohne Benachrichtigung geändert werden



**PRESTAZIONI
Performance
Leistungen**

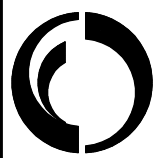
Rt	1:1
RPM max	6.000
Max carico assiale Max axial load Längsbelastung max.	800 N
Momento torcente Torque Drehmoment	35 Nm
Adduzione refrigerante Internal coolant Ik	Yes
Attacco rapido Quick-change Schnittstelle	A2



9.Q2.4.40.C1

DOTAZIONE STANDARD / STANDARD EQUIPMENT

GRANDEZZA SIZE / GRÖÖE	PINZA/COLLET/SPANNZANG "ER"			WELDON			DOTAZIONE STANDARD / STANDARD EQUIPMENT			
	16	20	25	32	8	10	12	16	Libro istruzioni Instruction book Gebrauchsanweisung	Chiavi di servizio Service key Bedienschlüssel
A	96.5	97.5	99.5	110.5	87.5	87.5	87.5	87.5		



Alberti Umberto
 Teste angolari e motorizzazioni
 Via GORIZIA, 37 - 21047 SARONNOVA
 e-mail: info@albertiumberto.it
<http://www.albertiumberto.it>
 Tel. (02) 96703586 (2 linee r.a.) FAX (02) 96703620

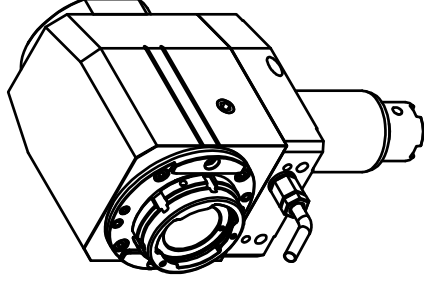
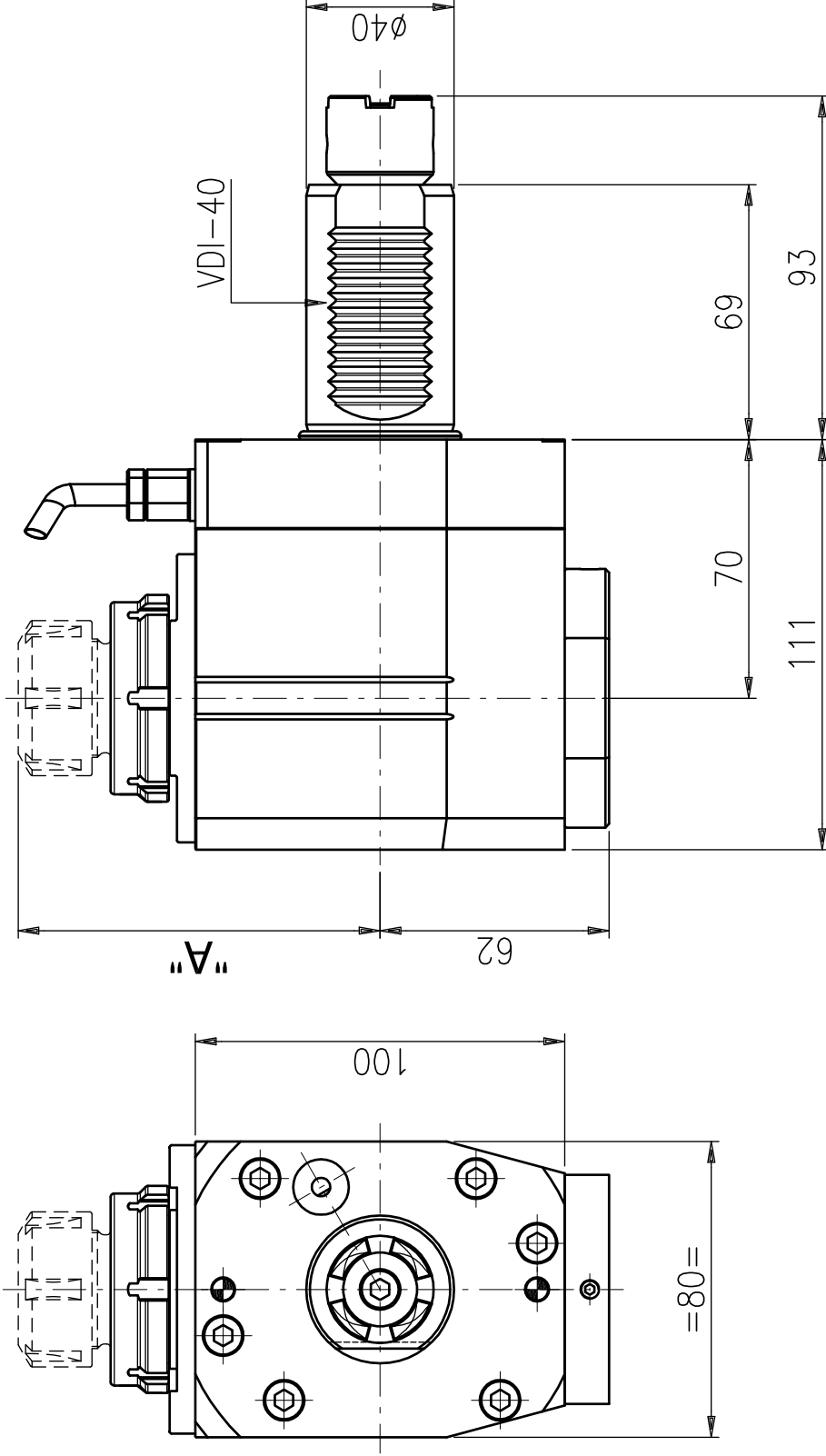
OKUMA
 Costruttore / Builder / Hersteller
 Modelli / Model
 LR15M / LR25M / LB15IM / LB25IM / LB300 / LB400
 LU300M CAPTAIN / LU400M CAPTAIN / LVT300M
 LTV400M / LT15MY / LT25M / LT300 / LT400

MOTORIZZATO RADIALE
 Radial driven tool
 Radial werkzeug



Descrizione / Description / Beschreibung
MA-3.5 A2 SMART-CHANGE
R.I.70 BAR
 Codice Alberti / Alberti Code / Albertinummer
AOK.LT4.020C.SC

Le caratteristiche tecniche di questo catalogo non sono impegnative e possono essere modificate senza preavviso
 The technical data contained herein are given for information only and are subject to change without notice
 Die enthaltenen Daten sind nur für Informationen und können ohne Benachrichtigung geändert werden

A TERMINI DI LEGGE E' VIETATA LA RIPRODUZIONE DI QUESTO DISEGNO SENZA LA NOSTRA AUTORIZZAZIONE / ANY COPY OF THIS DRAWING IS FORBIDDEN WITHOUT OUR PERMISSION / LAUT DES GESETZES IST JEDE KOPIE DER ZEICHNUNG VERBOTEN UND SOLL BEI UNS ERLAUBT WERDEN



PRESTAZIONI
Performance
Leistungen

Rt	1:1
RPM max	6.000
Max carico assiale Max axial load Längsbelastung max.	800 N
Momento torcente Torque Drehmoment	35 Nm
Adduzione refrig. interna Internal coolant Ik	Yes
Attacco rapido Quick-change Schnittstelle	A2
Senso di rotazione Direction of rotation Drehrichtung	 

9.Q2.4.40.C2

DOTAZIONE STANDARD / STANDARD EQUIPMENT

GRANDEZZA SIZE / GRÖÖBE	PINZA/COLLET/SPANNZANG "ER"				WELDON				DOTAZIONE STANDARD / STANDARD EQUIPMENT	
	16	20	25	32	8	10	12	16	Libro istruzioni Instruction book Gebrauchsanweisung	Chiavi di servizio Service key Bedienschlüssel
A	96.5	97.5	99.5	110.5	87.5	87.5	87.5	87.5		

Costruttore/Builder/Hersteller

Descrizione/Description/Beschreibung



Alberti Umberto
Teste angolari e motorizzazioni
Via GORIZIA, 37 - 21047 SARONNOVA
e-mail: info@albertiumberto.it
<http://www.albertiumberto.it>
Tel. (02) 96703586 (2 linee r.a.) FAX (02) 96703620

OKUMA

Modelli/Model
LR15M / LR25M / LB15IIM / LB25IIM / LB300 / LB400
LU300M CAPTAIN / LU400M CAPTAIN / LVT300M
LTV400M / LT15MY / LT25M / LT300 / LT400

MOTORIZZATO RADIALE

Radial driven tool
Radial werkzeug

MA-3.5 A2 SMART-CHANGE
R.I.70 BAR

Codice Alberti/Alberti Code / Albertinummer

AOK.LT4.020C.SC

Le caratteristiche tecniche di questo catalogo non sono impegnative e possono essere modificate senza preavviso. The technical data contained herein are given for information only and are subject to change without notice. Die enthaltenen Daten sind nur für Informationen und können ohne Benachrichtigung geändert werden.



OKUMA



Via Gorizia 37
21047 Saronno (VA)
Italy
Tel. +39 02 96 703 586
Fax +39 02 96 703 620
info@albertiumberto.it