



# MAZAK

torni/lathes



**Serie completa per torni Mazak**  
*Complete series for Mazak's lathes*

[www.albertiumberto.it](http://www.albertiumberto.it)

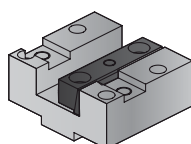
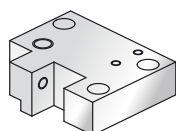
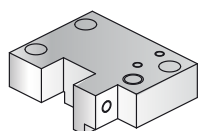


# SQT10 / SQT 100/ QTN NEXUS 100

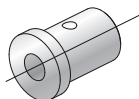
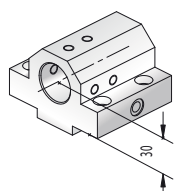


## STATIC BMT TYPE

- 1A) O.D. Cutting holder RH
- 2A) O.D. Cutting holder LH
- 3A) I.D. Cutting holder

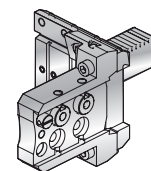
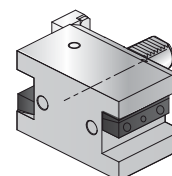
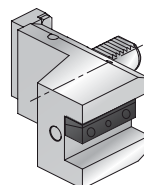


- 4A) Boring bar holder
- 5A) Boring bar sleeve

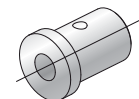
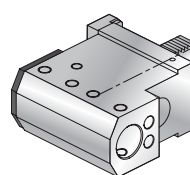


## STATIC VDI TYPE

- 1B) O.D. Cutting holder
- 2B) I.D. Cutting holder
- 3B) Cut-off holder



- 4B) Boring bar holder
- 5B) Boring bar sleeve



### BMT TYPE

#### Technical Data / Dati Tecnici

Code Codice	
1A) O.D. CUTTING HOLDER RH 20X20mm 1A) Portautensile per esterni Dx 20x20mm	AMZ.SQ1.0D20.R
2A) O.D. CUTTING HOLDER LH 20X20mm 2A) Portautensile per esterni Sx 20x20mm	AMZ.SQ1.0D20.L
3A) I.D. CUTTING HOLDER 20X20mm 3A) Portautensile per interni 20x20mm	AMZ.SQ1.ID20
4A) BORING BAR HOLDER 32mm 4A) Portabareno 32mm	AMZ.SQ1.BB32
5A) BORING BAR SLEEVE 5A) Bussole di riduzione	AMZ.SQ1.RDX

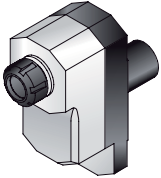
### VDI TYPE

#### Technical Data / Dati Tecnici

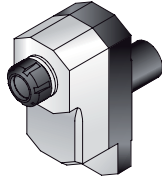
Code Codice	
1B) O.D. CUTTING HOLDER 20X20mm 1B) Portautensile per esterni 20x20mm	AMZ.QT1.0D20
2B) I.D. CUTTING HOLDER 20X20mm 2B) Portautensile per interni 20x20mm	AMZ.QT1.ID20
3B) CUT OFF HOLDER 26mm 3B) Portalama 26mm	AMZ.QT1.C026
4B) BORING BAR HOLDER 32mm 4B) Portabareno 32mm	AMZ.QT1.BB32
5B) BORING BAR SLEEVE 5B) Bussole di riduzione	AMZ.QT1.RDX

LIVE TOOLS

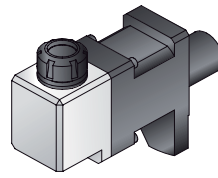
1A) Axial MA-2,5 R



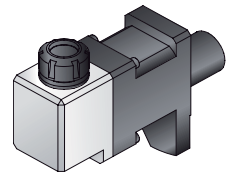
1B) Axial MA-2,5 R C 70 Bar



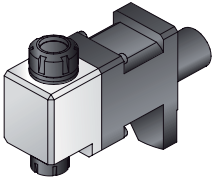
2A) Radial M90-2,5



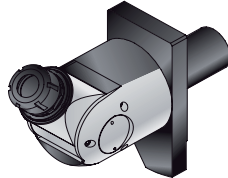
2B) Radial M90-2,5 C 70 Bar



3) Radial M90-2,5 2U



4) Adjustable MCU-1,5



**Technical Data / Dati Tecnici**

**Code  
Codice**

**1A) AXIAL MA-2,5 R**  
1A) Assiale MA-2,5 R

AMZ.QT1.0400

**1B) AXIAL MA-2,5 R C 70 Bar**  
1B) Assiale MA-2,5 C 70 Bar R

AMZ.QT1.040C

**2A) RADIAL M90-2,5**  
2A) Radiale M90-2,5

AMZ.QT1.0200

**Technical Data / Dati Tecnici**

**Code  
Codice**

**2B) RADIAL M90-2,5 C 70 Bar**  
2B) Radiale M90-2,5 C 70 Bar

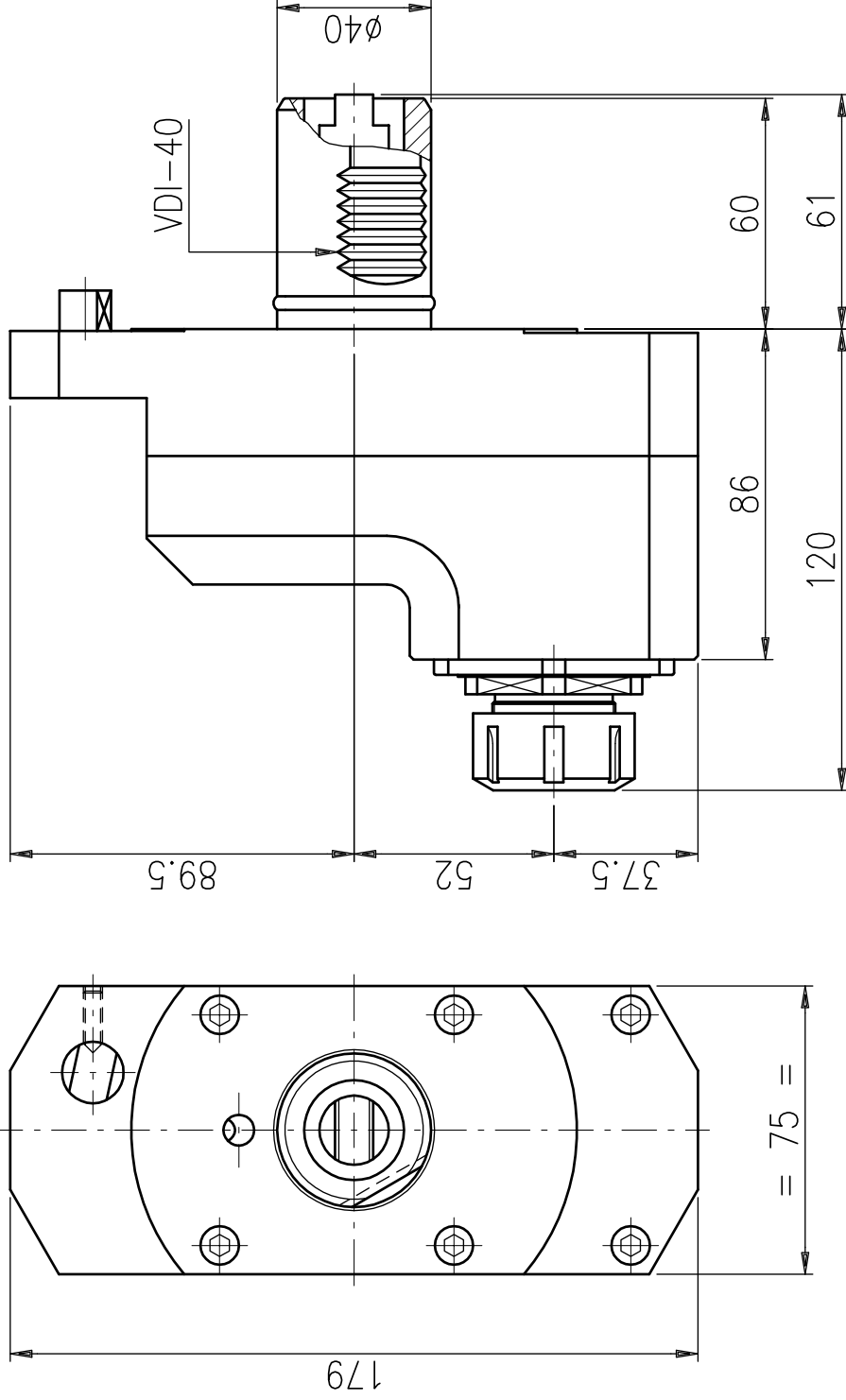
AMZ.QT1.020C

**3) RADIAL M90-2,5 2U**  
3) Radiale M90-2,5 2U

AMZ.QT1.0300

**4) ADJUSTABLE MCU-1,5**  
4) Orientabile MCU-1,5

AMZ.QT1.0500



DOTAZIONE STANDARD / STANDARD EQUIPMENT

Libro istruzioni  
Instruction book  
Gebrauchsanweisung

Chiavi di servizio  
Service key  
Bedienschlüssel

Costruttore / Builder / Hersteller

**MAZAK**

**MOTORIZZATO ASSIALE**

Modello / Model

**SQT10 / SQT100 / QTN NEXUS 100**

**Axial driven tool**

**Axial werkzeug**

Descrizione / Description / Beschreibung

**MA-2.5R ER-25**

Codice Alberti / Alberti Code / Albertinummer

**AMZ.QT1.0400**

**PRESTAZIONI  
Performance  
Leistungen**

Rt 1:1

RPM max 6.000

Max carico assiale  
Max axial load  
Längsbelastung 1250 N

Adduzione refrigerante  
Internal coolant  
Ik No

Mandrino  
Spindle  
Spindel ER-25

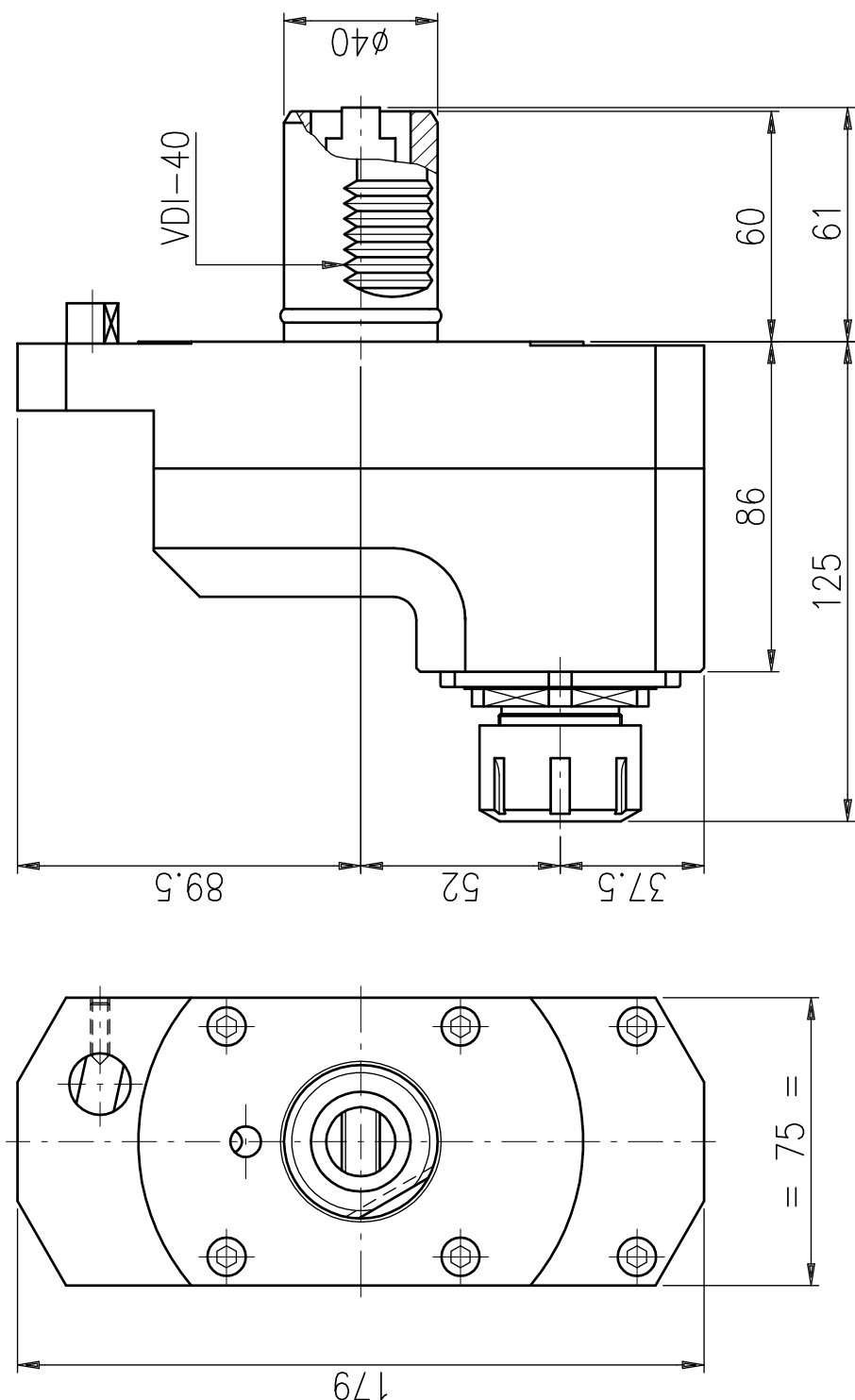
Senso di rotazione  
Direction of rotation  
Drehrichtung



Le caratteristiche tecniche di questo catalogo non sono impegnative e possono essere modificate senza preavviso  
The technical data contained herein are given for information only and are subject to change without notice  
Die enthaltenen Daten sind nur für Informationen und können ohne Benachrichtigung geändert werden

**Alberti Umberto**  
Teste angolari e motorizzazioni  
Via GORIZIA, 37 - 21047 SARONNOVA  
e-mail: [info@albertiumberto.it](mailto:info@albertiumberto.it)  
<http://www.albertiumberto.it>

Tel. (02) 96703586 (2 linee r.a.) FAX (02) 96703620



DOTAZIONE STANDARD / STANDARD EQUIPMENT

Libro istruzioni Instruction book Gebrauchsanweisung	Chiavi di servizio Service key Bedienschlüssel
--	--

**MOTORIZZATO ASSIALE**  
Axial driven tool  
Axial werkzeug

**MAZAK**  
Costruttore/Builder/Hersteller  
Modello/Model  
**SQT10 / SQT100 / QTN NEXUS 100**

**Alberti Umberto**  
Teste angolari e motorizzazioni  
Via GORIZIA, 37 - 21047 SARONNOVA  
e-mail: [info@albertiumberto.it](mailto:info@albertiumberto.it)  
<http://www.albertiumberto.it>  
Tel. (02) 96703586 (2 linee r.a.) FAX (02) 96703620

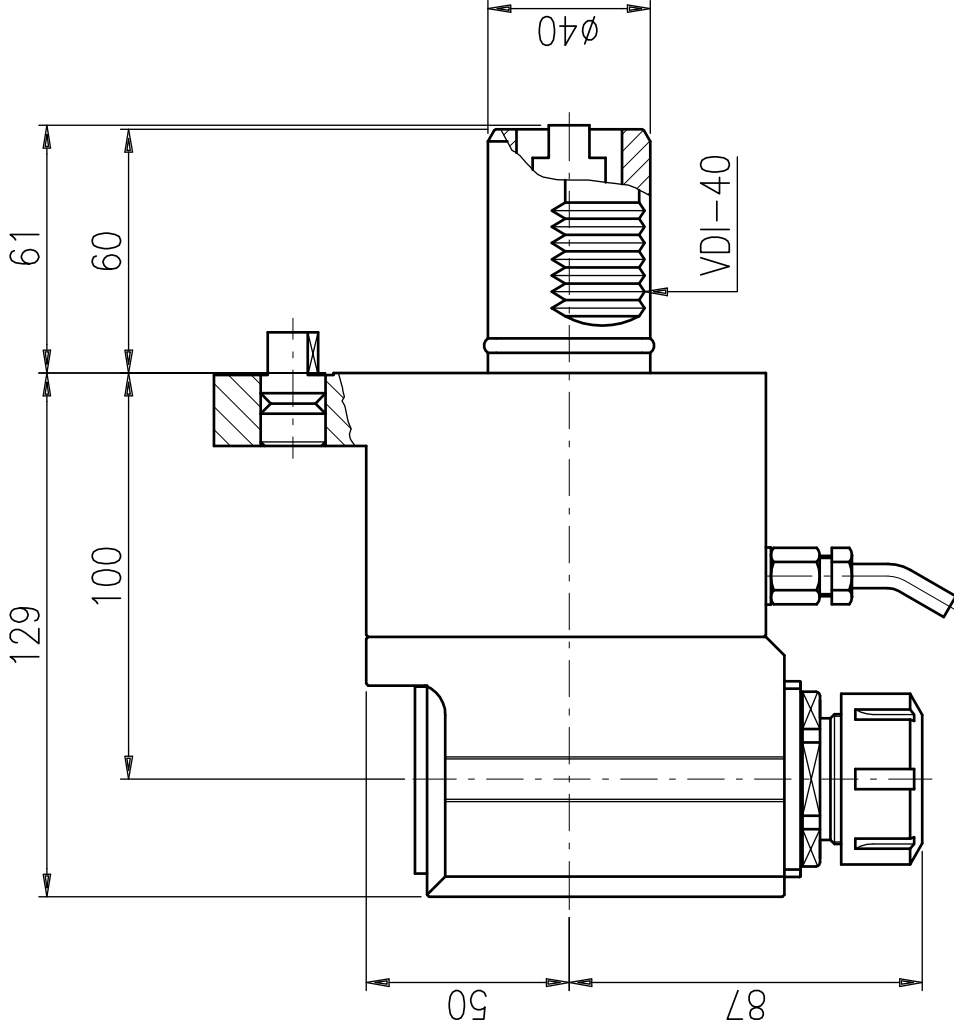
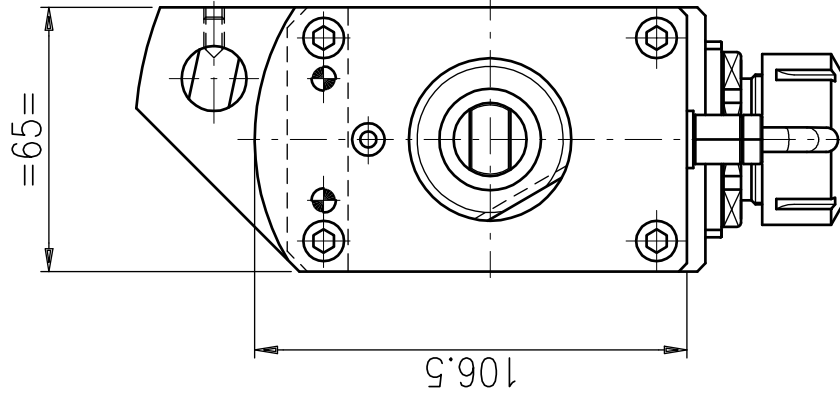
**PRESTAZIONI**  
**Performance**  
**Leistungen**

Rt	1:1
RPM max	6.000
Max carico assiale Max axial load Längsbelastung	1250 N
Adduzione refrig. interna Internal coolant Irk	Yes
Mandrino Spindle Spindel	ER-25



Descrizione/Description/Beschreibung  
**MA-2.5R ER-25 R.I.70 BAR**  
Codice Alberti/Alberti Code/Albertinummer  
**AMZ.QT1.040C**

Le caratteristiche tecniche di questo catalogo non sono impegnative e possono essere modificate senza preavviso. The technical data contained herein are given for information only and are subject to change without notice. Die enthaltenen Daten sind nur für Informationen und können ohne Benachrichtigung geändert werden.



DOTAZIONE STANDARD / STANDARD EQUIPMENT

Libro istruzioni  
Instruction book  
Gebrauchsanweisung

Chiavi di servizio  
Service key  
Bedienschlüssel

Costruttore/Builder/Hersteller

**MAZAK**

**MOTORIZZATO RADIALE**

Modello/Model

**SQT10 / SQT100 / QTN NEXUS 100**

Radial driven tool

Radial werkzeug

Descrizione/Description/Beschreibung

**M90-2.5 ER-25**

Codice Alberti/Alberti Code /Albertinummer

**AMZ.QT1.0200**

**PRESTAZIONI**  
**Performance**  
**Leistungen**

Rt 1:1

RPM max 6.000

Max carico assiale  
Max axial load  
Längsbelastung max.  
800 N

Momento torcente  
Torque  
Drehmoment  
20 Nm

Adduzione refrig. interna  
Internal coolant  
Ik No

Mandrino  
Spindle  
Spindel  
ER-25

Senso di rotazione  
Direction of rotation  
Drehrichtung  
IN OUT

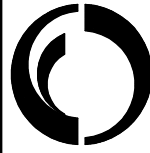
Le caratteristiche tecniche di questo catalogo non sono impegnative e possono essere modificate senza preavviso. The technical data contained herein are given for information only and are subject to change without notice. Die enthaltenen Daten sind nur für Informationen und können ohne Benachrichtigung geändert werden.



**Alberti Umberto**  
Teste angolari e motorizzazioni  
Via GORIZIA, 37 - 21047 SARONNOVA  
e-mail: [info@albertiumberto.it](mailto:info@albertiumberto.it)  
<http://www.albertiumberto.it>

Tel. (02) 96703586 (2 linee r.a.) FAX (02) 96703620

**Alberti Umberto**  
 Teste angolari e motorizzazioni  
 Via GORIZIA, 37 - 21047 SARONNOVA  
 e-mail: [info@albertiumberto.it](mailto:info@albertiumberto.it)  
<http://www.albertiumberto.it>  
 Tel. (02) 96703586 (2 linee r.a.) FAX (02) 96703620



Costruttore/Builder/Hersteller

**MAZAK**

Modello/Model

**SQT10 / SQT100 / QTN NEXUS 100**

**MOTORIZZATO RADIALE**

Radial driven tool

Radial werkzeug

Descrizione/Description/Beschreibung

**M90-2.5 ER-25 R.I.70 BAR**

Codice Alberti/Alberti Code/Alberinummer

**AMZ.QT1.020C**

DOTAZIONE STANDARD / STANDARD EQUIPMENT

Libro istruzioni  
Instruction book  
Gebrauchsanweisung

Chiavi di servizio  
Service key  
Bedienschlüssel

Senso di rotazione  
Direction of rotation  
Drehrichtung



Mandrino  
Spindle  
Spindel

ER-25

Adduzione refrig. interna  
Internal coolant  
Ik

Yes

Momento torcente  
Torque  
Drehmoment

20 Nm

Max carico assiale  
Max axial load  
Längsbelastung max.

800 N

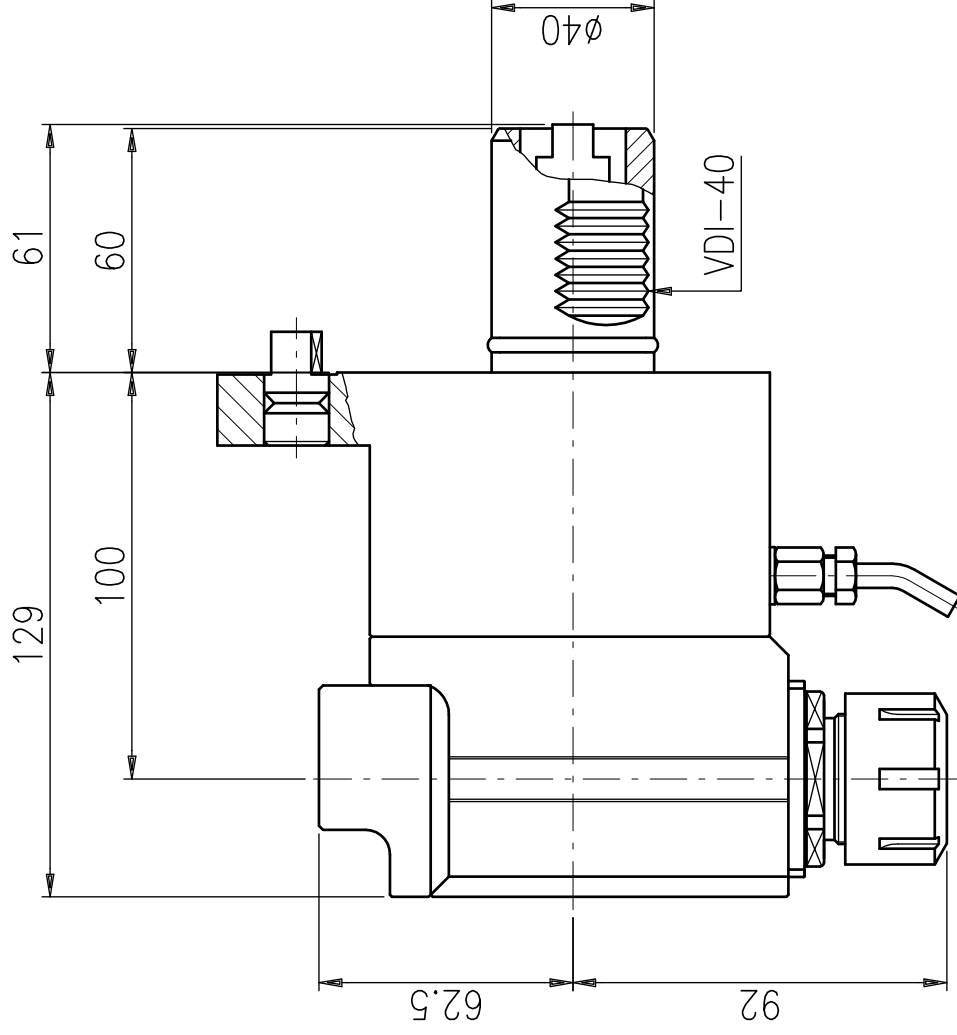
RPM max

6.000

1:1

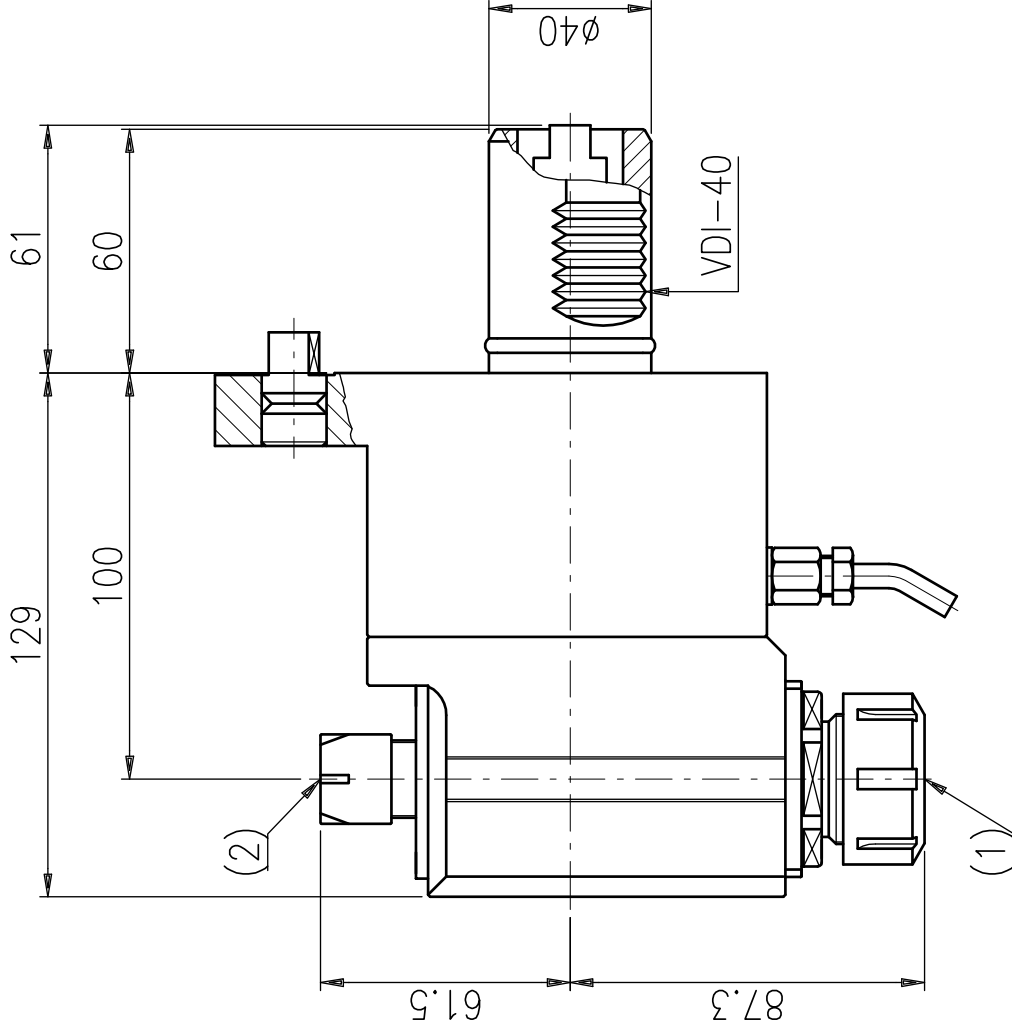
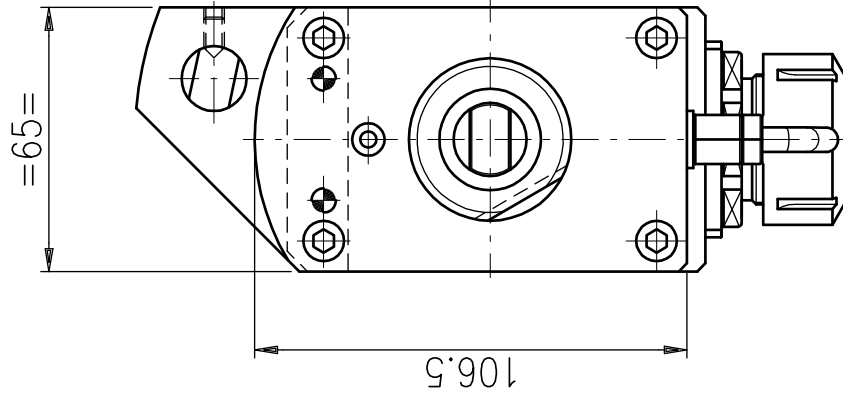
**PRESTAZIONI**  
Performance  
Leistungen

Le caratteristiche tecniche di questo catalogo non sono impegnative e possono essere modificate senza preavviso. The technical data contained herein are given for information only and are subject to change without notice. Die enthaltenen Daten sind nur für Informationen und können ohne Benachrichtigung geändert werden.



A TERMINI DI LEGGE E' VIETATA LA RIPRODUZIONE DI QUESTO DISEGNO SENZA LA NOSTRA AUTORIZZAZIONE / ANY COPY OF THIS DRAWING IS FORBIDDEN WITHOUT OUR PERMISSION / LAUT DES GESETZES IST JEDE KOPIE DER ZEICHNUNG VERBOTEN UND SOLL BEI UNS ERLAUBT WERDEN



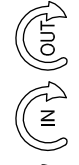


DOTAZIONE STANDARD / STANDARD EQUIPMENT

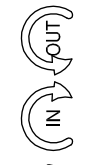
Libro istruzioni  
Instruction book  
Gebrauchsanweisung

Chiavi di servizio  
Service key  
Bedienschlüssel

1 Senso di rotazione  
Direction of rotation  
Drehrichtung



2 Senso di rotazione  
Direction of rotation  
Drehrichtung



Costruttore/Builder/Hersteller

**MAZAK**

**MOTORIZZATO RADIALE**

Descrizione/Description/Beschreibung

**Alberti Umberto**  
Teste angolari e motorizzazioni  
Via GORIZIA, 37 - 21047 SARONNOVA  
e-mail: info@albertiumberto.it  
http://www.albertiumberto.it

**M90-2.5 2U ER-25 / ER-16**

Codice Alberti/Alberti Code /Albertinummer

Radial driven tool

**SQT10 / SQT100 / QTN NEXUS 100**

Radial werkzeug

**AMZ.QT1.0300**

Tel. (02) 96703586 (2 linee r.a.) FAX (02) 96703620

A TERMINI DI LEGGE E' VIETATA LA RIPRODUZIONE DI QUESTO DISEGNO SENZA LA NOSTRA AUTORIZZAZIONE / ANY COPY OF THIS DRAWING IS FORBIDDEN WITHOUT OUR PERMISSION / LAUT DES GESETZES IST JEDE KOPIE DER ZEICHNUNG VERBOTEN UND SOLL BEI UNS ERLAUBT WERDEN

Le caratteristiche tecniche di questo catalogo non sono impegnative e possono essere modificate senza preavviso

The technical data contained herein are given for information only and are subject to change without notice

Die enthaltenen Daten sind nur für Informationen und können ohne Benachrichtigung geändert werden

**PRESTAZIONI  
Performance  
Leistungen**

Rt 1:1

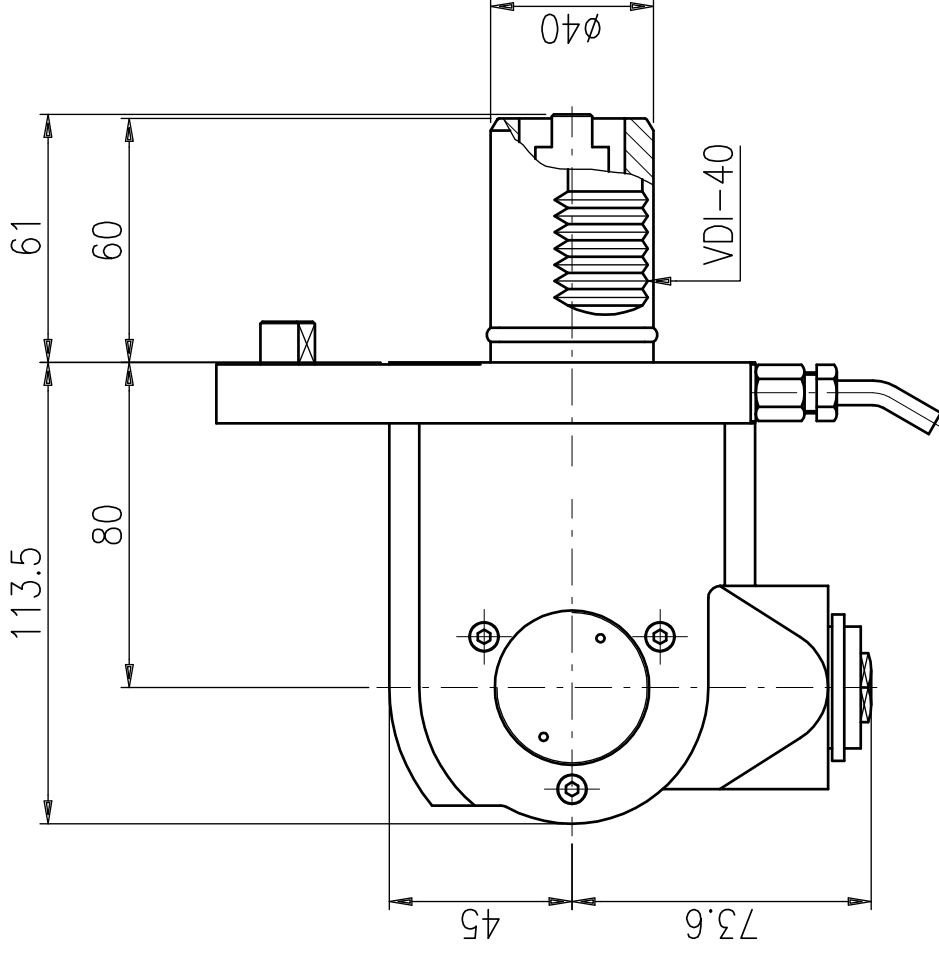
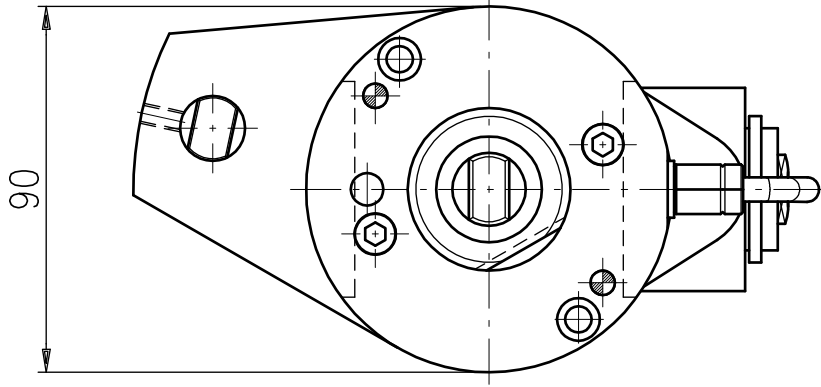
RPM max 6.000

Max carico assiale  
Max axial load  
Längsbelastung max.  
800 N

Momento torcente  
Torque  
Drehmoment  
20 Nm

Adduzione refrig. interna  
Internal coolant  
/Ik No

Mandrino  
Spindle  
Spindel  
ER-25 / ER-16



**DOTAZIONE STANDARD / STANDARD EQUIPMENT**

Libro istruzioni  
Instruction book  
Gebrauchsanweisung

Chiavi di servizio  
Service key  
Bedienschlüssel

Costruttore/Builder/Hersteller

**MOTORIZZATO UNIVERSALE**

**MAZAK**

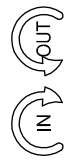
Descrizione/Description/Beschreibung

Modello/Model

Universal driven tool  
Universal werkzeug

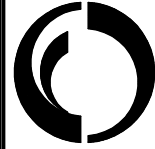
**MCU-2.5 ER-16A**

Senso di rotazione  
Direction of rotation  
Drehrichtung



**SQT10 / SQT100 / QTN NEXUS 100**

**Alberti Umberto**  
Teste angolari e motorizzazioni  
Via GORIZIA, 37 - 21047 SARONNOVA  
e-mail: [info@albertiumberto.it](mailto:info@albertiumberto.it)  
<http://www.albertiumberto.it>  
Tel. (02) 96703586 (2 linee r.a.) FAX (02) 96703620



**AMZ.QT1.0500**

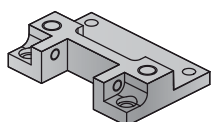
Codice Alberti/Alberti Code/Albertinummer

# QUICK TURN NEXUS QTN 200 II – 250 II M / MS / MY / MSY – SQT 15 / 18M

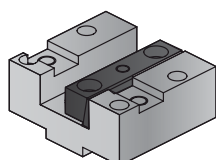


## STATIC BMT TYPE

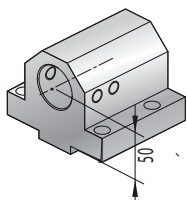
1A) O.D. Cutting holder



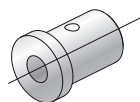
2A) I.D. Cutting holder



3A) Boring bar holder

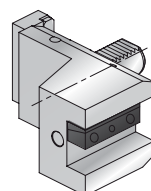


4A) Boring bar sleeve

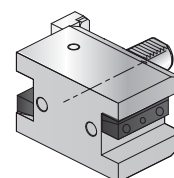


## STATIC VDI TYPE

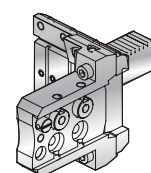
1B) O.D. Cutting holder



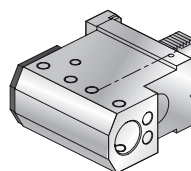
2B) I.D. Cutting holder



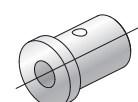
3B) Cut-off holder



4B) Boring bar holder



5B) Boring bar sleeve



### BMT TYPE

#### Technical Data / Dati Tecnici

	Code Codice
<b>1A) O.D. CUTTING HOLDER 25X25mm</b> 1A) Portautensile per esterni 25x25mm	AMZ.SQ2.OD25
<b>2A) I.D. CUTTING HOLDER 25X25mm</b> 2A) Portautensile per interni 25x25mm	AMZ.SQ2.ID25
<b>3A) BORING BAR HOLDER 40mm</b> 3A) Portabareno 40mm	AMZ.SQ2.BB40
<b>4A) BORING BAR SLEEVE</b> 4A) Bussole di riduzione	AMZ.SQ2.RDX

### VDI TYPE

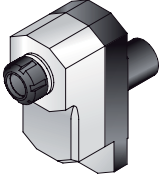
#### Technical Data / Dati Tecnici

	Code Codice
<b>1B) O.D. CUTTING HOLDER 25X25mm</b> 1B) Portautensile per esterni 25x25mm	AMZ.QT2.OD25
<b>2B) I.D. CUTTING HOLDER 25X25mm</b> 2B) Portautensile per interni 25x25mm	AMZ.QT2.ID25
<b>3B) CUT OFF HOLDER 32mm</b> 3B) Portalama 32mm	AMZ.QT2.C032
<b>4B) BORING BAR HOLDER 40mm</b> 4B) Portabareno 40mm	AMZ.QT2.BB40
<b>5B) BORING BAR SLEEVE</b> 5B) Bussole di riduzione	AMZ.QT2.RDX

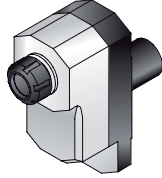
QUICK TURN NEXUS QTN 200 II – 250 II M / MS / MY / MSY – SQT 15 / 18M

LIVE TOOLS

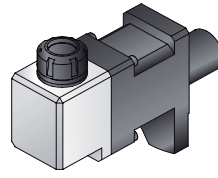
1A) Axial MA-3,5 R



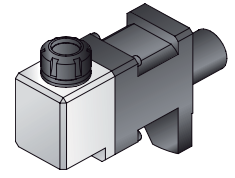
1B) Axial MA-3,5 R C 70 Bar



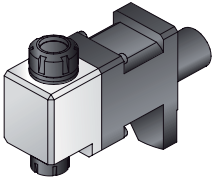
2A) Radial M90-3,5



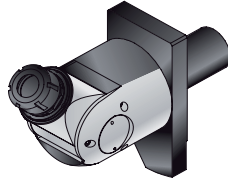
2B) Radial M90-3,5 C 70 Bar



3) Radial M90-3,5 2U



4) Adjustable MCU-2,5



**Technical Data / Dati Tecnici**

**Code  
Codice**

**1A) AXIAL MA-3,5 R**  
1A) Assiale MA-3,5 R

AMZ.QT2.0400

**1B) AXIAL MA-3,5 R C 70 Bar**  
1B) Assiale MA-3,5 C 70 Bar R

AMZ.QT2.040C

**2A) RADIAL M90-3,5**  
2A) Radiale M90-3,5

AMZ.QT2.0200

**Technical Data / Dati Tecnici**

**Code  
Codice**

**2B) RADIAL M90-3,5 C 70 Bar**  
2B) Radiale M90-3,5 C 70 Bar

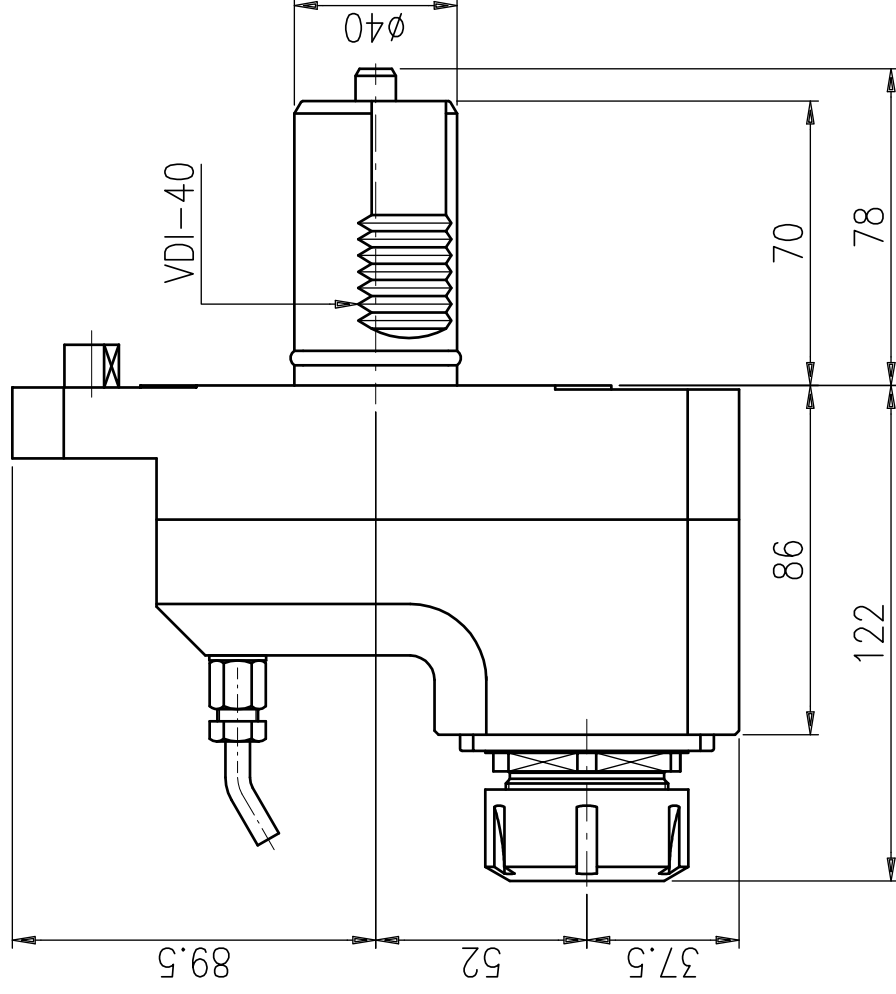
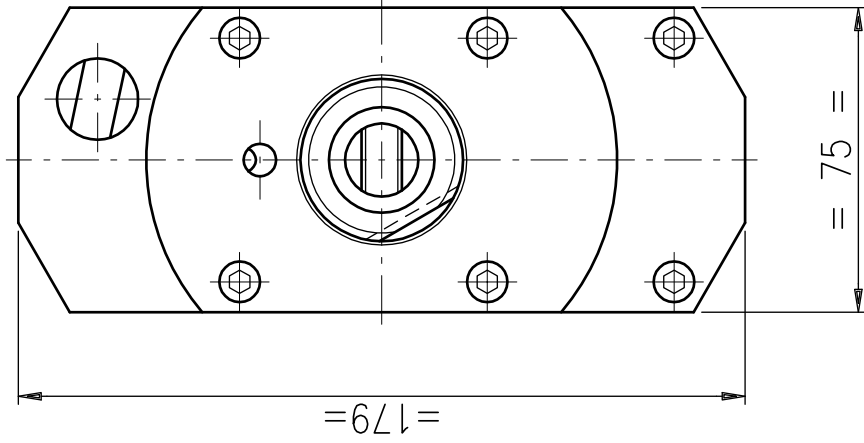
AMZ.QT2.020C

**3) RADIAL M90-3,5 2U**  
3) Radiale M90-3,5 2U

AMZ.QT2.0300

**4) ADJUSTABLE MCU-2,5**  
4) Orientabile MCU-2,5

AMZ.QT2.0500



DOTAZIONE STANDARD / STANDARD EQUIPMENT

Libro istruzioni  
Instruction book  
Gebrauchsanweisung

Chiavi di servizio  
Service key  
Bedienschlüssel

Costruttore / Builder / Hersteller

**MAZAK**

**MOTORIZZATO ASSIALE**

Modello / Model

**SQT15-18M / SQT200-250  
QTN NEXUS 200-250 II**

**Axial driven tool  
Axial werkzeug**

Descrizione / Description / Beschreibung

**MA-3.5R ER-32**

Codice Alberti / Alberti Code / Albertinummer

**AMZ.QT2.0400**



**Alberti Umberto**  
 Teste angolari e motorizzazioni  
 Via GORIZIA, 37 - 21047 SARONNOVA  
 e-mail: [info@albertiumberto.it](mailto:info@albertiumberto.it)  
<http://www.albertiumberto.it>  
 Tel. (02) 96703586 (2 linee r.a.) FAX (02) 96703620

**PRESTAZIONI  
Performance  
Leistungen**

Rt 1:1


RPM max 6.000

Max carico assiale  
Max axial load  
Längsbelastung 1250 N

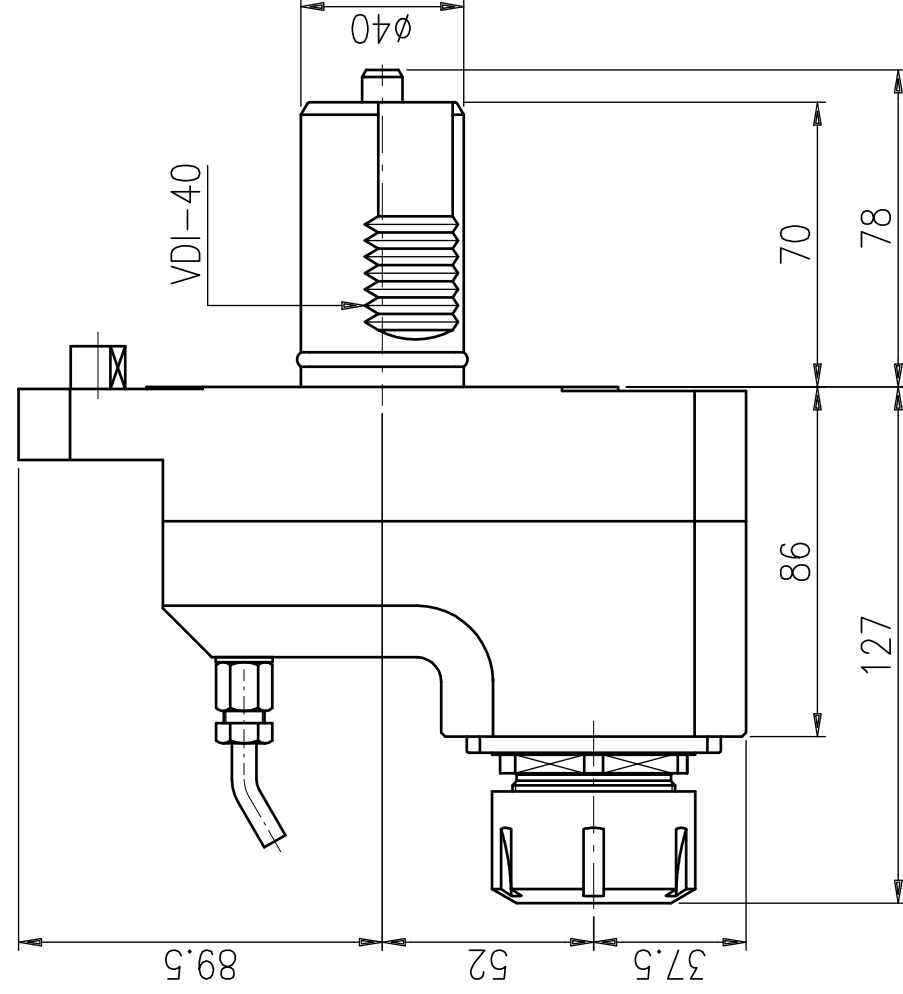
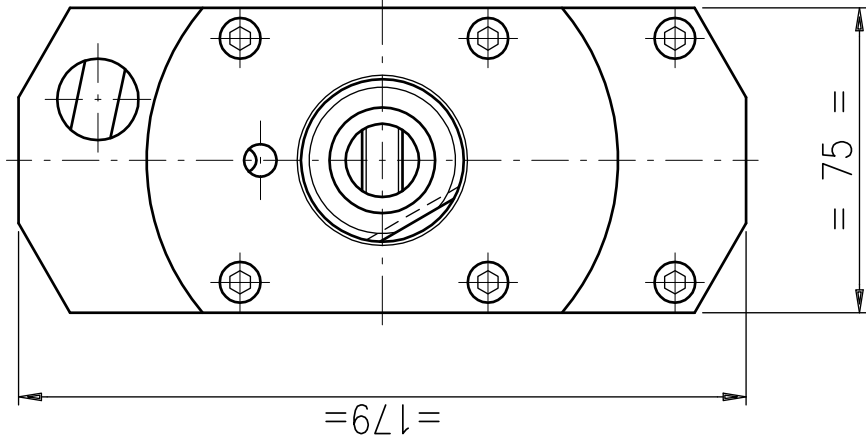
Adduzione refrigerante interna  
Internal coolant No

Mandrino  
Spindle  
Spindel ER-32

Senso di rotazione  
Direction of rotation  
Drehrichtung



Le caratteristiche tecniche di questo catalogo non sono impegnative e possono essere modificate senza preavviso. The technical data contained herein are given for information only and are subject to change without notice. Die enthaltenen Daten sind nur für Informationen und können ohne Benachrichtigung geändert werden.



DOTAZIONE STANDARD / STANDARD EQUIPMENT

Libro istruzioni  
Instruction book  
Gebrauchsanweisung

Chiavi di servizio  
Service key  
Bedienschlüssel

Costruttore/Builder/Hersteller

**MAZAK**

**MOTORIZZATO ASSIALE**

Modello/Model

**SQT15-18M / SQT200-250  
QTN NEXUS 200-250 II**

**Axial driven tool  
Axial werkzeug**

Descrizione/Description/Beschreibung

**MA-3.5R ER-32 R.I.70 BAR**

Codice Alberti/Alberti Code/Albertinummer

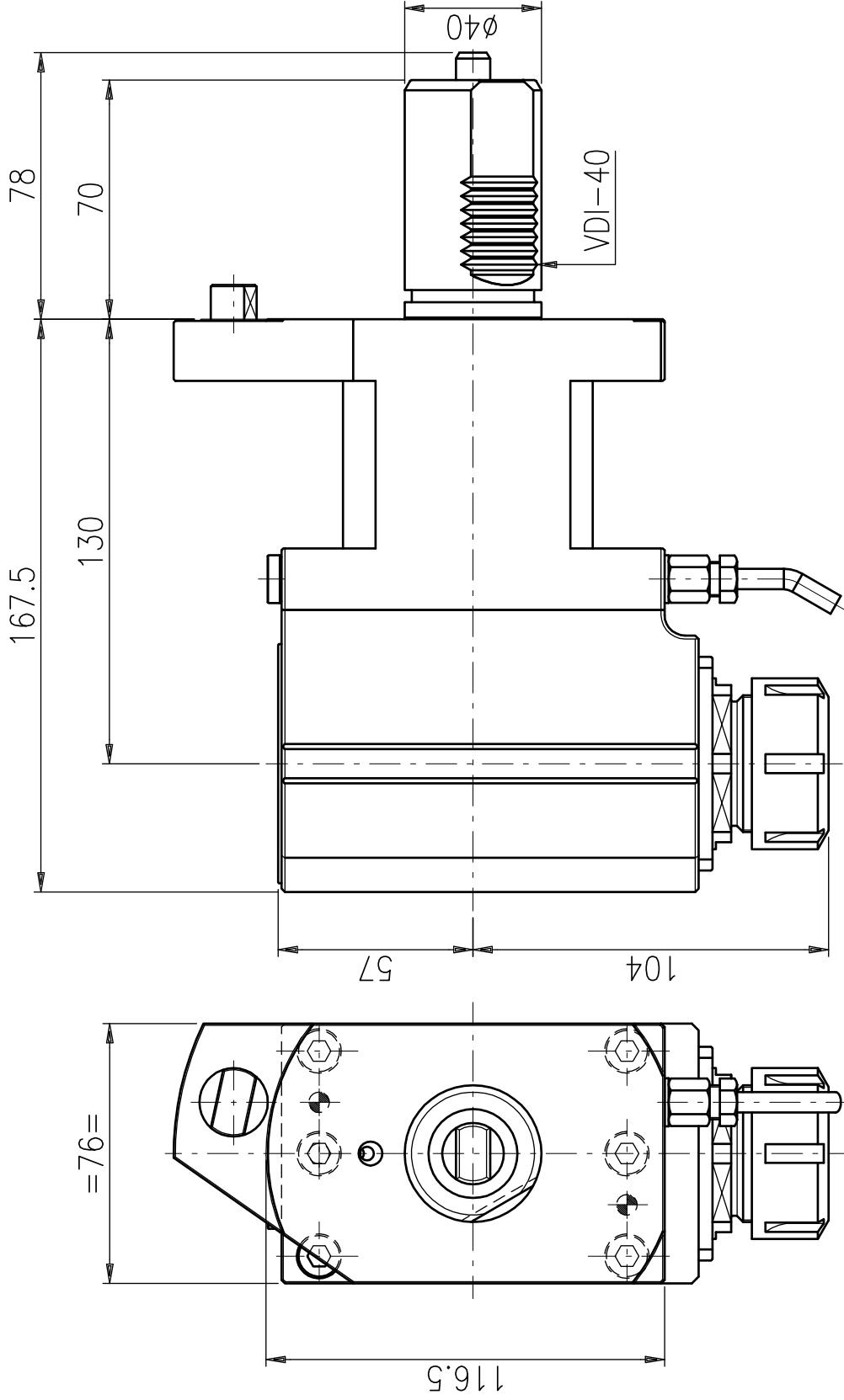
**AMZ.QT2.040C**

Le caratteristiche tecniche di questo catalogo non sono impegnative e possono essere modificate senza preavviso

The technical data contained herein are given for information only and are subject to change without notice

Die enthaltenen Daten sind nur für Informationen und können ohne Benachrichtigung geändert werden





Le caratteristiche tecniche di questo catalogo non sono impegnative e possono essere modificate senza preavviso  
 The technical data contained herein are given for information only and are subject to change without notice  
 Die enthaltenen Daten sind nur für Informationen und können ohne Benachrichtigung geändert werden

**PRESTAZIONI  
Performance  
Leistungen**

Rt	1:1
RPM max	6.000
Max carico assiale Max axial load Längsbelastung max.	1250 N
Momento torcente Torque Drehmoment	35 Nm
Adduzione refrig. interna Internal coolant Ik	No
Mandrino Spindle Spindel	ER-32



**DOTAZIONE STANDARD / STANDARD EQUIPMENT**

Libro istruzioni Instruction book Gebrauchsanweisung	Chiacchi di servizio Service key Bedienschlüssel
--	--

Descrizione / Description / Beschreibung

**M90-3.5 ER-32**

Codice Alberti / Alberti Code / Albertinummer

**AMZ.QT2.0200**

Costruttore / Builder / Hersteller

**MAZAK**

**MOTORIZZATO RADIALE**

Radial driven tool

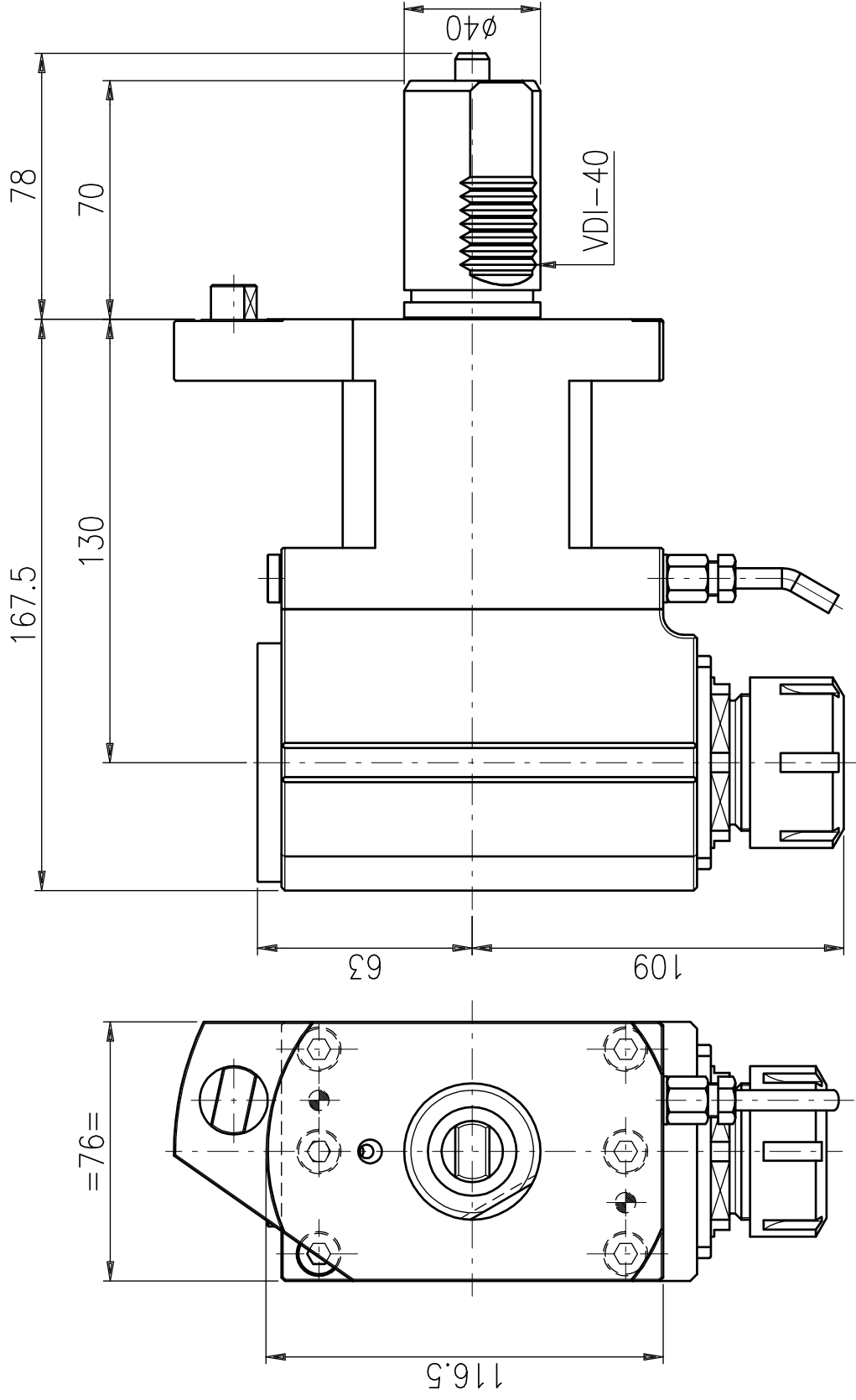
Radial werkzeug

Modello / Model

**SQT15-18M / SQT200-250  
QTN NEXUS 200-250 II**



**Alberti Umberto**  
 Teste angolari e motorizzazioni  
 Via GORIZIA, 37 - 21047 SARONNOVA  
 e-mail: info@albertiumberto.it  
 http://www.albertiumberto.it  
 Tel. (02) 96703586 (2 linee r.a.) FAX (02) 96703620



**DOTAZIONE STANDARD / STANDARD EQUIPMENT**

Libro istruzioni Instruction book Gebrauchsanweisung	Chiavi di servizio Service key Bedienschlüssel
--	--

<b>MOTORIZZATO RADIALE</b>
Radial driven tool
Radial werkzeug

<b>MAZAK</b>
Costruttore/Builder/Hersteller
Modello/Model
SQT15-18M / SQT200-250 QTN NEXUS 200-250 II

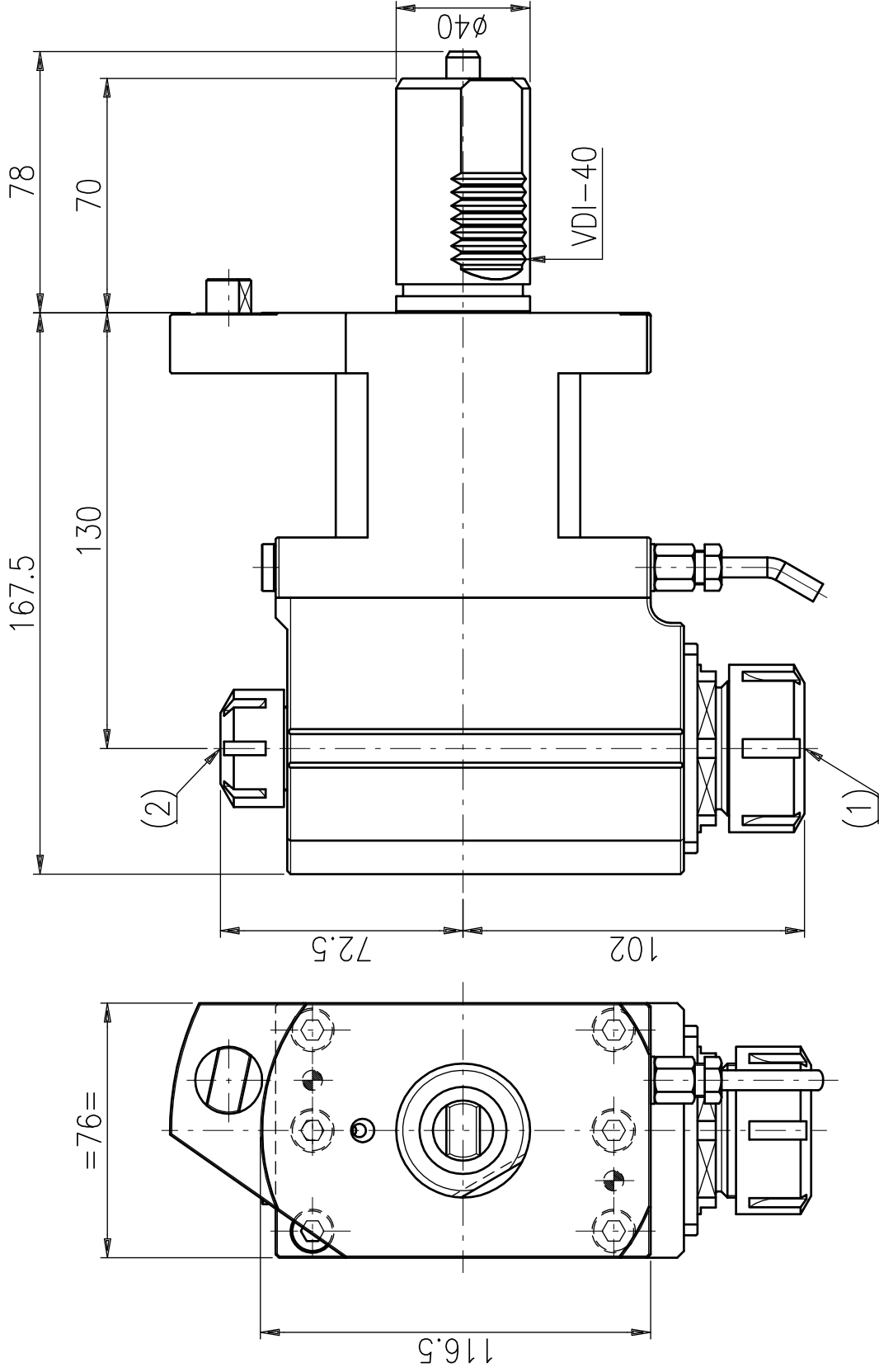
**Alberti Umberto**  
 Teste angolari e motorizzazioni  
 Via GORIZIA, 37 - 21047 SARONNOVA  
 e-mail: [info@albertiumberto.it](mailto:info@albertiumberto.it)  
<http://www.albertiumberto.it>  
 Tel. (02) 96703586 (2 linee r.a.) FAX (02) 96703620

<b>PRESTAZIONI Performance Leistungen</b>
Rt 1:1
RPM max 6.000
Max carico assiale Max axial load Längsbelastung max. 1250 N
Momento torcente Torque Drehmoment 35 Nm
Adduzione refrig. interna Internal coolant Ikk Yes
Mandrino Spindle Spindel ER-32
Senso di rotazione Direction of rotation Drehrichtung
IN OUT

Descrizione/Description/Beschreibung
<b>M90-3.5 ER-32 R.I.70 BAR</b>
Codice Alberti/Alberti Code/Albertinummer
<b>AMZ.QT2.020C</b>

Le caratteristiche tecniche di questo catalogo non sono impegnative e possono essere modificate senza preavviso  
 The technical data contained herein are given for information only and are subject to change without notice  
 Die enthaltenen Daten sind nur für Informationen und können ohne Benachrichtigung geändert werden





Le caratteristiche tecniche di questo catalogo non sono impegnative e possono essere modificate senza preavviso  
 The technical data contained herein are given for information only and are subject to change without notice  
 Die enthaltenen Daten sind nur für Informationen und können ohne Benachrichtigung geändert werden

**PRESTAZIONI  
Performance  
Leistungen**

Rt	1:1
RPM max	6.000
Max carico assiale Max axial load Längsbelastung max.	1250 N
Momento torcente Torque Drehmoment	35 Nm
Adduzione refrig. interna Internal coolant I/k	No
Mandrino Spindle Spindel	ER-32 / ER-20

1	Senso di rotazione Direction of rotation Drehrichtung	IN	OUT
2	Senso di rotazione Direction of rotation Drehrichtung	IN	OUT

**DOTAZIONE STANDARD / STANDARD EQUIPMENT**

Libro istruzioni Instruction book Gebrauchsanweisung	Chiavi di servizio Service key Bedienschlüssel
--	--

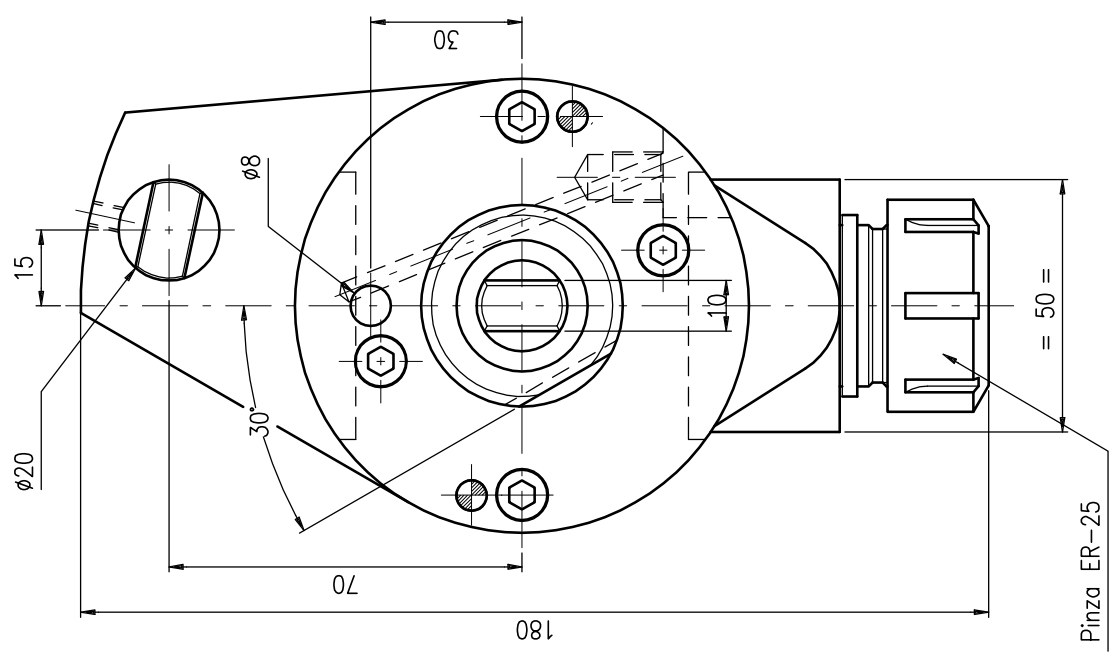
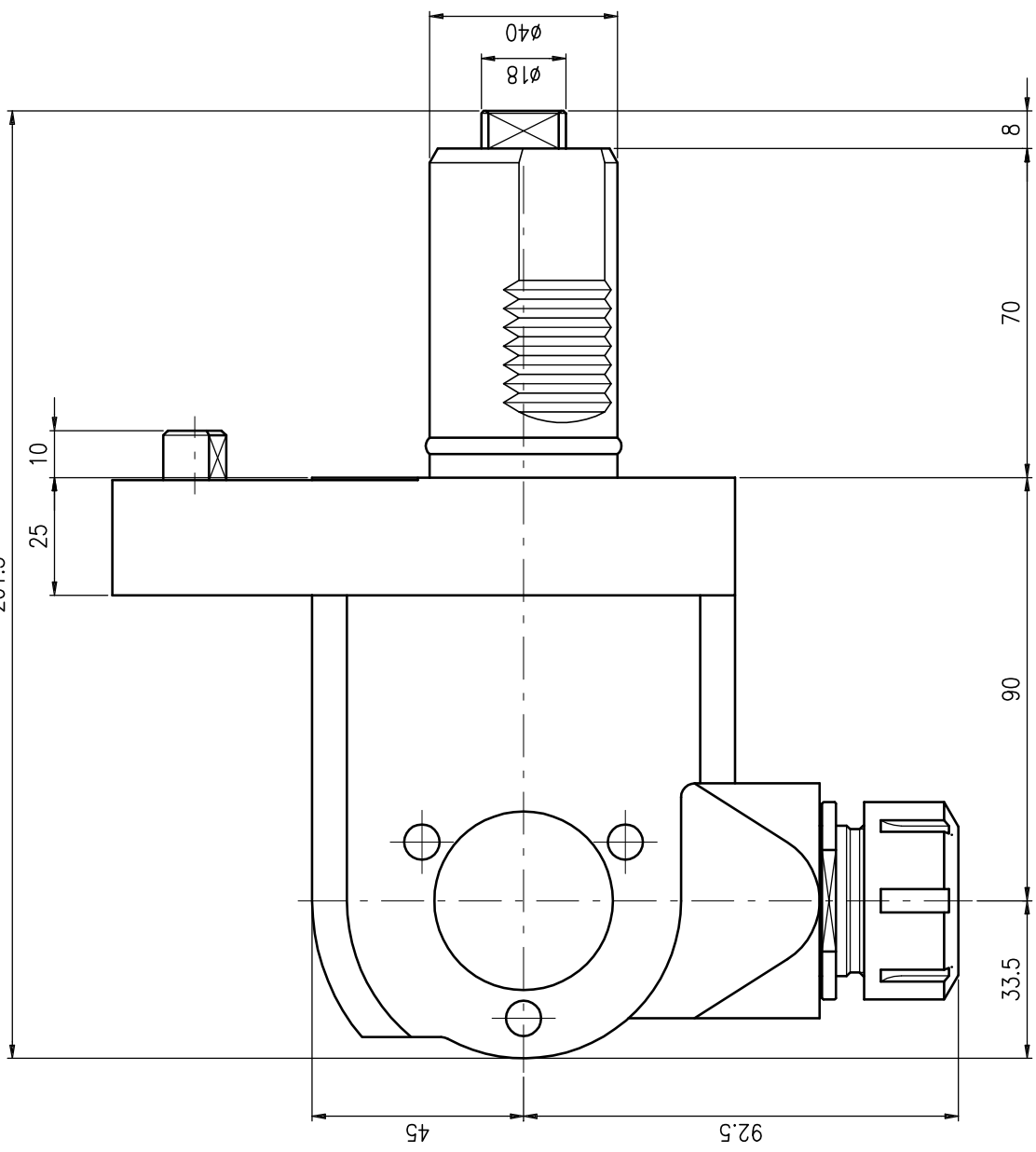
Descrizione/Description/Beschreibung	M90-3.5 2U ER-32 / ER-20
Codice Alberti/Alberti Code /Albertinummer	AMZ.QT2.0300

<b>MOTORIZZATO RADIALE</b>
Radial driven tool
Radial werkzeug

Costruttore/Builder/Hersteller	<b>MAZAK</b>
Modello/Model	SQT15-18M / SQT200-250 QTN NEXUS 200-250 II


**Alberti Umberto**  
 Teste angolari e motorizzazioni  
 Via GORIZIA, 37 - 21047 SARONNOVA  
 e-mail: info@albertiumberto.it  
 http://www.albertiumberto.it  
 Tel. (02) 96703586 (2 linee r.a.) FAX (02) 96703620

201.5



X=sovrametallo per rettifica in decimi di mm.



**Alberati Umberto**  
 Attrezzature speciali per macchine utensili  
 Via GORITIA 37 21047 SARONNO (VA)  
 P. IVA 00683360127  
 Tel. (02) 96703586 FAX (02) 96703620

VERIFICATO  
 DIMA

NUMERO DISEGNO - CODICE  
 04-01-96

FIRMA  
*Massafra s.l.*



TRATTAMENTO  
 MATERIALE

TOLL. GENER. | SCALA  
 1:1

SMUSSARE SPINGOLI | RUGOSITA'

MCU-2,5 VDI-40  
 MAZAK S.Q.T. 15-18M/200-250M

AMZ.QT2.0500

A TERMINI DI LEGGE E' VIETATA LA RIPRODUZIONE DI QUESTO DISEGNO SENZA LA NOSTRA AUTORIZZAZIONE