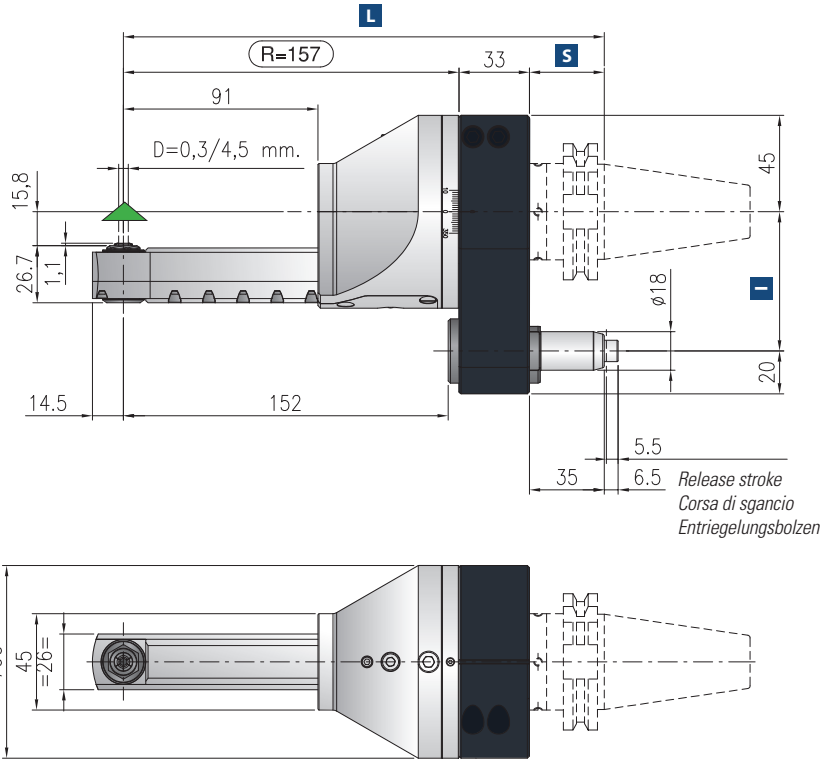
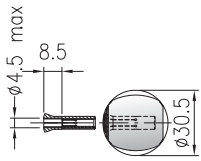


TR90cn-0,5



Minimum diameter without tool
 Diametro minimo senza utensile
 Durchmesser min. ohne Werkzeug



- Ratio
Rapporto / Verhältnis
2.375:1
- RPM
Velocità / Drehzahl max.
3.500 min⁻¹
- Max. axial load
Max. carico assiale / Max. Axialbelastung
135 N
- Torque
Momento torcente / Drehmoment
8 Nm
- Weight
Peso / Gewicht
4.5 kg
- Collet
Pinza / Spannzange
SCHAUBLIN P6

*** STANDARD EQUIPMENT INCLUDES:**

- Special bag - wrenches - Grease tube - Instruction book
- Bauletto - Ghiera ER chiavi di servizio - Tubetto di grasso - Libro istruzioni
- Spezialtasche - Schraubenschlüssel - Tube mit Fett - Bedienungsanleitung

Direction of rotation same as machine spindle / senso di rotazione uguale al mandrino / Drehrichtung gleich wie Antriebsspindel

Shank/Cono/Aufnahme	DIN-69871		CAT		MAS-BT		HSK		CAPTO		KM
Size/Grandezza/Größe	30	40	50	30	40	50	63-80	100	C5-C6	C8	50-63
I	65-80	65-80-(110*)	80-(110*)	65-80	65-80-(110*)	80-(110*)	65-80-(110*)	80-(110*)	65-80-(110*)	80-(110*)	65-80-(110*)
S	35	35	35	30	35	41	42	45	38	40	40
L	225	225	225	220	225	231	232	235	228	230	230

*optional

Non interchangeable input drive shank/ Coni di attacco non intercambiabili/ Nicht wechselbare Aufnahme

Option / **Opzione** / Option



bar max

12

Coolant through pin
 Adduzione refrigerante attraverso il perno
 Kühlmittelzufuhr durch Bolzen

TR90cn-1,5



Ratio
Rapporto / Verhältnis
1:1



RPM
Velocità / Drehzahl max.
3.500 min⁻¹



Max. axial load
Max. carico assiale / Max. Axialbelastung
330 N



Torque
Momento torcente / Drehmoment
8 Nm



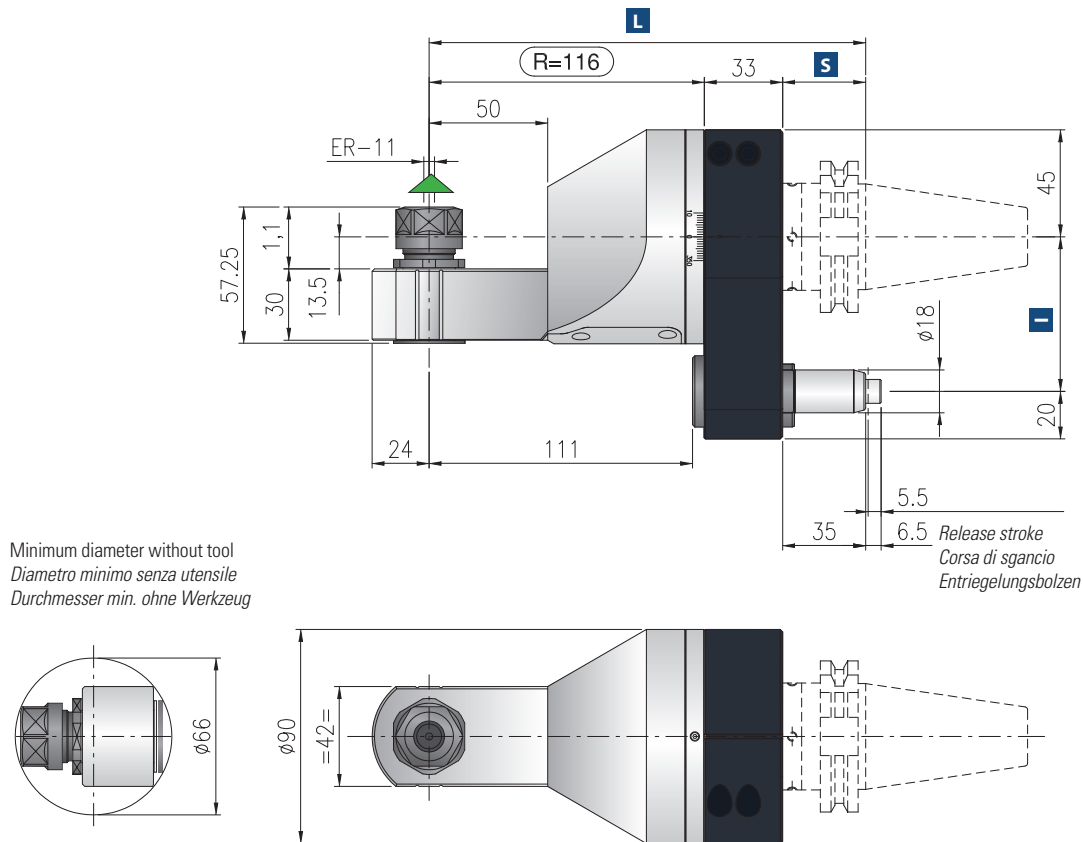
Weight
Peso / Gewicht
6,5 kg



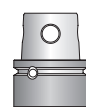
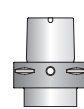
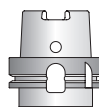
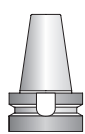
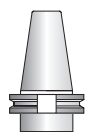
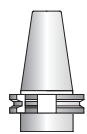
Collet
Pinza / Spannzange
ER-16 Ø 1/10 mm

*** STANDARD EQUIPMENT INCLUDES:**

- Special bag - wrenches - Grease tube - Instruction book
- Bauletto - Ghiera ER chiavi di servizio - Tubetto di grasso - Libro istruzioni
- Spezialtasche - Schraubenschlüssel - Tube mit Fett - Bedienungsanleitung



Direction of rotation same as machine spindle / senso di rotazione uguale al mandrino / Drehrichtung gleich wie Antriebsspindel



Shank/Cono/Aufnahme	DIN-69871	CAT	MAS-BT		HSK		CAPTO		KM
Size/Grandezza/Größe	40	50	40	50	63-80	100	C5-C6	C8	50-63
I	65-80 - (110*)	80-(110*)	65-80-(110*)	80-(110*)	65-80-(110*)	80-(110*)	65-80-(110*)	80-(110*)	65-80-(110*)
S	35	35	35	41	42	45	38	40	40
L	184	184	184	190	191	194	187	189	189

*optional

Non interchangeable input drive shank/ Coni di attacco non intercambiabili/ Nicht wechselbare Aufnahme

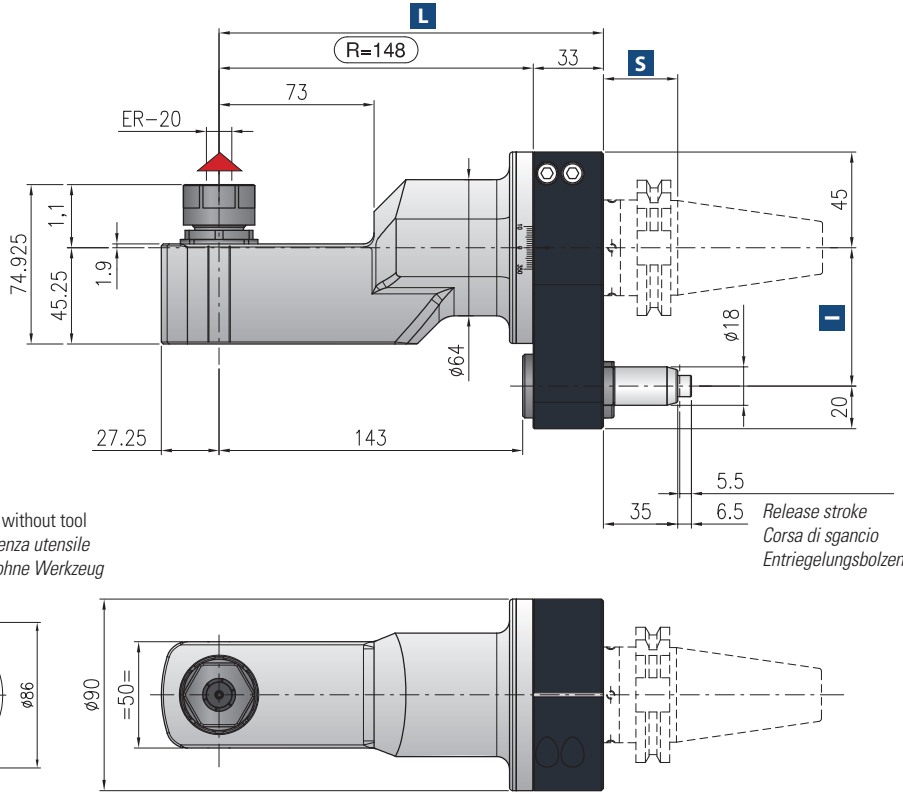
Option / **Opzione** / Option



bar max
12

Coolant through pin
Adduzione refrigerante attraverso il pemo
Kühlmittelzufuhr durch Bolzen

TR90cn-2,5

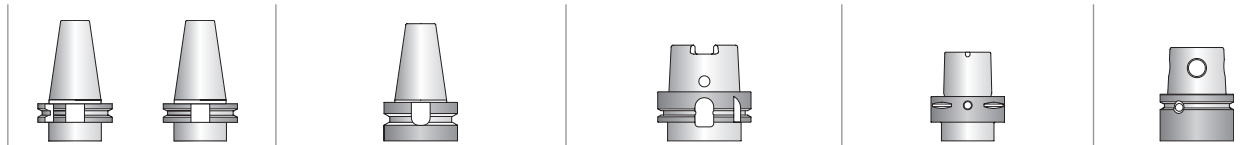


- Ratio
Rapporto / Verhältnis
1:1,18
- RPM
Velocità / Drehzahl max.
4000 min⁻¹
- Max. axial load
Max. carico assiale / Max. Axialbelastung
620 N
- Torque
Momento torcente / Drehmoment
20 Nm
- Weight
Peso / Gewicht
6.5 kg
- Collet
Pinza / Spannzange
ER-20

*** STANDARD EQUIPMENT INCLUDES:**

- Special bag - wrenches - Grease tube - Instruction book
- Bauletto - Ghiera ER chiavi di servizio - Tubetto di grasso - Libro istruzioni
- Spezialtasche - Schraubenschlüssel - Tube mit Fett - Bedienungsanleitung

Direction of rotation opposite to machine spindle / senso di rotazione contrario al mandrino / Drehrichtung entgegen Antriebsspindel



Shank/Cono/Aufnahme	DIN-69871		CAT		MAS-BT		HSK		CAPTO		KM
Size/Grandezza/Größe	40	50	40	50	40	50	63-80	100	C5-C6	C8	50-63
I	65-80-(110*)	80-(110*)	65-80-(110*)	80-(110*)	65-80-(110*)	80-(110*)	65-80-(110*)	80-(110*)	65-80-(110*)	80-(110*)	65-80-(110*)
S	35	35	35	41	42	45	38	40	40	40	40
L	216	216	216	222	223	226	219	221	221	221	221

*optional

Non interchangeable input drive shank/ Coni di attacco non intercambiabili/ Nicht wechselbare Aufnahme

Option / Opzione / Option



bar max

12

Coolant through pin
Adduzione refrigerante attraverso il perno
Kühlmittelzufuhr durch Bolzen