

THcn-1,5 100 bar



Ratio
Rapporto / Verhältnis
1:1



RPM
Velocità / Drehzahl max.
10.000 min⁻¹



RPM Dry running
Velocità a secco / Drehzahl max.
8.000 min⁻¹



Max. axial load
Max. carico assiale / Max. Axialbelastung
250 N



Torque
Momento torcente / Drehmoment
15 Nm



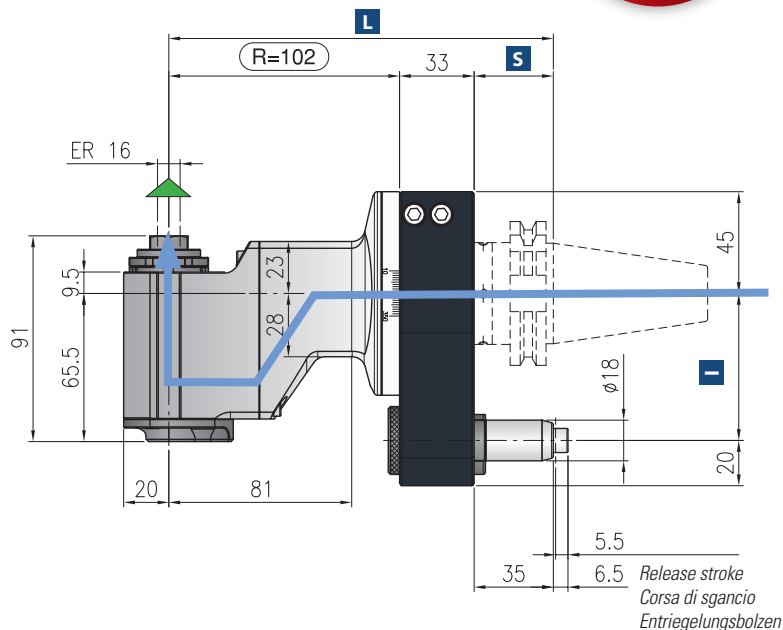
Weight
Peso / Gewicht
4,5 kg



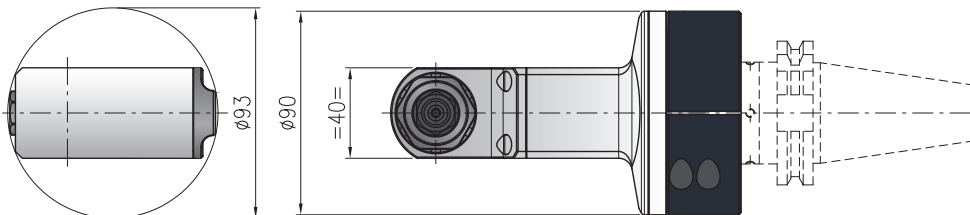
Collet
Pinza / Spannzange
ER-16 ø 1/10 mm

*** STANDARD EQUIPMENT INCLUDES:**

- Special bag - wrenches - Grease tube - Instruction book
- Bauletto - Ghiera ER chiavi di servizio - Tubetto di grasso - Libro istruzioni
- Spezialtasche - Schraubenschlüssel - Tube mit Fett - Bedienungsanleitung

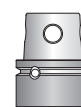
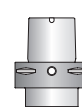
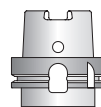
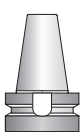
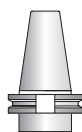
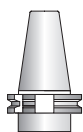


Minimum diameter without tool
Diametro minimo senza utensile
Durchmesser min. ohne Werkzeug



Dry running also possible / Rotazione a secco possibile / Trockene Bearbeitung möglich

Direction of rotation same as machine spindle / senso di rotazione uguale al mandrino / Drehrichtung gleich wie Antriebsspindel



Shank/Cono/Aufnahme	DIN-69871		CAT	MAS-BT			HSK		CAPTO		KM
Size/Grandezza/Größe	30	40	50	30	40	50	63-80	100	C5-C6	C8	50-63
I	65-80	65-80-(110*)	80-(110*)	65-80	65-80-(110*)	80-(110*)	65-80-(110*)	80-(110*)	65-80-(110*)	80-(110*)	65-80-(110*)
S	35	35	35	30	35	41	42	45	38	40	40
L	170	170	170	165	170	176	177	180	173	175	175

*optional

Non interchangeable input drive shank/ Coni di attacco non intercambiabili/ Nicht wechselbare Aufnahme

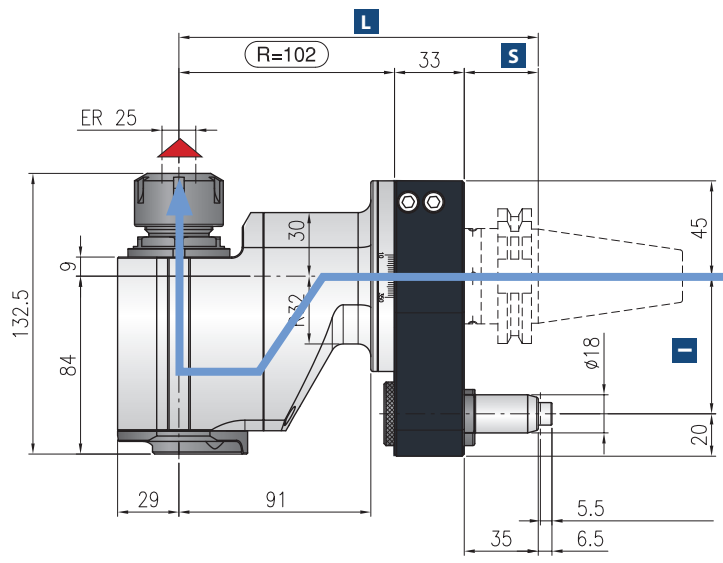
Option / Opzione / Option



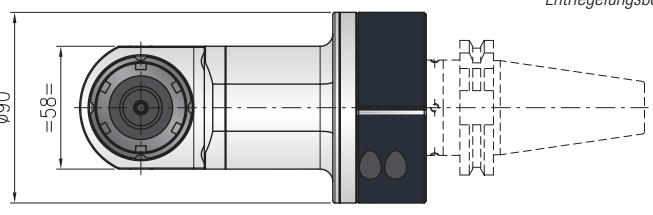
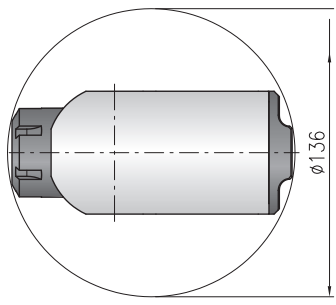
Ø mm max.
10

Weldon output
Weldon
Weldon-Aufnahme

THcn-2,5 100 bar



Minimum diameter without tool
Diametro minimo senza utensile
Durchmesser min. ohne Werkzeug



Release stroke
Corsa di sgancio
Entriegelungsbolzen

- Ratio
Rapporto / Verhältnis
1:1
- RPM
Velocità / Drehzahl max.
9.000 min⁻¹
- RPM Dry running
Velocità a secco / Drehzahl max.
6.000 min⁻¹
- Max. axial load
Max. carico assiale / Max. Axialbelastung
510 N
- Torque
Momento torcente / Drehmoment
30 Nm
- Weight
Peso / Gewicht
5,5 kg
- Collet
Pinza / Spannzange
ER-25 \varnothing 1/16 mm

*** STANDARD EQUIPMENT INCLUDES:**

- Special bag - wrenches - Grease tube - Instruction book
- Bauletto - Ghiera ER chiavi di servizio - Tubetto di grasso - Libro istruzioni
- Spezialtasche - Schraubenschlüssel - Tube mit Fett - Bedienungsanleitung

Dry running also possible / Rotazione a secco possibile / Trockene Bearbeitung möglich

Direction of rotation opposite to machine spindle / senso di rotazione contrario al mandrino / Drehrichtung entgegen Antriebsspindel



Shank/Cono/Aufnahme	DIN-69871		CAT		MAS-BT		HSK		CAPTO		KM
Size/Grandezza/Größe	40	50	40	50	63-80	100	C5-C6	C8	50-63		
I	65-80 - (110*)	80-(110*)	65-80-(110*)	80-(110*)	65-80-(110*)	80-(110*)	65-80-(110*)	80-(110*)	65-80-(110*)		
S	35	35	35	41	42	45	38	40	40		
L	170	170	170	176	177	180	173	175	175		

*optional

Non interchangeable input drive shank/ Coni di attacco non intercambiabili/ Nicht wechselbare Aufnahme

Option / Opzione / Option



\varnothing mm max.
16
Weld on output
Weld on
Weld on-Aufnahme

THcn-3,5 100 bar



Ratio
Rapporto / Verhältnis
1:1



RPM
Velocità / Drehzahl max.
8.000 min⁻¹



RPM Dry running
Velocità a secco / Drehzahl max.
4.000 min⁻¹



Max. axial load
Max. carico assiale / Max. Axialbelastung
1.250 N



Torque
Momento torcente / Drehmoment
50 Nm



Weight
Peso / Gewicht
12 kg

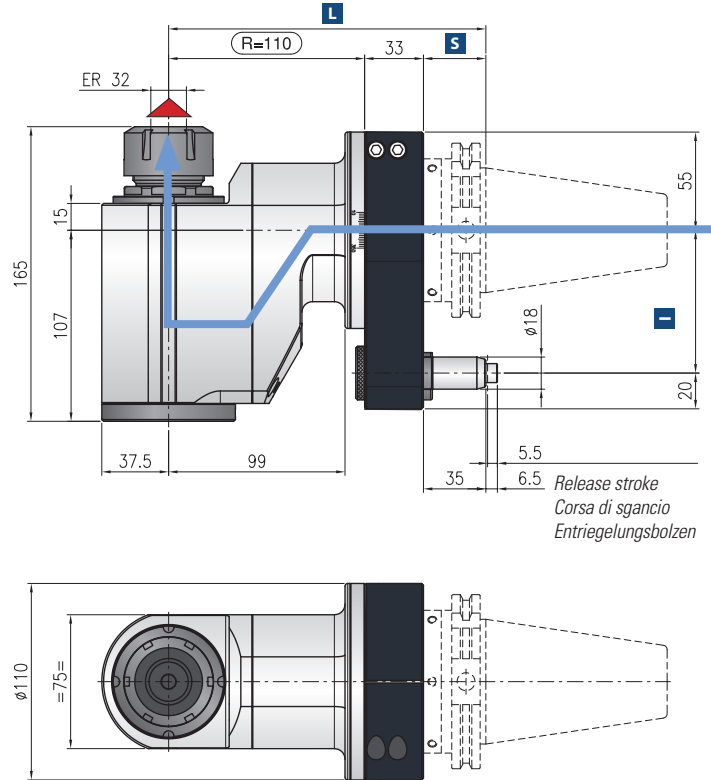
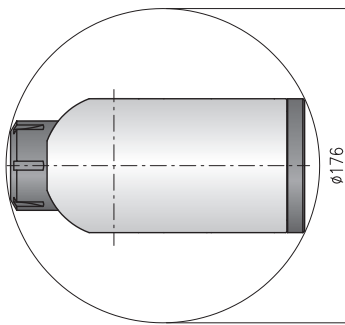


Collet
Pinza / Spannzange
ER-32 Ø 2/20 mm

*** STANDARD EQUIPMENT INCLUDES:**

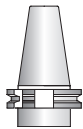
- Special bag - wrenches - Grease tube - Instruction book
- Bauletto - Ghiera ER chiavi di servizio - Tubetto di grasso - Libro istruzioni
- Spezialtasche - Schraubenschlüssel - Tube mit Fett - Bedienungsanleitung

Minimum diameter without tool
Diametro minimo senza utensile
Durchmesser min. ohne Werkzeug

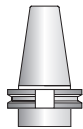


Dry running also possible / Rotazione a secco possibile / Trockene Bearbeitung möglich

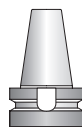
▲ Direction of rotation opposite to machine spindle / senso di rotazione contrario al mandrino / Drehrichtung entgegen Antriebsspindel



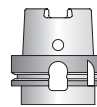
DIN-69871



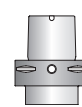
CAT



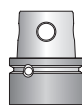
MAS-BT



HSK



CAPTO



KM

Shank/Cono/Aufnahme	DIN-69871	CAT	MAS-BT	HSK	CAPTO	KM
Size/Grandezza/Größe	50		50	63-80 100	C6 C8	63
I	80-110		80-(110*)	65-80-(110*) 80-(110*)	80-(110*) 80-(110*)	80-(110*)
S	35		41	42 45	38 40	40
L	178		184	185 188	181 183	183

*optional

Non interchangeable input drive shank/ Coni di attacco non intercambiabili/ Nicht wechselbare Aufnahme



Ø mm max.
20

Weldon output
Weldon
Weldon-Aufnahme